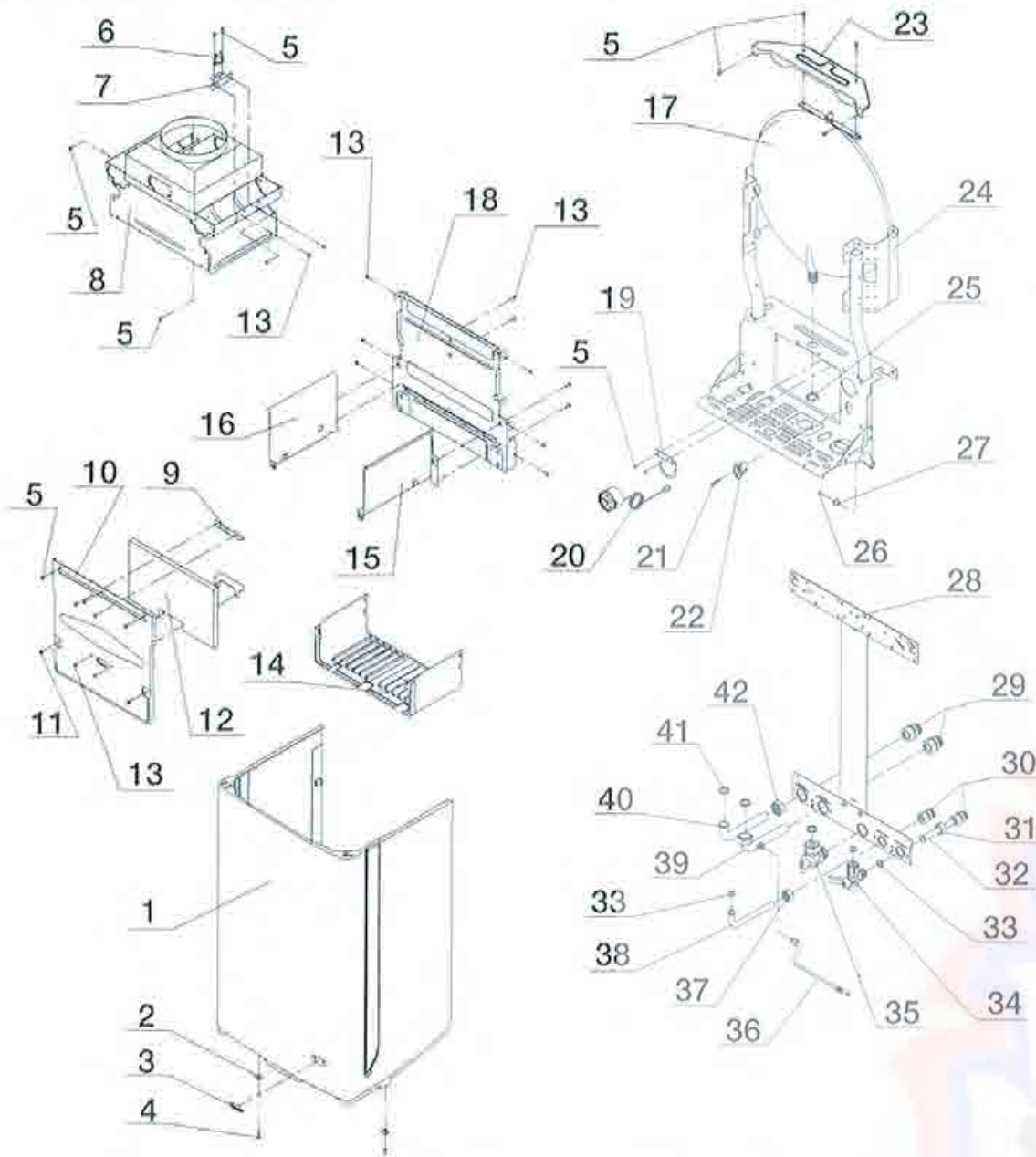


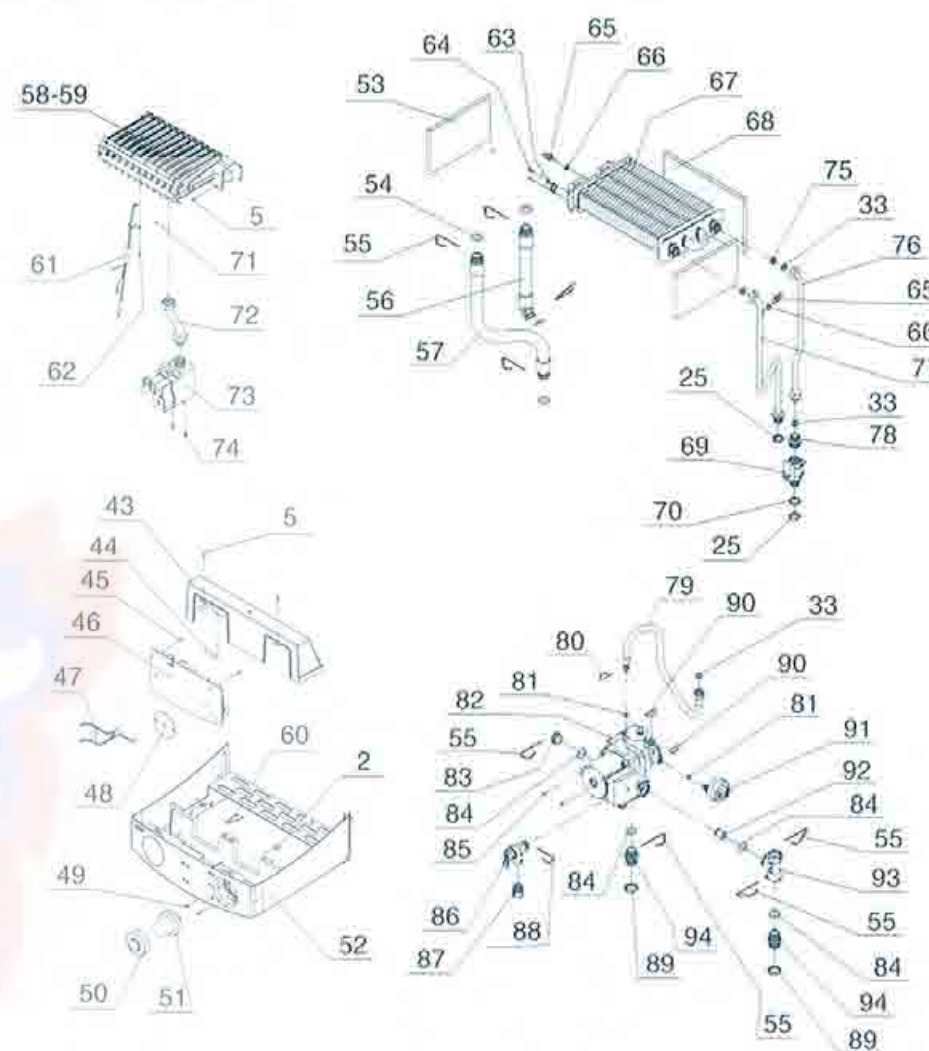
MODELLO 24 CAI TAVOLA 1



POS.	DENOMINAZIONE	CODICE	POS.	DENOMINAZIONE	CODICE
1	ASSIEME MANTELLO	R2205	23	STAFFA SOSTEGNO VASO ESPANSIONE	R2203
2	MOLLETTA RPD (CZ. 20 PZ.)	R5128	24	ASSIEME TELAIO	R2202
3	TARGHETTA MARCHIO	R1883	25	CONTRODADO 1/2	R6208
4	VITE AUTOF. 3,9 X 32 TC/B/C	*	26	VITE AUTOF. 2,9 X 6,5 TC/C	*
5	VITE AUTOF. 3,9 X 9,5 TC/C	*	27	BOCCOLA FISSAGGIO CRUSCOTTO	R2259
6	TERMOSTATO FUMI	R2452	28	TRAVERSA FISSAGGIO CALDAIA	R2264
7	STAFFETTA TERMOSTATO FUMI	R9360	29	ASSIEME RACCORDO 1/2"	R2579
8	ASSIEME CAPPA	R2268	30	ASSIEME RACCORDO 3/4"	R2580
9	STAFFETTA SOSTEGNO PANNELLI	R5279	31	DADO OTTONE 3/4"	R2582
10	COPERCHIO CAMERA COMB.	R2599	32	RAMPA RUBINETTO SANITARIO	R2578
11	VITE AUTOF. 3,9 X 6,5 TC/C	*	33	GUARNIZIONE 18,5 X 11 X 2 (CZ. 10 PZ.)	R5026
12	PANNELLO ANTERIORE	R5269	34	RUBINETTO ACQUA SANITARIO	R2265
13	RIVETTO A STRAPPO AST	*	35	RUBINETTO GAS	R2266
14	CARENA INFERIORE	R5268	36	TUBETTO DI RIEMPIMENTO	R2589
15	LATERALE DX CAMERA COMB.	R2270	37	DADO OTTONE 3/4"	R2582
16	LATERALE SX CAMERA COMB.	R2271	38	RAMPA USCITA SANITARIO	R2577
17	VASO ESPANSIONE	R2204	39	RAMPA RISCALDAMENTO CON ATTACCO	R2584
18	SUPPORTO COMBUSTIONE	R2269	40	RAMPA RISCALDAMENTO	R2576
19	SUPPORTO IDROMETRO	R2583	41	GUARNIZIONE 24 X 17 X 2 (CZ. 10 PZ.)	R5023
20	IDROMETRO	R2468	42	DADO OTTONE 1/2"	R2581
21	VITE AUTOF. 4,8 X 25 TGS/C	*	-	KIT RUBINETTI E RAMPE	R01005054
22	PASSACAVO	R5371			

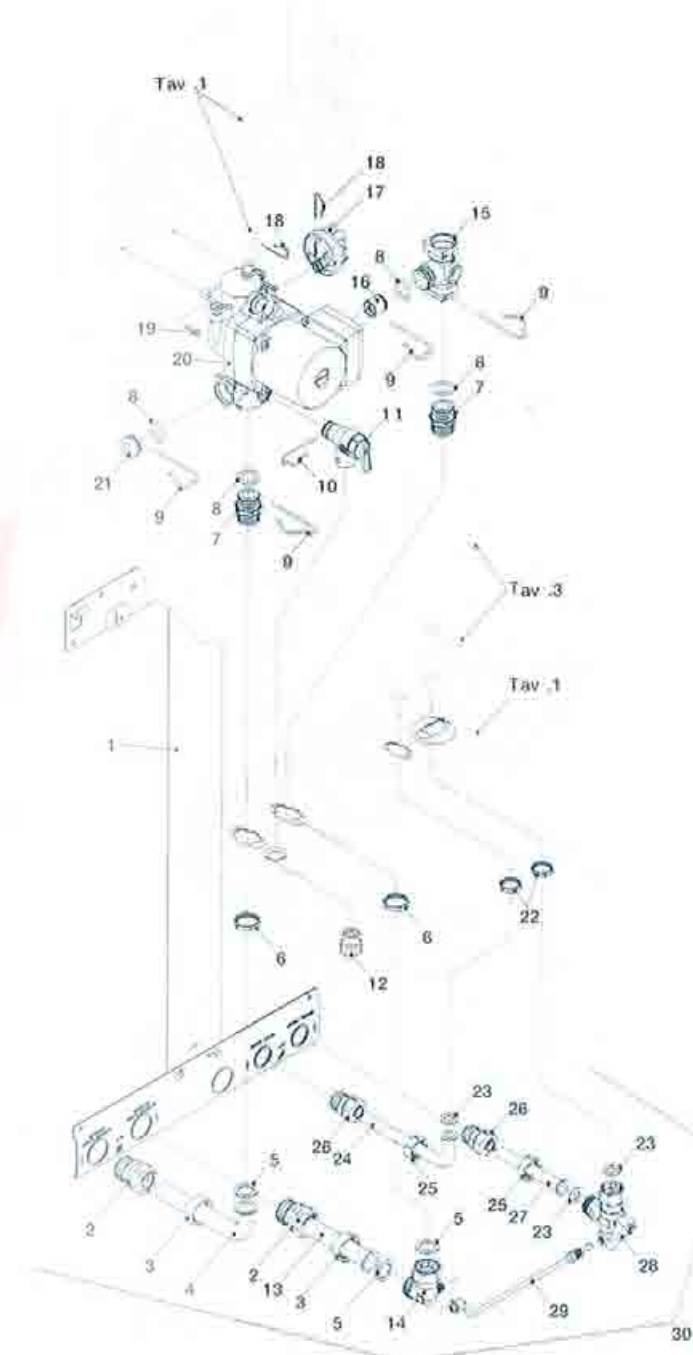
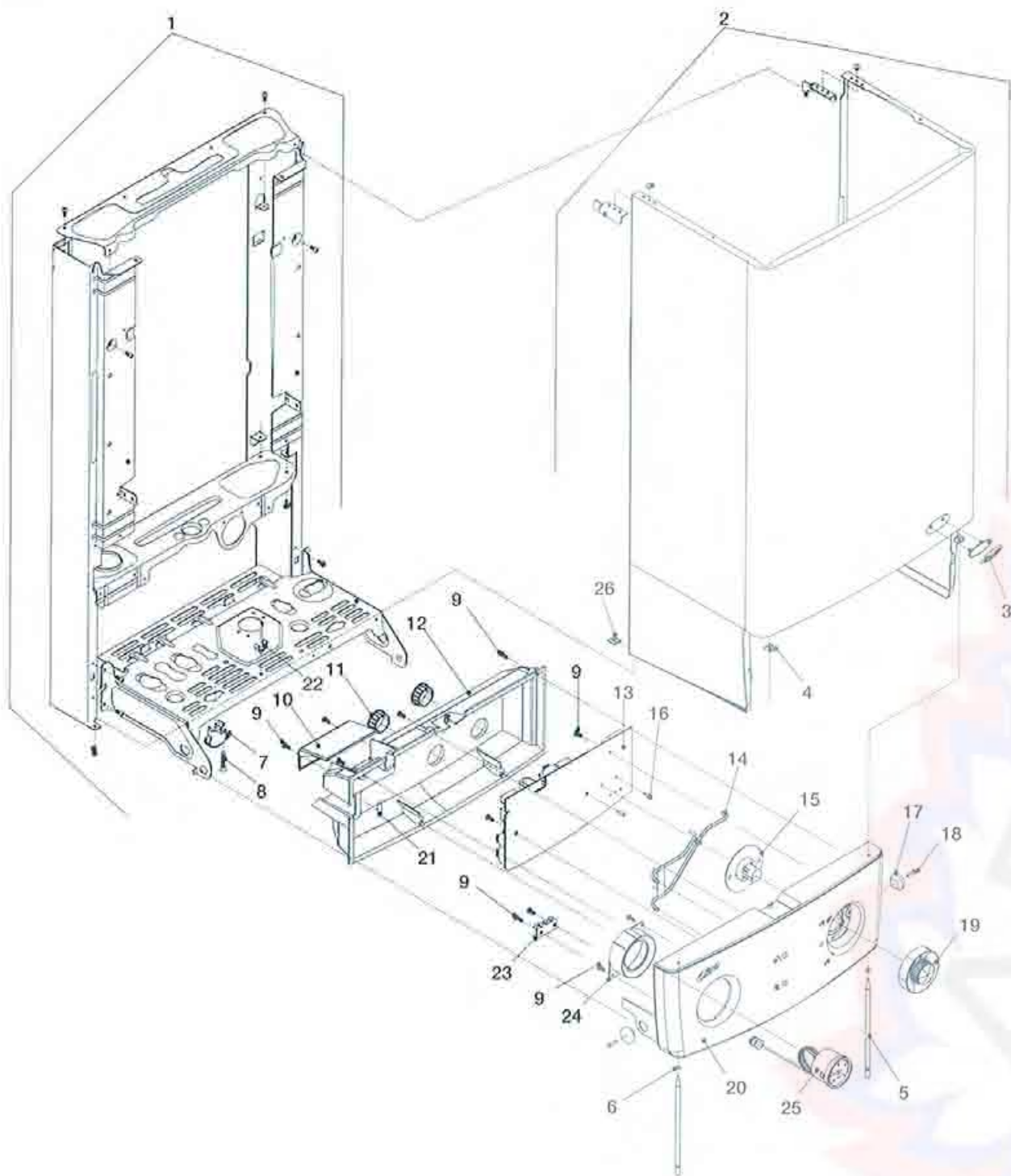
* Componente non fornito

MODELLO 24 CAI TAVOLA 2



POS.	DENOMINAZIONE	CODICE	POS.	DENOMINAZIONE	CODICE
43	PROTEZIONE PARTI ELETTRICHE	R10020077	73	VALVOLA GAS	R2471
44	FUSIBILE 5 X 20 2A	R8968	74	VITE M4 X 9 TC/B/C	*
45	VITE AUTOFORMANTE 3,5 X 12 TC	*	75	REGOLATORE DI FLUSSO	R8009
46	SCHEDA GESTIONE CALDAIA	R0533	76	RAMPA ENTRATA SANITARIO	R2220
47	GUIDA LUCE PER LED CRUSCOTTO	R2210	77	RAMPA USCITA SANITARIO	R2221
48	PELLICOLA PROTEZIONE SCHEDA	R2593	78	RACCORDO FLUSSOSTATO	R2946
49	PROLUNGA POTENZIOMETRO	R2211	79	RAMPA VASO ESPANSIONE	R2164
50	MANOPOLA DI COMANDO	R2208	80	MOLLETTA FISSAGGIO RAMPA	R2165
51	PROLUNGA INTERNA MANOPOLA	R10020055	81	ANELLO DI TENUTA 12,7 X 8 (CZ. 5 PZ.)	R2263
52	CRUSCOTTO PORTA STRUMENTI	R2206	82	CIRCOLATORE	R2225
53	PANNELLO ISOLANTE LATERALE	R2272	83	TAPPO CHIUSURA SEDE OR	R2261
54	ANELLO OR 4081 EPDM (CZ. 10 PZ.)	R6898	84	ANELLO DI TENUTA (CZ. 10 PZ.)	R6898
55	MOLLETTA FISSAGGIO (CZ. 10 PZ.)	R2223	85	VITE AUTOF. 3,9 X 19 TC/C	*
56	RAMPA FLESSIBILE RITORNO	R2219	86	VALVOLA DI SICUREZZA	R1806
57	RAMPA FLESSIBILE MANDATA	R2218	87	RACCORDO DA 1/2" M/F	R2260
58	BRUCIATORE GAS MTN	R5295	88	MOLLETTA DI FISSAGGIO	R2222
59	BRUCIATORE GAS GPL	R5317	89	CONTRODADO DA 3/4"	R4026
60	MOLLETTA FISSAGGIO CRUSCOTTO	R2588	90	MOLLETTA DI FISSAGGIO (CZ. 10 PZ.)	R2165
61	CANDELA ACCENSIONE/RILEVAZIONE	R2587	91	PRESSOSTATO RISCALDAMENTO	R2214
62	VITE AUTOF. 2,9 X 9,5 TC/C	*	92	VALVOLA BY-PASS RISCALDAMENTO	R2047
63	TERMOSTATO LIMITE	R2258	93	RACCORDO MANDATA RISC.	R2213
64	VITE AUTOF. 2,9 X 9,5 TC/C	*	94	RACCORDO DA 3/4"	R2217
65	SONDA NTC	R8484	95	DISAERATORE	R0439
66	GUARNIZIONE ALLUMINIO (CZ. 10 PZ.)	R5041	-	CABLAGGIO VALVOLA GAS	R2451
67	SCAMBIATORE	R2310	-	CABLAGGIO POMPA	R2239
68	PANNELLO ISOLANTE POSTERIORE	R5270	-	CABLAGGIO SCHEDA COMANDI	R2242
69	FLUSSOSTATO SANITARIO	R1488	-	TRASFORMAZIONE GAS GPL	R0530
70	GUARNIZIONE 26 X 21 X 2 (CZ. 10 PZ.)	R5208	-	TRASFORMAZIONE GAS MTN	R0532
71	MOLLETTA RPD (CZ. 20 PZ.)	R5154	-	KIT CORRENTE MODULATORE	R01005028
72	RAMPA GAS	R2273			

* Componente non fornito

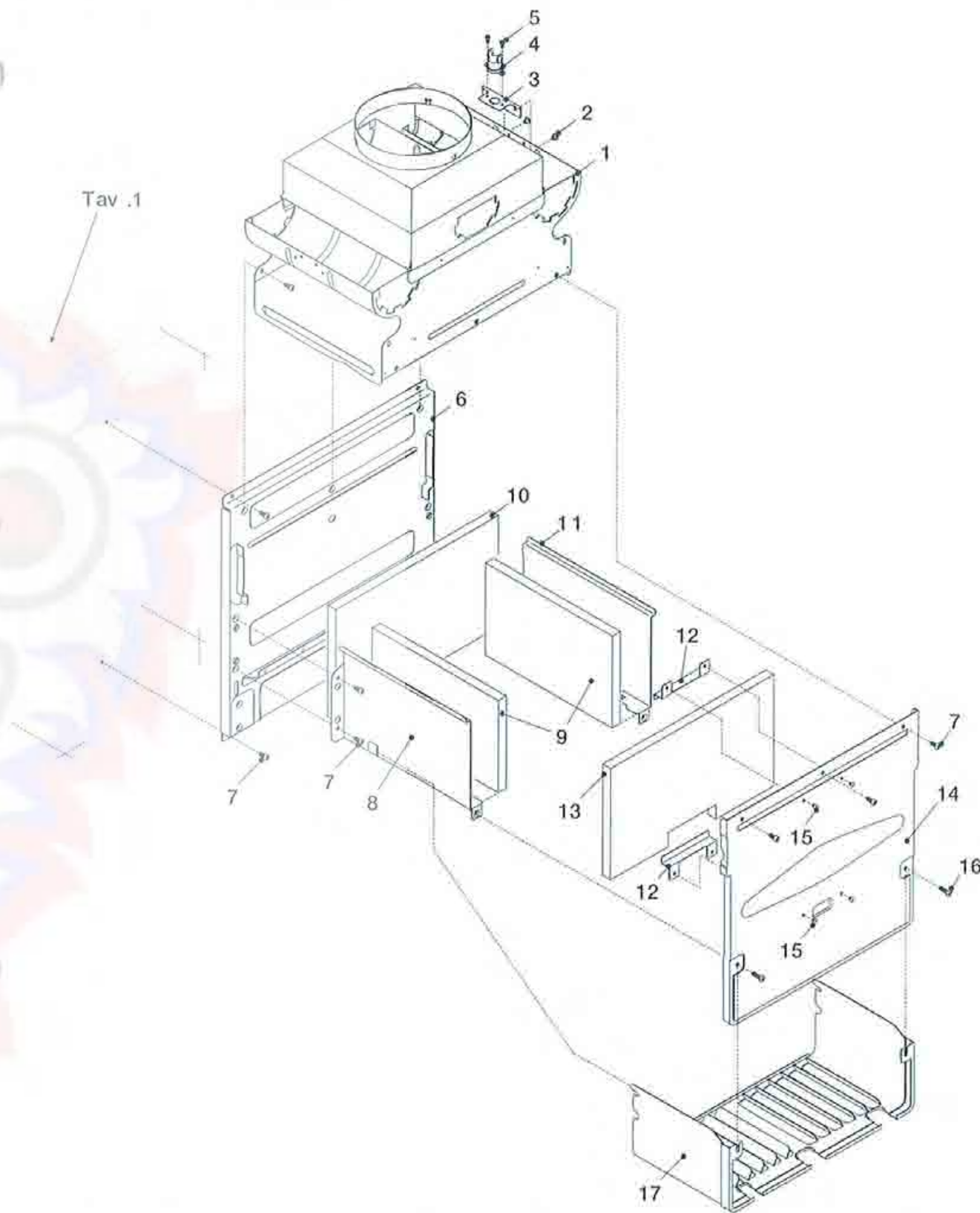
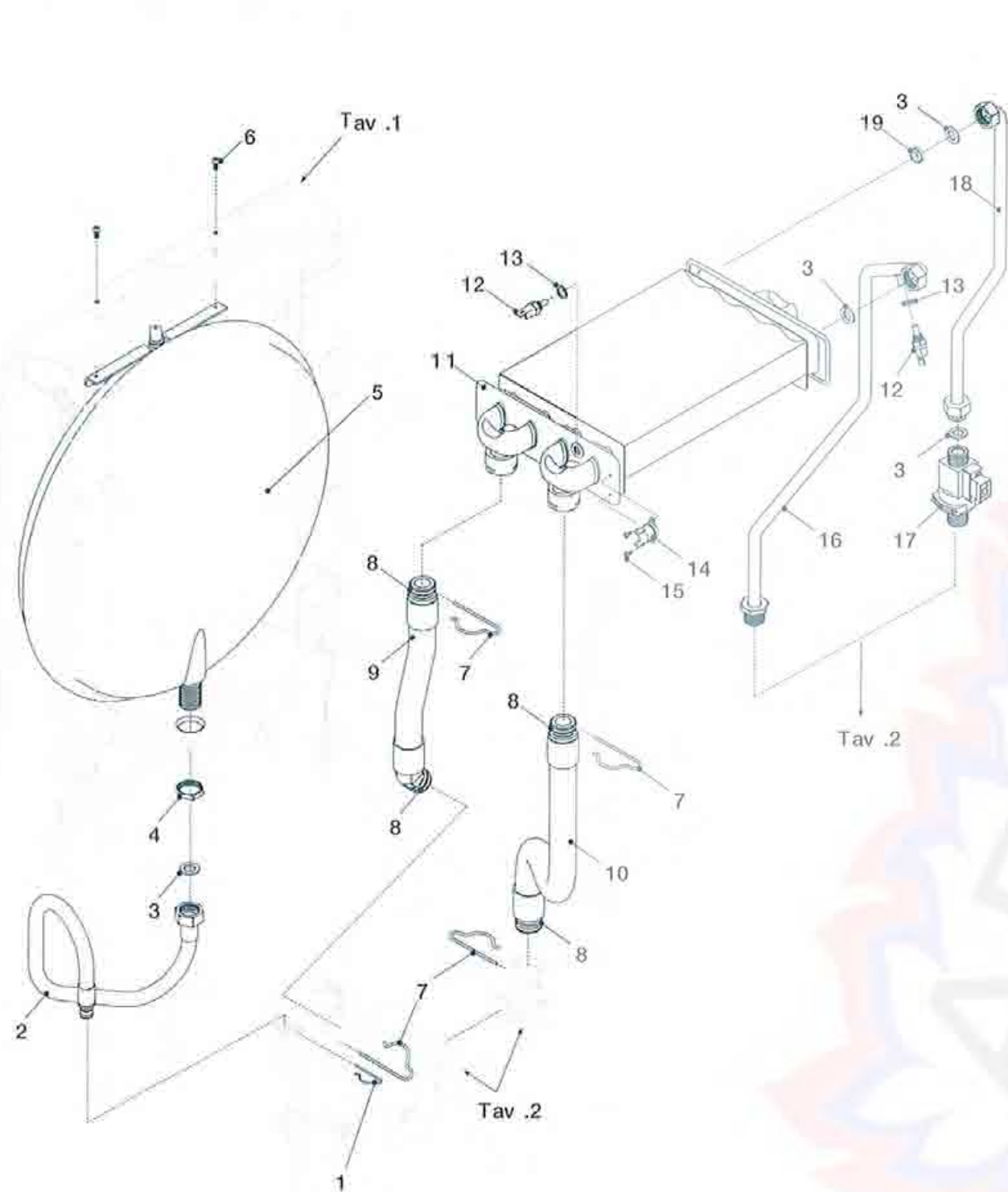


POS	DESCRIZIONE	CODICE	POS	DESCRIZIONE	CODICE
1	ASSIEME TELAIO	R01005085	14	GUIDA LUCE PER LED	R10020610
2	ASSIEME MANTELLO	R01005086	15	PROLUNGA MANOPOLA	R10020646
3	TARGHETTA	R1883	16	PROLUNGA POTENZIOMETRO	R2211
4	DADO A GABBIA	R5230	17	PERNO ROTAZIONE CRUSCOTTO	R1863
5	PERNO FISSAGGIO CRUSCOTTO	R10020611	18	RIVETTO	*
6	ANELLO DI TENUTA	R1869	19	MANOPOLA	R2208
7	SERRACAVO	R5371	20	CRUSCOTTO PORTASTRUMENTI	R10020753
8	VITE AUTOFILETTANTE 4,8 X 25	*	21	FUSIBILE	R8968
9	VITE AUTOFORMANTE 3,5 X 12	*	22	RIVETTO PER MESSA A TERRA	*
10	SPORTELLO ISPEZIONE CONN.	R10020608	23	MORSETTO DI TERRA	R10020490
11	TAPPO CHIUSURA	R10020609	24	ADATTATORE TERMOIDROMETRO	R10020790
12	COPERTURA PARTI ELETTRICHE	R10020607	25	IDROMETRO INNESTO RAPIDO	R2468
13	SCHEDA GESTIONE	R0533	26	MOLLETTA (CZ. 20 PZ.)	R5128

* Componente non fornito

POS	DESCRIZIONE	CODICE	POS	DESCRIZIONE	CODICE
1	DIMA DI MONTAGGIO	R10020614	18	MOLLETTA FISSAGGIO RAMPA	R2165
2	RACCORDO COLLEGAMENTO	R2580	19	VITE AUTOFILETTANTE 3,9 X 19	*
3	DADO OTTONE 3/4	R2582	20	CIRCOLATORE	R2225
4	RAMPA USCITA SANIT.	R2577	21	TAPPO	R2261
5	GUARNIZIONE	R5023	22	CONTRODADO 1/2	R4274
6	CONTRODADO 3/4	R4026	23	GUARNIZIONE	R5026
7	RACCORDO	R2217	24	RAMPA	R2576
8	ANELLO OR	R6898	25	DADO OTTONE 1/2	R2581
9	MOLLETTA FISSAGGIO RAMPA	R2223	26	RACCORDO COLLEGAMENTO	R2579
10	MOLLETTA FISSAGGIO VALVOLA	R2222	27	RAMPA RUBINETTO SANIT.	R2578
11	VALVOLA DI SICUREZZA	R1806	28	RUBINETTO ACQUA SANIT.	R2265
12	RACCORDO	R2260	29	TUBETTO DI RIEMPIMENTO	R2545
13	RAMPA RUBIN. ACQUA RISC.	R10020846	30	KIT RACCORDI E RUBINETTI	R01005054
14	CURVA MANDATA RISCALD.	R10020709	-	CABLAGGIO POMPA	R2554
15	RACCORDO MANDATA RISCALD.	R2213	-	CABLAGGIO COMANDO IDRAULICO	R10020617
16	VALVOLA BY-PASS RISCALD.	R2047	-	CABLAGGIO COLLEGAMENTI	R10020305
17	PRESSOSTATO	R2044			

* Componente non fornito



POS DESCRIZIONE

1	MOLLETTA FISSAGGIO RAMPA
2	RAMPA FLESSIBILE VASO E.
3	GUARNIZIONE
4	CONTRODADO
5	VASO ESPANSIONE
6	VITE AUTOFILETTANTE 3,9 X 9,5
7	MOLLETTA FISSAGGIO RAMPA
8	ANELLO OR
9	RAMPA FLESS. RITORNO RISC.
10	RAMPA FLESS. MANDATA RISC.

CODICE

R2165
R2164
R5026
R4274
R2204
*
R2223
R6898
R2219
R2218

POS DESCRIZIONE

11	SCAMBIATORE
12	SONDA
13	GUARNIZIONE
14	TERMOSTATO LIMITE
15	VITE AUTOFILETTANTE 2,9 X 6,5
16	RAMPA USCITA ACQUA SANIT.
17	FLUSSOSTATO
18	RAMPA ENTRATA ACQUA SANIT.
19	REGOLATORE DI FLUSSO

CODICE

R2310
R8484
R5041
R2258
*
R10020612
R10020329
R10020714
R8009

* Componente non fornito

POS DESCRIZIONE

1	CAPPA
2	RIVETTO
3	SQUADRETTA TERMOSTATO
4	TERMOSTATO FUMI
5	VITE AUTOFILETTANTE 2,9 X 6,5
6	SUPPORTO COMBUSTIONE
7	VITE AUTOFILETTANTE 3,9 X 9,5
8	CARENA SINISTRA
9	PANNELLO ISOLANTE LATERALE

CODICE

R2790
*
R9360
R2452
*
R10020651
*
R10020653
R2272

POS DESCRIZIONE

10	PANNELLO ISOLANTE POSTERIORE
11	CARENA DESTRA
12	STAFFA PANNELLO ANTERIORE
13	PANNELLO ISOLANTE ANTERIORE
14	COPERCHIO ANTERIORE
15	RIVETTO
16	VITE AUTOFILETTANTE 3,9 X 13
17	CARENA INFERIORE

CODICE

R5270
R10020652
R5279
R5269
R2599
*
R5080
R5268

* Componente non fornito

