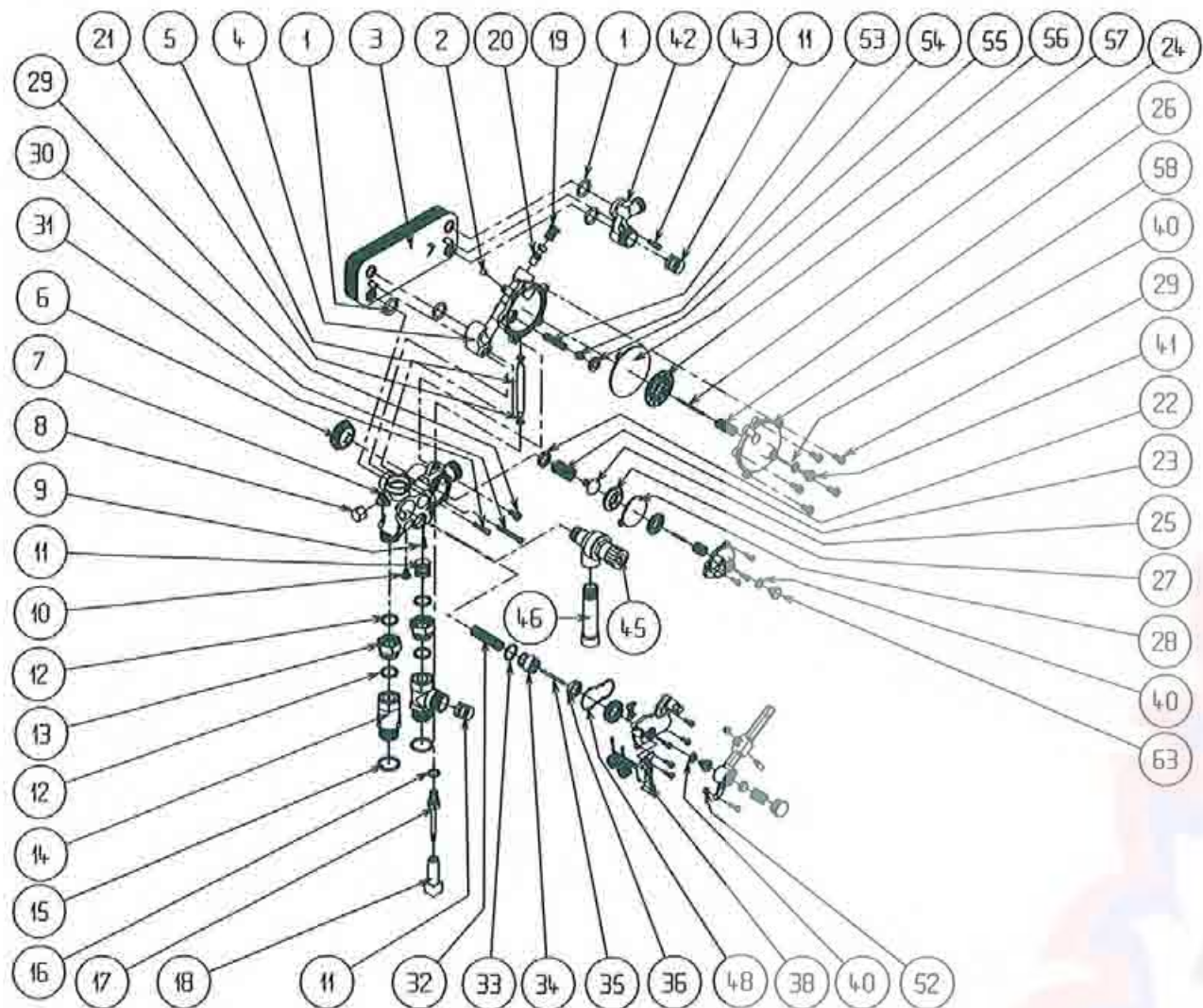


COMPONENTI CALDAIE SERIE IDRA CLIMA 5/7



POS. DESCRIZIONE

- 1 ANELLO DI TENUTA OR (cz. 10 pz.)
- 2 MITE M6 x 3,5 TE/C
- 3 SCAMBIATORE SANITARIO
- 4 CORPO DISTRIBUTORE SANITARIO
- 5 TUBETTO RIEMPIMENTO
- 6 TAPPO POSTERIORE BY-PASS
- 7 CORPO DISTRIBUTORE RISCALD.
- 8 TAPPO F 1/4 "
- 9 VITE M4 x 18 TE/C
- 10 VITE M6 x 10 TCB/C
- 11 VALVOLA DI RITEGNO
- 12 GUARNIZIONE 24 x 19,7 x 1,5
- 13 RACCORDO M/F 3/4
- 14 RACCORDO DEVIAZIONE RISCALD.
- 15 GUARNIZIONE 31,5 x 25 x 2
- 16 GUARNIZIONE 16 x 12 x 2 (cz. 10 pz.)
- 17 RUBINETTO RIEMPIMENTO
- 18 MANOPOLA RUBINETTO
- 19 FILTRO ACQUA SANITARIA
- 20 VENTURI ENTRATA SANITARIO
- 21 ANELLO OR 2031 (cz. 5 pz.)
- 22 RALLA BY-PASS POMPA
- 23 MOLLA BY-PASS RISCALDAMENTO
- 24 ASTINA PIATTELLO SANITARIO
- 25 OTTURATORE BY-PASS RISCALD.
- 26 MOLLA PIATTELLO SANITARIO
- 27 GHIERA BY-PASS RISCALDAMENTO
- 28 MEMBRANA CONSENSO POMPA
- 29 VITE M6 x 13,5 TE CH
- 30 VITE M5 x 42 TCB/C
- 31 VITE M5 x 25 TCB/C
- 32 MOLLA OTTURATORE TRE VIE

CODICE

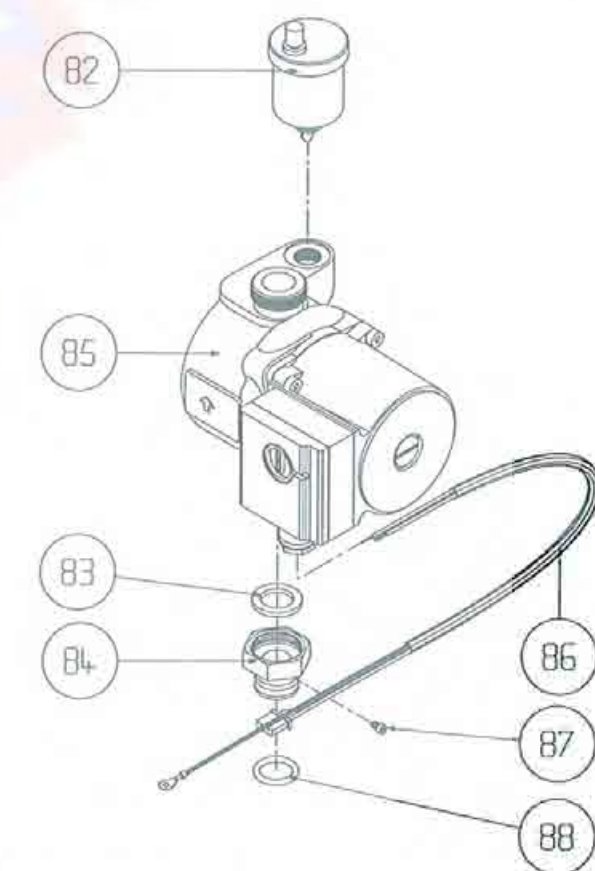
- R7999
- *
- R8036
- R8429
- R8443
- R8439
- R8428
- *
- R5184
- R5124
- R7139
- *
- *
- *
- *
- R5042
- *
- R7219
- R8446
- R8434
- R6894
- R7150
- R8436
- R6890
- R8435
- R8438
- R8440
- R6872
- R5183
- *
- *
- R6862

POS. DESCRIZIONE

- 33 ANELLO OR 3075 EPDM (cz. 5 pz.)
- 34 OTTURATORE VALVOLA TRE VIE
- 35 ASTINA OTTURATORE TRE VIE
- 36 GUARNIZIONE OTTURATORE TRE VIE (cz. 2 pz.)
- 37 ANELLO DI SPALLAMENTO
- 38 MICROINTERRUTTORE SANITARIO
- 40 GUARNIZIONE 14 x 10 x 1,5 (cz. 10 pz.)
- 41 ASSIEME RACCORDO PORTA OR
- 42 RACCORDO COLL. SCAMBIATORE
- 43 PERNO FILETTATO M5
- 45 VALVOLA DI SICUREZZA
- 46 PROLUNGA VALVOLA SICUREZZA
- 47 COPERCHIO BY-PASS RISCALD.
- 48 GUARNIZIONE COPERCHIO TRE VIE
- 49 SUPPORTO GUARNIZIONE
- 50 COPERCHIO VALVOLA TRE VIE
- 51 DADO ESAGONALE M5
- 52 DADO ESAGONALE M4
- 53 MOLLA DI SPINTA BY-PASS (cz. 2 pz.)
- 54 OTTURATORE BY-PASS PARZ. (cz. 2 pz.)
- 55 GHIERA PARZIALIZZATORE
- 56 MEMBRANA SANITARIO
- 57 PIATTELLO SANITARIO
- 58 COPERCHIO DISTR. SANITARIO
- 59 PIATTELLO CONSENSO POMPA
- 60 ASTINA PIATTELLO POMPA
- 61 MOLLA PIATTELLO POMPA
- 63 ASSIEME RACCORDO PORTA OR
- 64 LEVA COMANDO TRE VIE
- 65 PERNO LEVA TRE VIE
- 66 PIATTELLO OLTRECORSIA LEVA
- 67 MOLLA LEVA TRE VIE
- 68 TAPPO PORTA MOLLA
- 69 VITE M4 x 16 TE
- 70 PIASTRA SUPERIORE CALDAIA
- 71 FASCIA DI COLLEGAMENTO
- 72 TRAVERSA INFERIORE
- 73 VITE M5 x 25 TCB/C
- 74 ASSIEME TELAIO
- 75 MOLLETTA RPD 0046 (cz. 20 pz.)
- 76 VITE AUTOF. 2,9 x 13 TCB/C
- 77 PROTEZIONE FILTRO RETE
- 78 VITE AUTOF. 3,9 x 9,5 TC/C
- 79 ASSIEME RIPORTO DI CHIUSURA
- 80 SERRACAVO FASTEX
- 81 VITE AUTOF. 4,8 x 25 TGS/C
- 82 VALVOLA SFOGO ARIA
- 83 GUARNIZIONE 30 x 20 (cz. 10 pz.)
- 84 RACCORDO POMPA 1 POLLICE
- 85 CIRCOLATORE
- 86 CAVO POMPA
- 87 VITE M4 x 6 TC/C INOX
- 88 ANELLO OR 4081 EPDM (cz. 10 pz.)

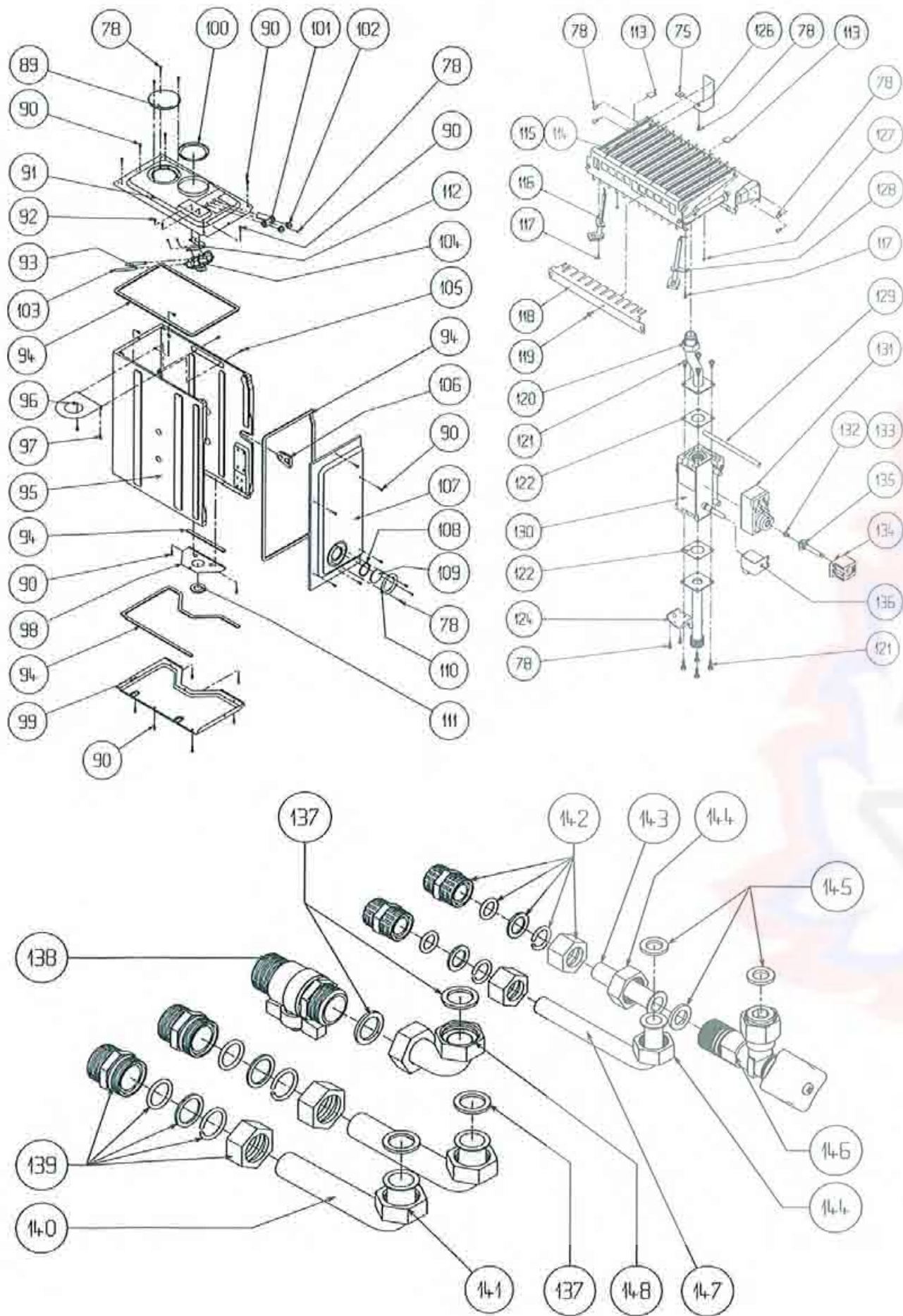
CODICE

- R6895
- R6866
- R6887
- R6870
- R7134
- R8447
- R5041
- R6919
- R8432
- R8448
- R8433
- *
- R6853
- R8444
- R8445
- R8430
- *
- *
- R6879
- R7131
- R7130
- R6882
- R6883
- R8431
- R6867
- R6888
- R6865
- R6860
- R8442
- R6874
- R8441
- R8437
- R6859
- *
- R6599
- *
- *
- *
- R9733
- R5128
- *
- R8673
- R5079
- R9735
- *
- *
- R7436
- R6897
- R6896
- R6749
- R7572
- *
- R6898



* Componente non disponibile

COMPONENTI CALDAIE SERIE IDRA CLIMA 5/7



POS. DESCRIZIONE

- 89 TAPPO CHIUSURA FORO SCATOLA
- 90 VITE AUTOF. 3,9 x 13 TC/C (cz. 10 pz.)
- 91 COPERCHIO SUPERIORE
- 92 VITE 3,5 x 6 TC/C
- 93 TUBETTO SILICONE L.105
- 94 GUARNIZIONE AUTODESIVA (cz. 10 pz.)
- 95 ASSIEME SCATOLA ARIA
- 96 DEFLETTORE ARIA SUPERIORE
- 97 MOLLETTA RPD 0043 (cz. 20 pz.)
- 98 RIPORTO DI CHIUSURA
- 99 FONDO SCATOLA ARIA
- 100 FLANGIA ARIA
- 101 BLOCCHETTO PRESA ANALISI
- 102 TAPPO OTTONE 1/4 GAS
- 103 TUBETTO SILICONE L.110 (cz. 10 pz.)
- 104 PRESSOSTATO
- 105 VITE AUTOF. 3,9 x 9,5 TC/C
- 106 PASSACAVO RAMPA SCAMB.
- 107 COPERCHIO ANTERIORE
- 108 GUARNIZIONE VETRO PIREX (cz. 10 pz.)
- 109 VETRO PIREX
- 110 FLANGIA FISSAGGIO VETRO (cz. 10 pz.)
- 111 PASSACAVO RAMPA GAS
- 112 STAFFETTA SOSTEGNO PRESSOSTATO
- 113 PIASTRINA PER GAS GPL (cz. 20 pz.)
- 114 BRUCIATORE GAS MTN
- 115 BRUCIATORE GAS GPL
- 116 CANDELA ACCENSIONE FIAMMA
- 117 VITE AUTOF. 2,9 x 9,5 TC/C
- 118 PROPAGATORE PER GAS BPL

CODICE

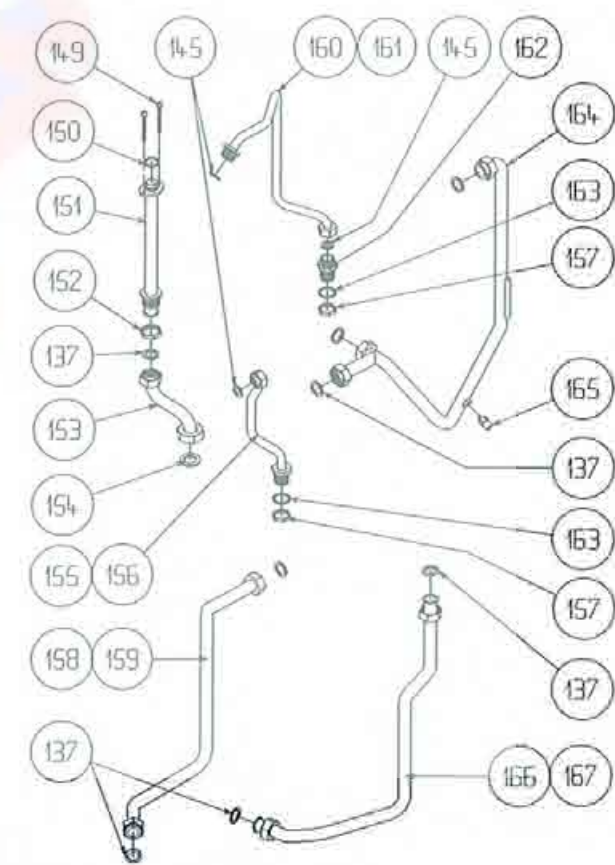
- R8084
- R5080
- R9402
- *
- R3269
- R5905
- R9400
- *
- R5151
- R9405
- R9403
- R5922
- R8085
- R8086
- R5944
- R9232
- *
- R9406
- R6479
- R5072
- R3139
- R4007
- *
- R9805
- R5172
- R5295
- R5297
- R5640
- R5169
- R7723

POS. DESCRIZIONE

- 119 VITE M4 x 10 TC8/C (cz. 20 pz.)
- 120 RAMPAS GAS
- 121 VITE M5 x 15 TC8/C
- 122 GUARNIZIONE VALVOLA GAS
- 124 STAFFA ATTACCO GAS
- 126 SQUADRETTA FISSAGGIO BRUC.
- 127 MOLLETTA RPD 0040 (cz. 20 pz.)
- 128 CANDELA RILEVAZIONE FIAMMA
- 129 TUBETTO SILICONE L.350
- 130 VALVOLA GAS
- 131 OPERATORE VALVOLA GAS
- 132 MOLLA MODULATORE GAS MTN
- 133 MOLLA MODULATORE GAS GPL
- 134 MODULATORE
- 135 CANOTO MODULATORE
- 136 BOBINA MODULATORE
- 137 GUARNIZIONE 24 x 17 x 2 (cz. 10 pz.)
- 138 RUBINETTO A SFERA 3/4 MM
- 139 ASSIEME RACCORDO 3/4"
- 140 RAMPAS RISC. MANDATA/RITORNO
- 141 DADO OTTONE 3/4 GAS
- 142 ASSIEME RACCORDO 1/2
- 143 RAMPAS ENTRATA ACQUA FREDDA
- 144 DADO OTTONE 1/2 GAS
- 145 GUARNIZIONE 18,5 x 11 x 2 (cz. 10 pz.)
- 146 RUBINETTO ACQUA SANITARIA
- 147 RAMPAS USCITA ACQUA CALDA
- 148 RAMPAS Cu 18
- 149 VITE M5 x 45 TE/C INOX
- 150 GUARNIZIONE 24 x 18,2 x 2 (cz. 10 pz.)
- 151 RAMPAS ENTRATA SCAMBIATORE
- 152 CONTRODADO OTTONE 3/4
- 153 RAMPAS POMPA
- 154 GUARNIZIONE 30 x 20 (cz. 10 pz.)
- 155 RAMPAS USCITA SANITARIO CLIMA 5
- 156 RAMPAS USCITA SANITARIO CLIMA 7
- 157 CONTRODADO OTTONE 1/2
- 158 RAMPAS RITORNO RISC. CLIMA 5
- 159 RAMPAS RITORNO RISC. CLIMA 7
- 160 RAMPAS ENTRATA SAN. CLIMA 5
- 161 RAMPAS ENTRATA SAN. CLIMA 7
- 162 NIPPLO MM 1/2
- 163 GUARNIZIONE 26 x 21,5 x 2 (cz. 10 pz.)
- 164 RAMPAS DISTRIBUTORE
- 165 SONDA NTC
- 166 RAMPAS MANDATA RISC. CLIMA 5
- 167 RAMPAS MANDATA RISC. CLIMA 7

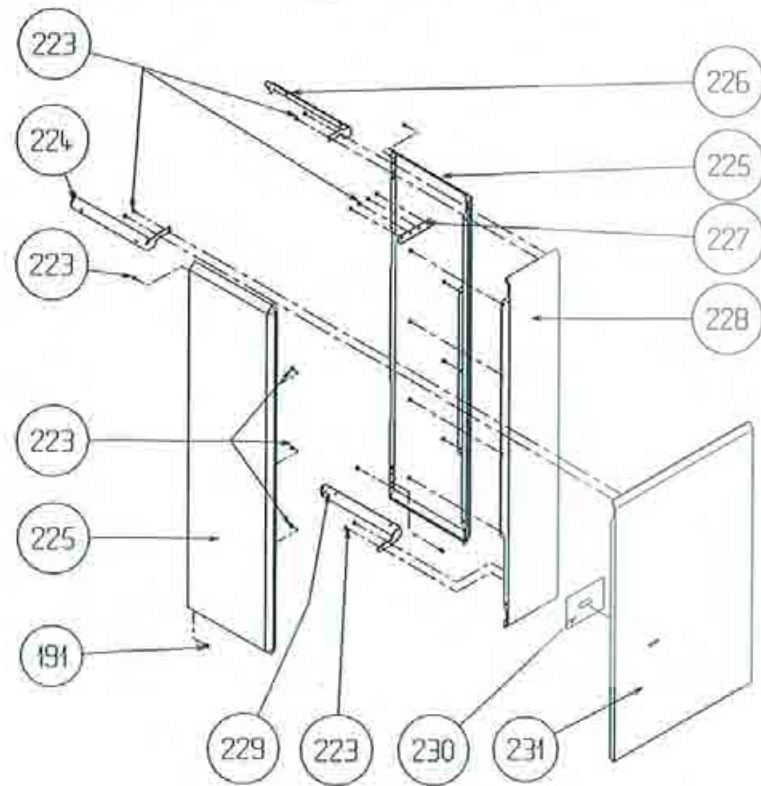
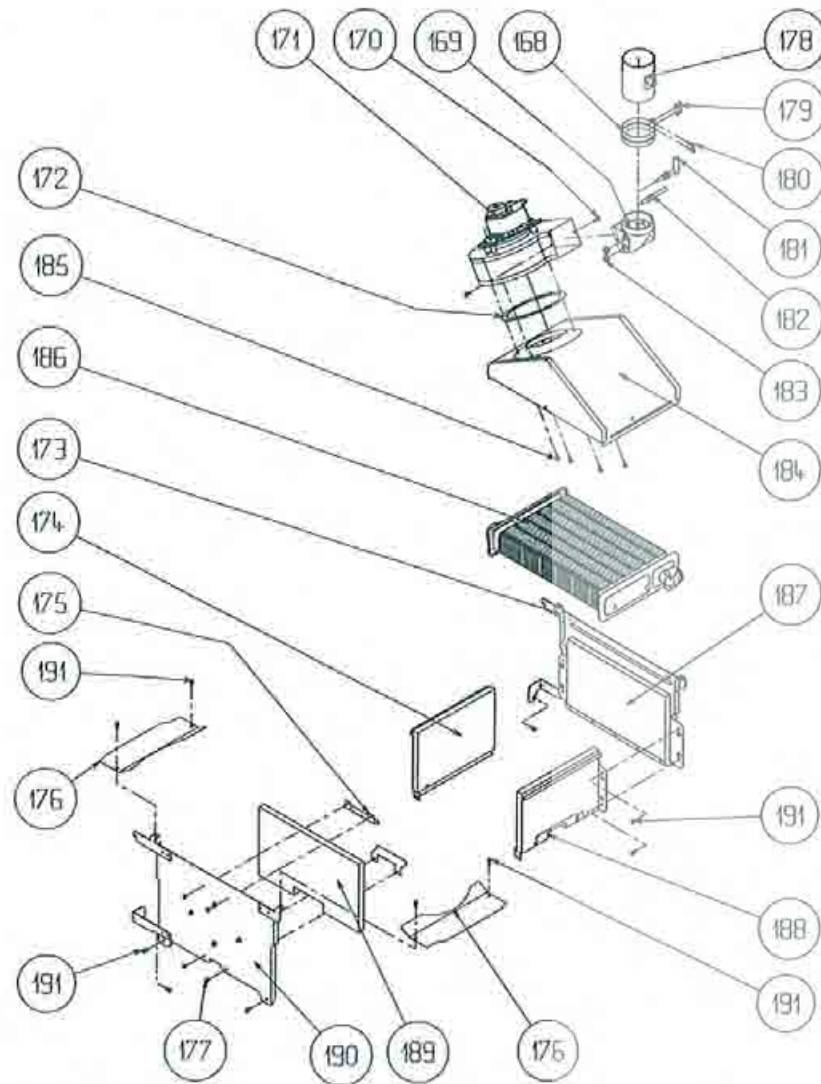
CODICE

- R5176
- R9737
- *
- R5049
- R9736
- R9408
- R5154
- R8308
- R8099
- R7260
- R0680
- R0394
- R6920
- R8031
- R8030
- R0681
- R5023
- R3475
- R7031
- R7028
- R7033
- R7030
- R7027
- R7043
- R5026
- R6906
- R7029
- R4553
- R5322
- R5323
- R9418
- R4026
- R9738
- R6897
- R9334
- R9327
- *
- R7710
- R9325
- R7586
- R9326
- R7588
- R5208
- R7739
- R7236
- R7709
- R9324



* Componente non disponibile

COMPONENTI CALDAIE SERIE IDRA CLIMA 5/7



POS. DESCRIZIONE

- 168 FASCETTA PER TUBO (cz. 10 pz.)
- 169 RACCORDO FUMI VENTILATORE
- 170 VITE M4 x 10 TCB/C (cz. 20 pz.)
- 171 VENTILATORE
- 172 GUARNIZIONE VENTILATORE
- 173 CAMERA DI COMBUSTIONE
- 174 PANNELLO LATERALE CERABORD
- 175 STAFFETTA SOSTEGNO PANNELLI
- 176 DEFLETTORE ARIA
- 177 RIVETTO A STRAPPO AST
- 178 TUBO RACCORDO VENTILATORE
- 179 GUARNIZIONE FASCETTA (cz. 10 pz.)
- 180 VITE AUTOF. 3,9 x 19 TC/C
- 181 PRESA DI PRESSIONE
- 182 PRESA DI DEPRESSIONE
- 183 CONTRODADO OTTONE 1/8 "
- 184 ASSIEME CAPPA
- 185 VITE AUTOF. 3,9 x 9,5 TC/C
- 186 SCAMBIATORE RISCALDAMENTO
- 187 PANNELLO POSTERIORE CERABORD
- 188 PANNELLO ANTERIORE CERABORD
- 189 PANNELLO PER COPERCHIO
- 190 COPERCHIO CAMERA DI COMBUSTIONE
- 191 VITE AUTOF. 3,9 x 9,5 TC/C
- 192 STAFFA SINISTRA CRUSCOTTO
- 193 GOMMINO PER SPORTELLO

CODICE

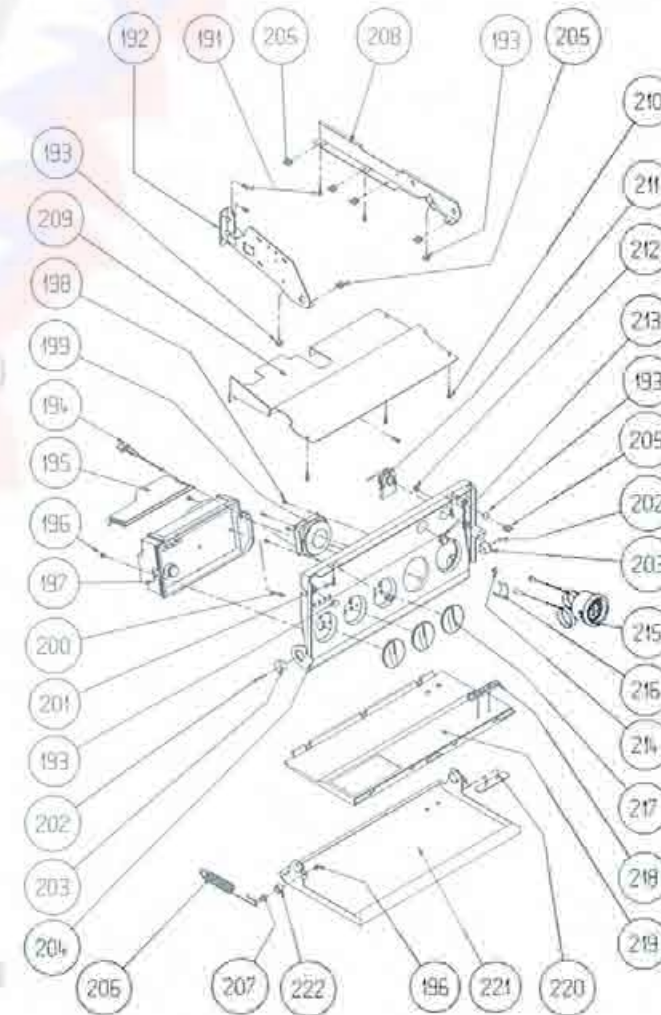
- R5916
- R6228
- R5176
- R6491
- R5912
- *
- R5271
- *
- R9413
- *
- R8083
- R5917
- R5081
- R6984
- R6985
- R4807
- R6484
- *
- R6552
- R5270
- R6589
- R5269
- R9409
- R5079
- R9821
- *

POS. DESCRIZIONE

- 194 LED VERDE / ROSSO
- 195 PROTEZIONE CONNESSIONI
- 196 VITE M4 x 7 TCB/C
- 197 ALIMENTATORE CALDAIA
- 198 VITE AUTOF. 2,9 x 9,5 TC/C
- 199 OROLOGIO PROGRAMMATORE (ACCESSORIO)
- 200 PONTICELLO PER GAS GPL (cz. 20 pz.)
- 201 VITE AUTOF. 3,9 x 13 TPS/C
- 202 RIVETTO A STRAPPO AST
- 203 FLANGIA UNIONE CRUSCOTTO
- 204 CRUSCOTTO PORTASTRUMENTI
- 205 MOLLETTA RPD 0046 (cz. 20 pz.)
- 206 MOLLA PER SPORTELLO
- 207 PERNO ATTACCO MOLLA
- 208 STAFFA DESTRA CRUSCOTTO
- 209 GRIGLIA DI PROTEZIONE
- 210 VITE AUTOF. 3,9 x 9,5 T/T CR
- 211 TERMOSTATO LIMITE
- 212 SUPPORTO LED
- 213 PULSANTE CONDIZIONATORE
- 214 VITE M4 SPECIALE
- 215 TERMOIDROMETRO
- 216 CLIP FISSAGGIO BULBO (cz. 10 pz.)
- 217 MANOPOLA DI COMANDO
- 218 TARGHETTA MARCHIO AB INT.
- 219 CONTROSPORTELLO INFERIORE
- 220 TARGHETTA MARCHIO AB EST.
- 221 SPORTELLO INFERIORE
- 222 RULLINO ATTACCO MOLLA
- 223 RIVETTO A STRAPPO AST
- 224 RINFORZO SINISTRO MANTELLO
- 225 FIANCO AMBIDESTRO
- 226 RINFORZO DESTRO MANTELLO
- 227 TRAVERSA UNIONE MANTELLO
- 228 FASCIA FRONTALE
- 229 RINFORZO INFERIORE MANTELLO
- 230 FOGLIO ALLUMINIO AUTODESIVO
- 231 PANNELLO FRONTALE

CODICE

- R7243
- R8306
- *
- R7589
- R5169
- R7232
- R5170
- *
- R5304
- R7237
- R5128
- R5275
- R5301
- R9740
- R9741
- *
- R3409
- R7580
- R7590
- R6903
- R7239
- R3412
- R7240
- *
- R6160
- *
- R5254
- R5303
- *
- *
- *
- *
- R6554
- *
- *
- R6553



* Componente non disponibile