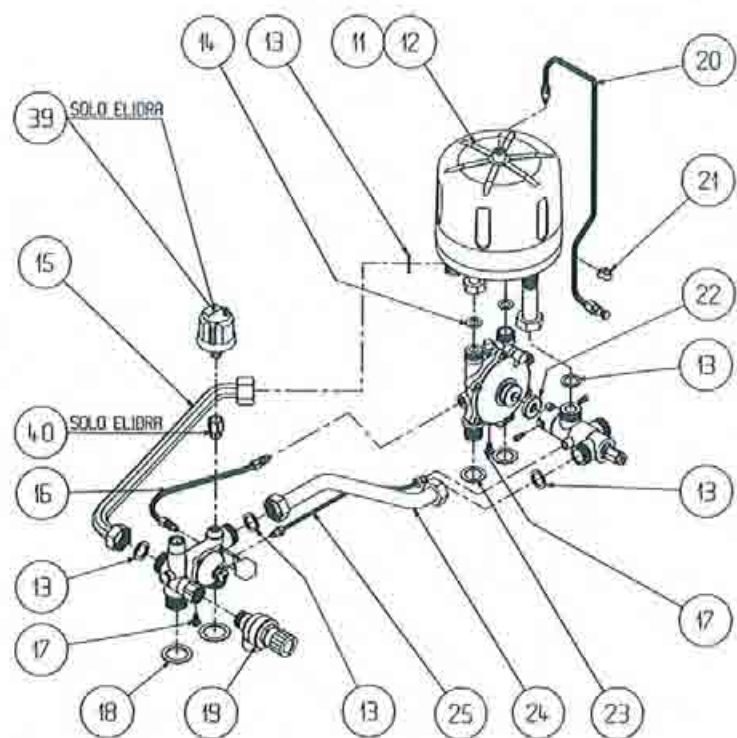
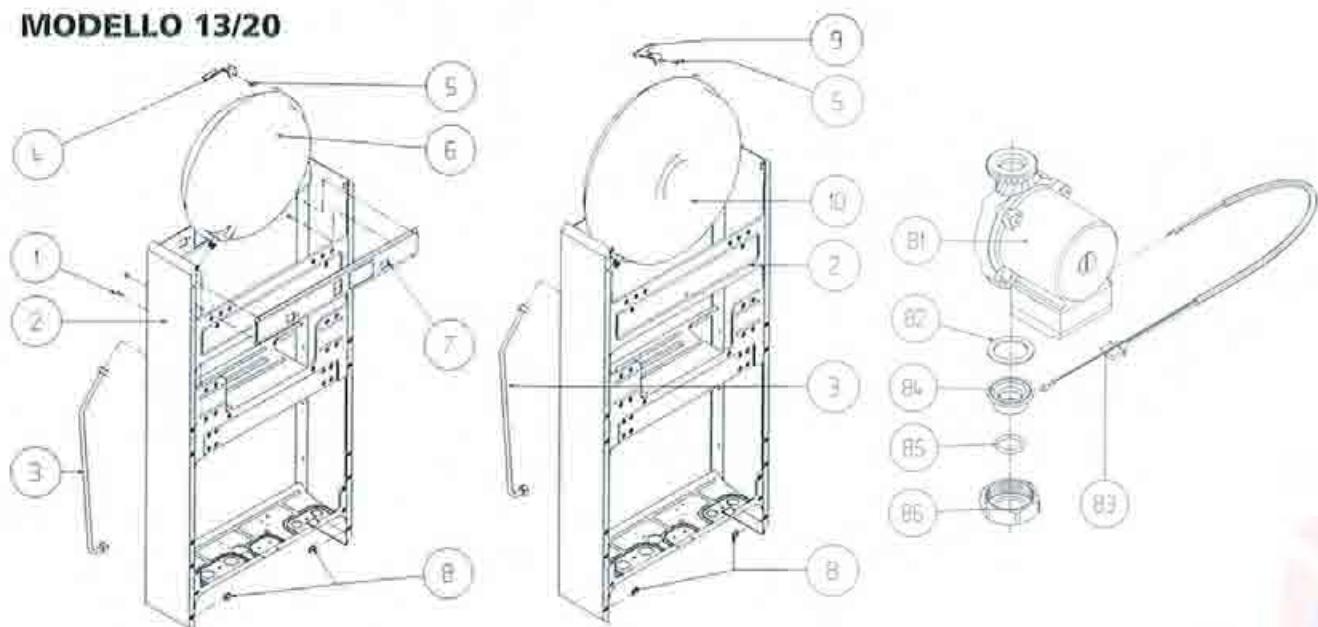
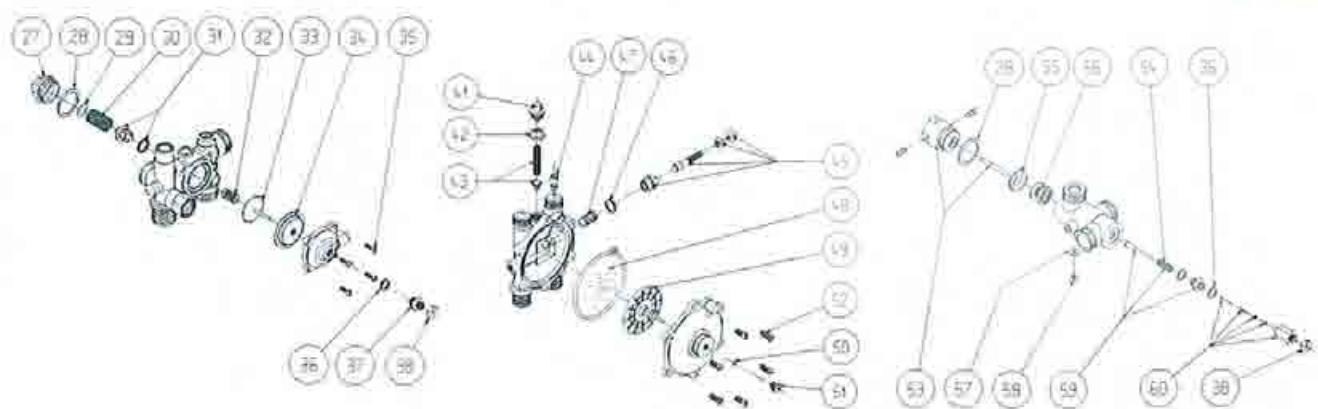
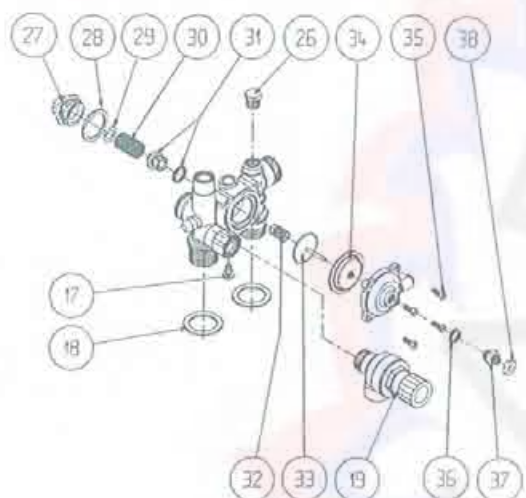


COMPONENTI COMUNI A TUTTA LA GAMMA

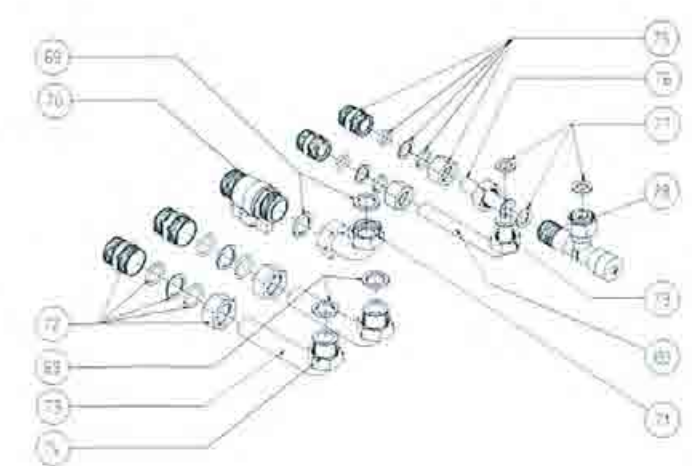
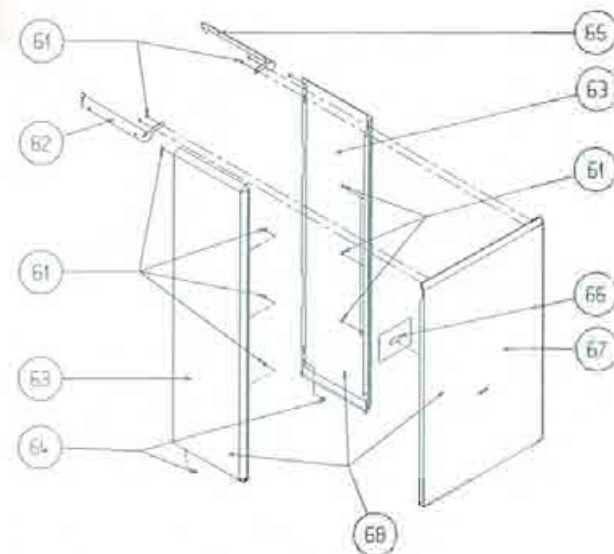
MODELLO 13/20



MODELLI SOLO RISCALDAMENTO



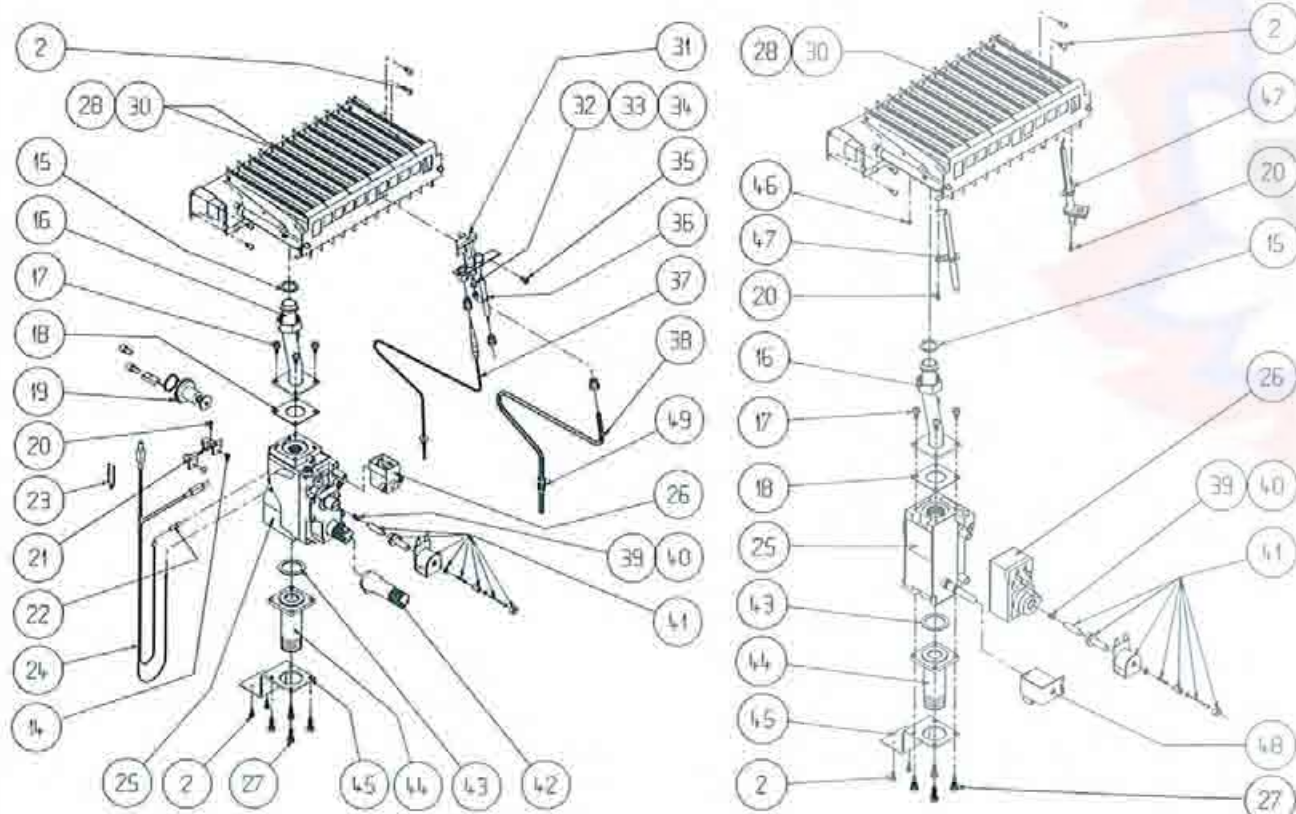
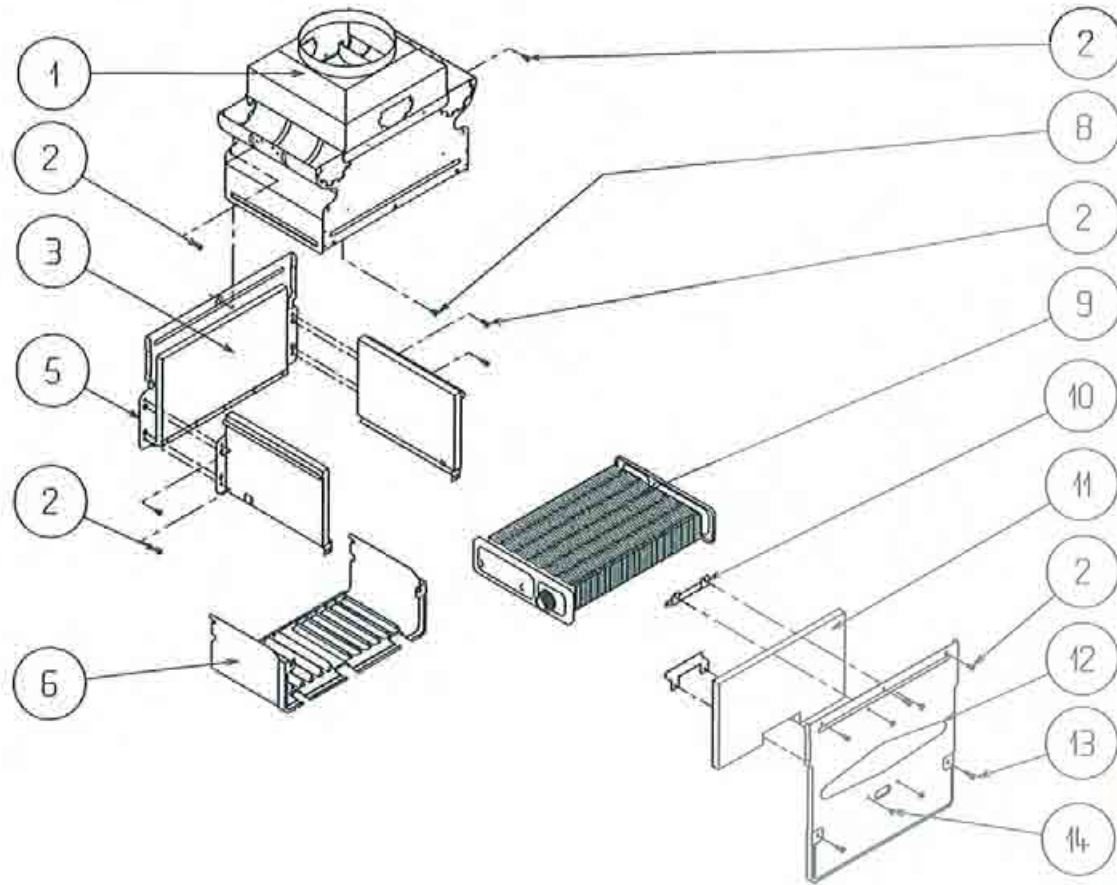
POS.	DESCRIZIONE	CODICE	POS.	DESCRIZIONE	CODICE
1	RIVETTO A STRAPPO AST	*	46	GUARNIZIONE PER RUBINETTO	*
2	ASSIEME TELAIO	*	47	FILTRO ACQUA SANITARIA	*
3	RAMPA VASO ESPANSIONE	R5335	48	MEMBRANA SANITARIO	R3387
4	STAFFETTA FISSAGGIO VASO 13/20	*	49	PIATTELLO PER MEMBRANA	R0536
5	VITE AUTOF. 3,9 x 9,5 TC/C	R5079	50	ANELLO OR PER ALBERINO (cz. 20 pz.)	R0349
6	VASO ESPANSIONE LT.6 13/20	R3800	51	TAPPO PORTA OR	R0216
7	TRAVERSA VASO ESPANSIONE 13/20	*	52	VITE M6 x 13 TC	R0600
8	MOLLETTA RPD (cz. 20 pz.)	R5128	53	RACCORDO DI CODA 3 VIE	R0139
9	STAFFETTA FISSAGGIO VASO ESP.	*	54	MOLLA PER ALBERINO DI TESTA	R0026
10	VASO ESPANSIONE LT.10	R4492	55	FERMO PER OTTURATORE	R0218
11	SCAMBIATORE SANITARIO 20.000	R4545	56	OTTURATORE 3 VIE	R0219
12	SCAMBIATORE SANITARIO 24.000	R4549	57	GUARNIZIONE PER TAPPO (cz. 10 pz.)	R0221
13	GUARNIZIONE 24 x 17 x 2 (cz. 10 pz.)	R5023	58	TAPPO DI CHIUSURA	R0220
14	GUARNIZIONE 18,5 x 11 x 2 (cz. 10 pz.)	R5026	59	ASSIEME ALBERINO DI TESTA	R0159
15	RAMPA SCAMBIATORE	R4965	60	RACCORDO PER ALBERINO	R0184
16	TUBETTO RIEMPIMENTO	R4964	61	RIVETTO A STRAPPO AST	*
17	VITE M6 x 10 TC/B/C	*	62	RINFORZO SINISTRO MANTELLO	*
18	GUARNIZIONE 37 x 27 x 2 (cz. 10 pz.)	R5039	63	FIANCO AMBIDESTRO	*
19	VALVOLA DI SICUREZZA	R4250	64	VITE AUTOF. 3,9 x 9,5 TC/C	R5079
20	RAMPA SPURGO ARIA	R5389	65	RINFORZO DESTRO MANTELLO	*
21	FERMACAVO FASTEX	*	66	FOGLIO ALLUMINIO AUTODESIVO	*
22	GUARNIZIONE VALVOLA 3 VIE	*	67	PANNELLO FRONTALE	*
23	GUARNIZIONE 30 x 21,5 x 2 (cz. 10 pz.)	R5038	68	ASSIEME PANNELLATURA	R0603
24	RAMPA 3 VIE	*	69	GUARNIZIONE 24 x 17 x 2 (cz. 10 pz.)	R5023
25	TUBETTO PRESA PRESSIONE	*	70	RUBINETTO GAS	R3475
26	TAPPO OTTONE 1/4"	*	71	RAMPA GAS	R4553
27	TAPPO PORTAMOLLA	*	72	ASSIEME RACCORDO 3/4" RISC.	R5374
28	GUARNIZIONE RACCORDO DI CODA (cz. 10 pz.)	R0341	73	RAMPA Cu 18 RISCALDAMENTO	R4966
29	RALLA BY-PASS	*	74	DADO OTTONE 3/4 GAS (cz. 10 pz.)	R4517
30	MOLLA PER OTTURATORE	*	75	ASSIEME RACCORDO 1/2" SANITARIO	R5375
31	OTTURATORE	*	76	RAMPA RUBINETTO ACQUA SAN.	R4968
32	MOLLA PER PIATTELLO (cz. 5 pz.)	R0555	77	GUARNIZIONE 18 x 11 x 2 (cz. 10 pz.)	R5026
33	PIATTELLO PER MEMBRANA	R0556	78	RUBINETTO ACQUA SANITARIA	R9105
34	MEMBRANA (cz. 5 pz.)	R0557	79	DADO OTTONE 1/2 GAS (cz. 10 pz.)	R3585
35	VITE M4 x 12 TC	R0601	80	RAMPA Cu 18 SANITARIO	R4967
36	GUARNIZIONE RACCORDO (cz. 10 pz.)	R5041	81	CIRCOLATORE GRUNDFOS	R5330
37	RACCORDO ALBERINO	R0309	82	GUARNIZIONE IN GOMMA (cz. 10 pz.)	R5036
38	DADO PER RACCORDO	*	83	CAVO POMPA	*
39	TRASMETTITORE DI PRESSIONE	R6704	84	RACCORDO POMPA	*
40	PROLUNGA PER TRASMETTITORE	R6624	85	ANELLO DI TENUTA OR (cz. 10 pz.)	R3740
41	TAPPO BY-PASS	*	86	DADO OTTONE PER RACCORDO	R4114
42	GUARNIZIONE PER TAPPO (cz. 10 pz.)	R0371	-	ASSIEME DISTRIBUTORE RISCALDAMENTO	R3215
43	MOLLA CON PIATTELLO	R0365	-	ASSIEME DISTRIBUTORE SANITARIO	R4962
44	VENTURI SANITARIO	R0381	-	ASSIEME TRE VIE	R3207
45	RUBINETTO PARZIALIZZATORE	R0367			



* Componente non disponibile

SERIE IDRA A CAMERA APERTA

LISTA COMPONENTI



MODELLI PILOSTATICI

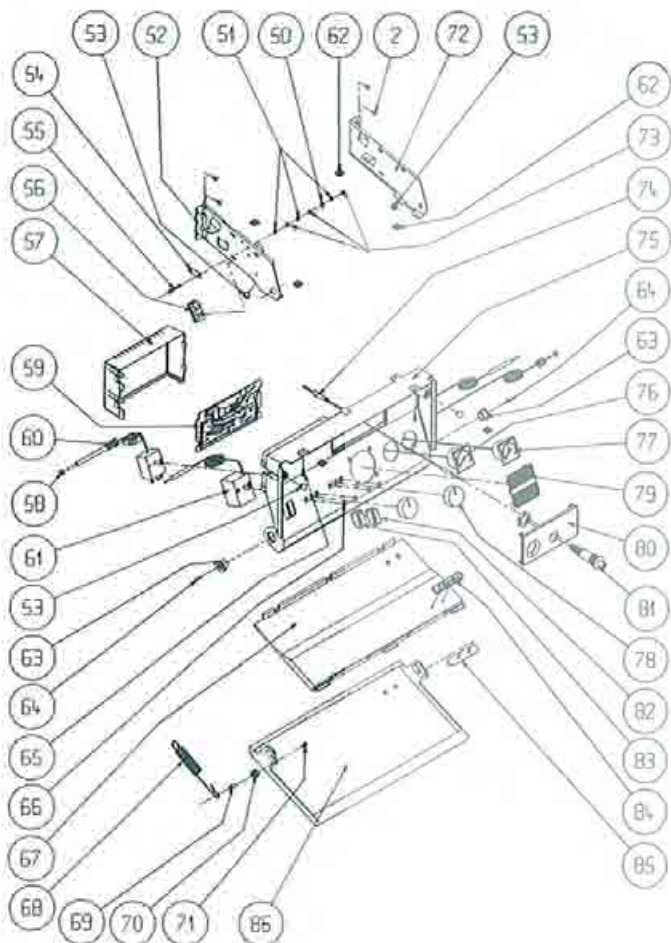
MODELLI IONIZZATI

POS.	DESCRIZIONE	CODICE					
		20	24	201	241	205	13/20
1	ASSIEME CAPPA	R5265	R5311	R5265	R5311	R5265	R5265
2	VITE AUTOF. 3,9 x 9,5 TC/C	R5079	R5079	R5079	R5079	R5079	R5079
3	PANNELLO POSTERIORE CERAB.	R5270	R5316	R5270	R5316	R5270	R5270
4	PANNELLO LATERALE CERAB.	R5271	R5271	R5271	R5271	R5271	R5271
5	ASSIEME CAMERA DI COMBUST.	R6027	R6028	R6027	R6028	R6027	R6027
6	CARENA INFERIORE	R5268	R5314	R5268	R5314	R5268	R5268
8	VITE AUTOF. 3,9 x 6,5 TC/C	*	*	*	*	*	*
9	SCAMBIATORE RISCALDAMENTO	R5351	R5356	R5351	R5356	R5351	R5351
10	STAFFA SOSTEGNO PANNELLI	*	*	*	*	*	*
11	PANNELLO ANTERIORE CERAB.	R5269	R5315	R5269	R5315	R5269	R5269
12	COPERCHIO CAMERA COMBUST.	R5267	R5313	R5267	R5313	R5267	R5267
13	VITE AUTOF. 3,9 x 13 TC/C (cz. 10 pz.)	R5080	R5080	R5080	R5080	R5080	R5080
14	RIVETTO A STRAPPO AST	*	*	*	*	*	*
15	GUARNIZIONE 24 x 18,2 x 2 (cz. 10 pz.)	R5068	R5068	R5068	R5068	R5068	R5068
16	RAMPA GAS	R5273	R5273	R5273	R5273	R5273	R5273
17	VITE M5 x 10 TCB/C	*	*	*	*	*	*
18	GUARNIZIONE VALVOLA GAS	R5049	R5049	R5049	R5049	R5049	R5049
19	MAGNETE VALVOLA GAS	R0564	R0564	R0564	R0564
20	VITE AUTOF. 2,9 x 9,5 TC/C	R5169	R5169	R5169	R5169	R5169	R5169
21	SUPPORTO TERMOSTATO FUMI	R7126	R7126	R7126	R7126
22	MANICOTTO ISOLANTE	R5455	R5455	R5455	R5455
23	MOLLETTA FISSAGGIO TERM. (cz. 10 pz.)	R6615	R6615	R6615	R6615
24	TERMOSTATO LIMITE	R7127	R7127	R7127	R7127
25	VALVOLA GAS	R5438	R5438	R7260	R7260	R5438	R5438
26	OPERATORE VALVOLA GAS	R0563	R0563	R0680	R0680	R0563	R0563
27	VITE M5 x 15 TCB/C	*	*	*	*	*	*
28	BRUCIATORE GAS MTN	R5295	R5317	R5295	R5317	R5295	R5295
30	BRUCIATORE GAS GPL	R5297	R5319	R5297	R5319	R5297	R5297
31	BRUCIATORE PILOTA	R5280	R5280	R5280	R5280
32	UGELLO PILOTA GAS MTN	R4891	R4891	R4891	R4891
33	UGELLO PILOTA GAS CTT	R4892	R4892	R4892	R4892
34	UGELLO PILOTA GAS GPL	R4893	R4893	R4893	R4893
35	VITE M4 x 10 TCB/C (cz. 20 pz.)	R5176	R5176	R5176	R5176
36	CANDELA ACCENSIONE PILOTA	R5309	R5309	R5309	R5309
37	TERMOCOPPIA SIT	R5332	R5332	R5332	R5332
38	RAMPETTA PILOTA	R5336	R5336	R5336	R5336
39	MOLLA MODULATORE MTN	R0550	R0550	R0394	R0394	R0550
40	MOLLA MODULATORE GPL	R4668	R4668	R4668	R4668	R4668
41	MODULATORE	R4751	R4751	R4751	R4751	R4751
42	MANOPOLA VALVOLA GAS	R5367	R5367	R5367	R5367
43	GUARNIZIONE 33 x 27 x 1,5 (cz. 10 pz.)	R5048	R5048	R5048	R5048	R5048	R5048
44	ATTACCO GAS	*	*	*	*	*	*
45	STAFFA SOSTEGNO VALVOLA	*	*	*	*	*	*
46	MOLLETTA RPD 0040 (cz. 10 pz.)	R5154	R5154
47	CANDELA ACC/RILEV. FIAMMA	R6517	R6517
48	BOBINA VALVOLA GAS	R0681	R0681
49	RACCORDO BICONO (cz. 5 pz.)	R5456	R5456	R5456	R5456

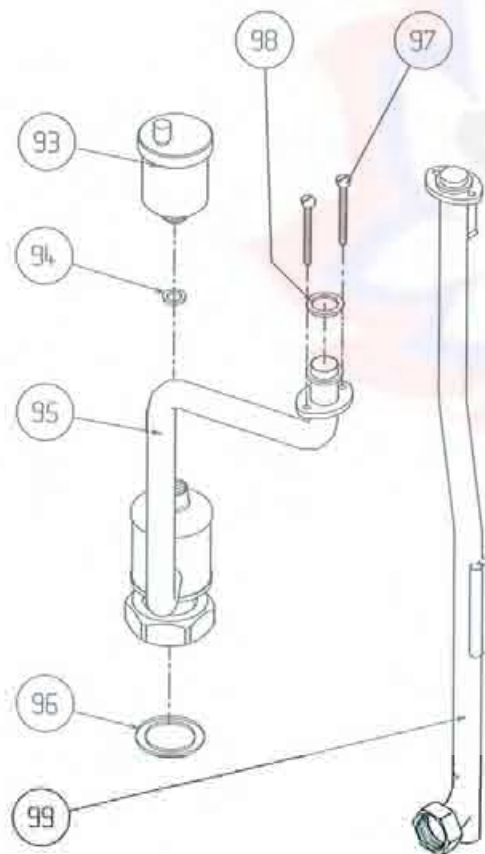
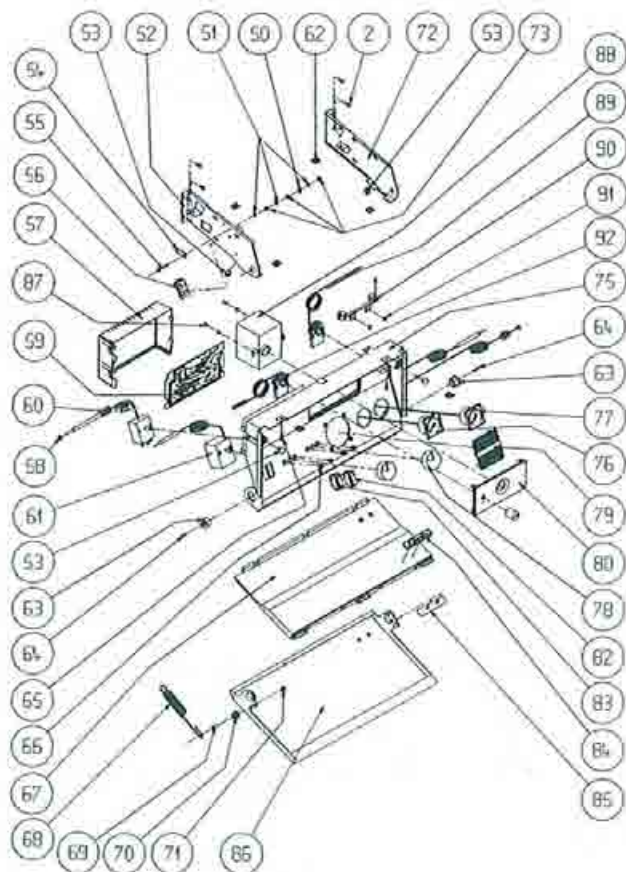
* Componente non disponibile

SERIE IDRA A CAMERA APERTA

MODELLI PILOSTATICI



MODELLI IONIZZATI

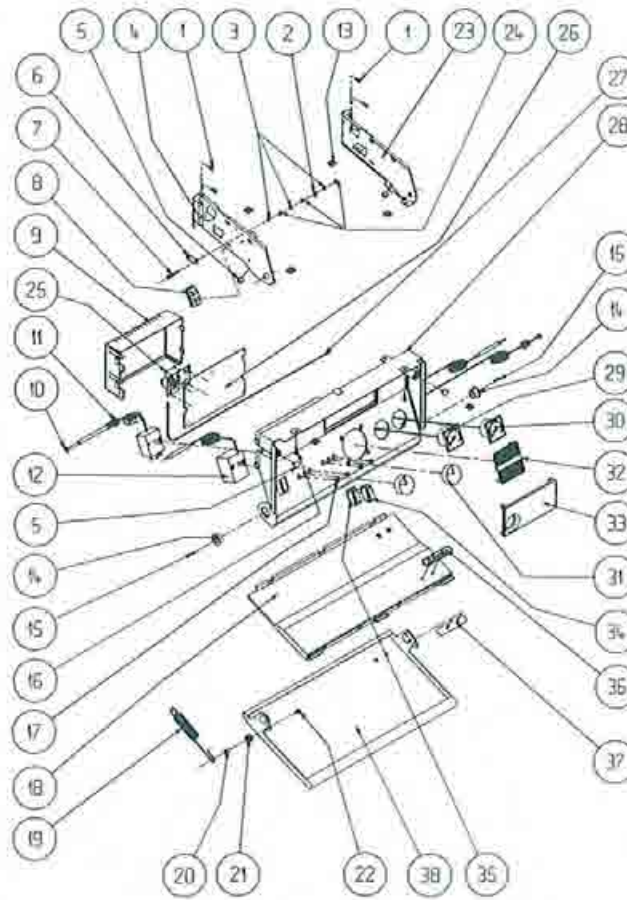


POS.	DESCRIZIONE	CODICE					
		20	24	201	241	205	13120
50	CAVALLOTTO DI TERRA	*	*	*	*	*	*
51	ROSETTA D. 4	*	*	*	*	*	*
52	STAFFA CRUSCOTTO SINISTRA	*	*	*	*	*	*
53	GOMMINO PER SPORTELLO	*	*	*	*	*	*
54	PIASTRINA DI TERRA	*	*	*	*	*	*
55	VITE M 4 x 25 TE	*	*	*	*	*	*
56	PASSACAVO CRUSCOTTO	*	*	*	*	*	*
57	COPERTURA ALIMENTATORE	*	*	*	*	*	*
58	GUARNIZIONE 11 x 7 x 1,5 (cz. 10 pz.)	R5052	R5052	R5052	R5052	R5052
59	ALIMENTATORE CALDAIA	R5276	R5276	R5855	R5855	R5378	R5337
60	TERMOSTATO ACQUA SANITARIA	R4885	R4885	R4885	R4885	R4885
61	TERMOSTATO COMANDO	R4945	R4945	R4945	R4945	R4949	R3267
62	MOLLETTA RPD 0046 (cz. 20 pz.)	R5128	R5128	R5128	R5128	R5128	R5128
63	FLANGIA UNIONE CRUSCOTTO	R5304	R5304	R5304	R5304	R5304	R5304
64	RIVETTO A STRAPPO AST	R5168	R5168	R5168	R5168	R5168	R5168
65	VITE AUTOF. 3,9 x 13 TPS/C	R5170	R5170	R5170	R5170	R5170	R5170
66	VITE M4 x 10 TPS/C	*	*	*	*	*	*
67	CONTROSPORTELLO	*	*	*	*	*	*
68	MOLLA PER SPORTELLO	R5275	R5275	R5275	R5275	R5275	R5275
69	PERNO ATTACCO MOLLA	R5301	R5301	R5301	R5301	R5301	R5301
70	RULLINO ATTACCO MOLLA	R5303	R5303	R5303	R5303	R5303	R5303
71	VITE M4 x 7 TCB/C	*	*	*	*	*	*
72	STAFFA DESTRA CRUSCOTTO	*	*	*	*	*	*
73	DADO M4	*	*	*	*	*	*
74	CAVETTO ACCENSIONE PIEZO	R5398	R5398	R5398	R5398
75	CRUSCOTTO PORTASTRUMENTI	R6813	R6813	R6813	R6813	R6813	R6813
76	TERMOMETRO	R5262	R5262	R5262	R5262	R5262	R5262
77	IDROMETRO	R5263	R5263	R5263	R5263	R5263	R5263
78	MANOPOLA DI COMANDO	R5264	R5264	R5264	R5264	R5264	R5264
79	TAPPO COPRIFORO OROLOGIO	*	*	*	*	*	*
80	MASCHERINA CRUSCOTTO	*	*	*	*	*	*
81	ACCENDITORE PIEZO	R5310	R5310	R5310	R5310
82	INTERRUTTORE	R4980	R4980	R4980	R4980	R4980
83	INTERRUTTORE LUMINOSO	R5284	R5284	R5284	R5284	R5284	R5284
84	TARGHETTA MARCHIO INTERNA	*	*	*	*	*	*
85	TARGHETTA MARCHIO ESTERNA	*	*	*	*	*	*
86	SPORTELLO INFERIORE	R5254	R5254	R5254	R5254	R5254	R5254
87	VITE AUTOF. 2,9 x 9,5 TC/C	R5169	R5169
88	APPARECCHIATURA BRAHMA	R5852	R5852
89	TERMOSTATO FUMI	R6512	R6512
90	SUPPORTO TERMOSTATO	R6511	R6511
91	RIVETTO A STRAPPO AST	*	*
92	TERMOSTATO LIMITE	R3409	R3409
93	VALVOLA SPURGO ARIA	R4254	R4254	R4254	R4254	R4254	R4254
94	GUARNIZIONE 14,5 x 10 x 2 (cz. 10 pz.)	R5025	R5025	R5025	R5025	R5025	R5025
95	RAMPA POMPA-SCAMBIATORE	R5277	R5320	R5277	R5320	R5277	R5277
96	GUARNIZIONE 44 x 32,5 x 3 (cz. 10 pz.)	R5036	R5036	R5036	R5036	R5036	R5036
97	VITE INOX M5 x 45 TE/C	R5322	R5322
98	GUARNIZIONE RAMPA (cz. 10 pz.)	R5023	R5323	R5023	R5323	R5023	R5023
99	RAMPA SCAMBIATORE	R6616	R6619	R5278	R5321	R5712	R6616

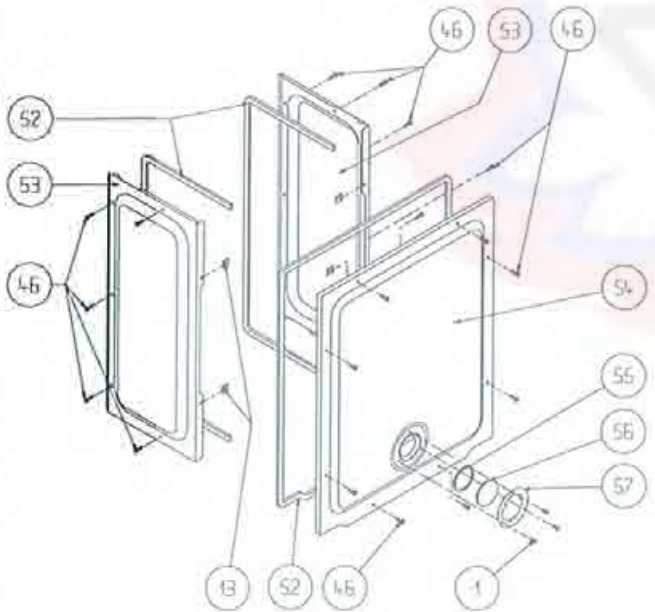
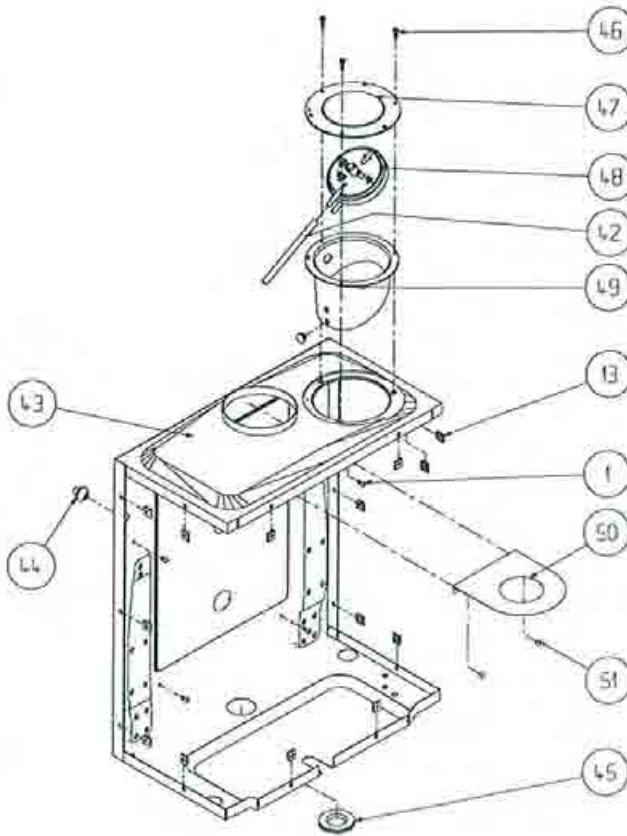
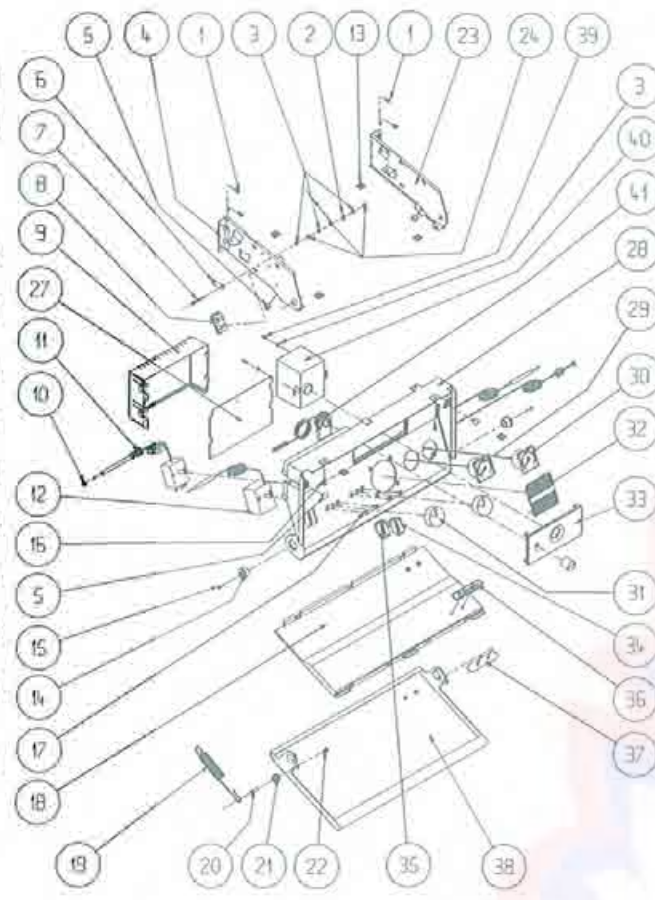
* Componente non disponibile

SERIE IDRA A CAMERA STAGNA

MODELLI PILOSTATICI



MODELLI IONIZZATI

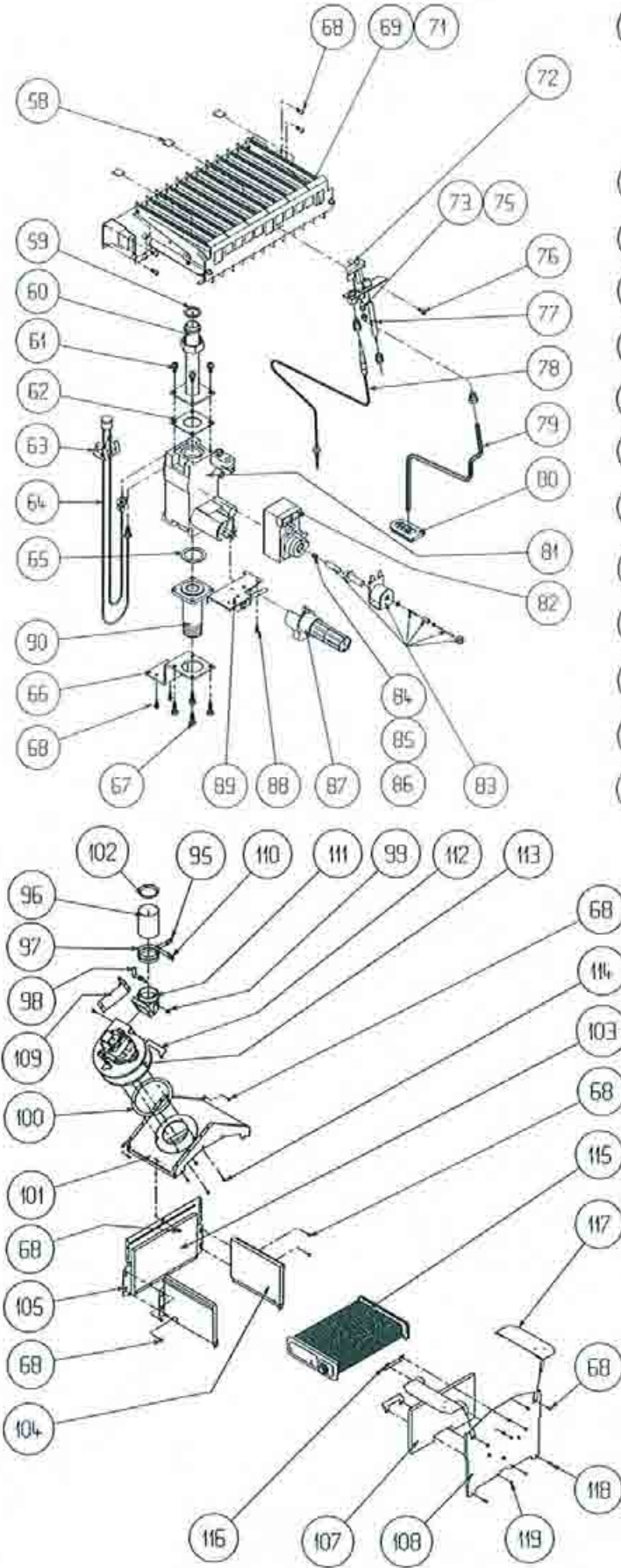


POS.	DESCRIZIONE	CODICE TURBO					
		20	24	201	241	205	13120
1	VITE AUTOF. 3,9 x 9,5 TC/C	R5079	R5079	R5089	R5079	R5079	
2	CAVALLOTTO DI TERRA	*	*	*	*	*	*
3	ROSETTA D. 4	*	*	*	*	*	*
4	STAFFA SINISTRA CRUSCOTTO	*	*	*	*	*	*
5	GOMMINO PER SPORTELLO	*	*	*	*	*	*
6	PIASTRINA DI TERRA	*	*	*	*	*	*
7	VITE M4 x 25 TE	*	*	*	*	*	*
8	PASSACAVO CRUSCOTTO	*	*	*	*	*	*
9	COPERTURA ALIMENTATORE	*	*	*	*	*	*
10	GUARNIZIONE 11 x 7 x 1,5 (cz. 10 pz.)	R5052	R5052	R5052	R5052	R5052	
11	TERMOSTATO ACQUA SANITARIA	R4885	R4885	R4885	R4885	
12	TERMOSTATO COMANDO	R4945	R4945	R4945	R4945	R4945	
13	MOLLETTA RPD 0046 (cz. 20 pz.)	R5128	R5128	R5128	R5128	R5128	
14	FLANGIA UNIONE CRUSCOTTO	R5304	R5304	R5304	R5304	R5304	
15	RIVETTO A STRAPPO AST	*	*	*	*	*	*
16	VITE AUTOF. 3,9 x 13 TP5/C	R5170	R5170	R5170	R5170	R5170	
17	VITE M4 x 10 TP5/C	*	*	*	*	*	*
18	CONTROSPORTELLO	*	*	*	*	*	*
19	MOLLA PER SPORTELLO	R5275	R5275	R5275	R5275	R5275	
20	PERNO ATTACCO MOLLA	R5301	R5301	R5301	R5301	R5301	
21	RULLINO ATTACCO MOLLA	R5303	R5303	R5303	R5303	R5303	
22	VITE M4 x 7 TC/B/C	*	*	*	*	*	*
23	STAFFA DESTRA CRUSCOTTO	*	*	*	*	*	*
24	DADO M4	*	*	*	*	*	*
25	GENERATORE HT	R5943	R5943	R5943	
26	ALIMENTATORE CALDAIA	R5937	R5937	R5875	R5875	R5719	
27	CAVETTO GENERATORE HT	R3721	R3721	R3721	
28	CRUSCOTTO PORTASTRUMENTI	R6813	R6813	R6813	R6813	R6813	
29	TERMOMETRO	R5262	R5262	R5262	R5262	R5262	
30	IDROMETRO	R5263	R5263	R5263	R5263	R5263	
31	MANOPOLA DI COMANDO	R5264	R5264	R5264	R5264	R5264	
32	TAPPO OROLOGIO PROGRAM.	*	*	*	*	*	*
33	MASCHERINA CRUSCOTTO	*	*	*	*	*	*
34	INTERRUTTORE	R4980	R4980	R4980	R4980	
35	INTERRUTTORE LUMINOSO	R5284	R5284	R5284	R5284	R5284	
36	TARGHETTA MARCHIO INT.	*	*	*	*	*	*
37	TARGHETTA MARCHIO EST.	*	*	*	*	*	*
38	SPORTELLO INFERIORE	R5254	R5254	R5254	R5254	R5254	
39	VITE AUTOF. 2,9 x 9,5 TC/C	R5169	R5169	
40	APPARECCHIATURA BRAHMA	R5852	R5852	
41	TERMOSTATO LIMITE	R3409	R3409	
42	TUBETTO SILICONE (cz. 10 pz.)	R5944	R5944	R5944	R5944	R5944	
43	FONDO SCATOLA ARIA	R5901	R5902	R5870	R5871	R5901	
44	PASSACAVO SCATOLA ARIA	*	*	*	*	*	*
45	PASSACAVO RAMPA GAS	*	*	*	*	*	*
46	VITE AUTOF. 3,9 x 13 TC/C (cz. 10 pz.)	R5080	R5080	R5080	R5080	R5080	
47	COPERCHIO PRESSOSTATO	R5948	R5948	R5948	R5948	R5948	
48	PRESSOSTATO	R5926	R5926	R5926	R5926	R5926	
49	SCATOLA PORTA PRESSOSTATO	R5925	R5925	R5925	R5925	R5925	
50	DEFLETTORE ARIA SUPERIORE	*	*	*	*	*	*
51	RIVETTO A STRAPPO AST	*	*	*	*	*	*
52	GUARNIZIONE AUTODESIVA (cz. 10 pz.)	R5905	R5905	R5905	R5905	R5905	R5905
53	CIANCO AMBIDESTRO	*	*	*	*	*	*
54	COPERCHIO ANTERIORE	R5904	R5904	R5904	R5904	R5904	R5904
55	GUARNIZIONE VETRO PIREX (cz. 10 pz.)	R5072	R5072	R5072	R5072	R5072	R5072
56	VETRO PIREX	R3139	R3139	R3139	R3139	R3139	R3139
57	FLANGIA FISSAGGIO VETRO (cz. 10 pz.)	R4007	R4007	R4007	R4007	R4007	R4007

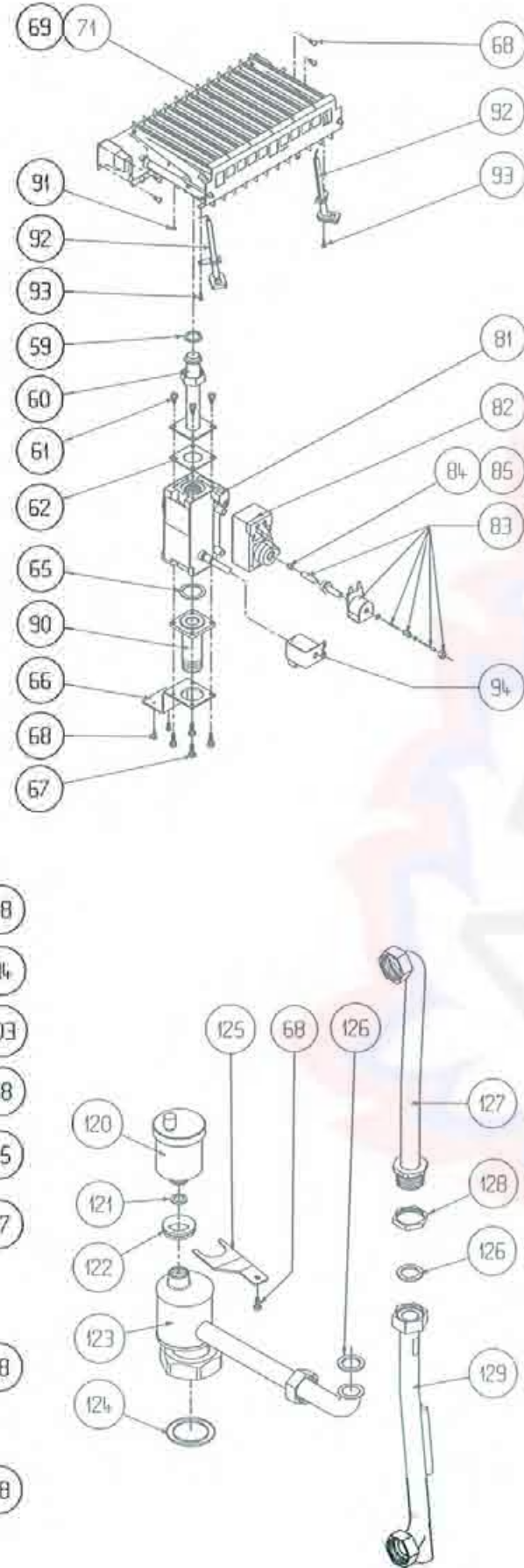
* Componente non disponibile

SERIE IDRA A CAMERA STAGNA

MODELLI PILOSTATICI



MODELLI IONIZZATI



POS.	DESCRIZIONE	E520	E524	CODICE TURBO		ELIDRA
				ES120	ES124	
58	PIASTRINA PER BRUCIATORE (cz. 20 pz.)	R5172	R5172	R5172
59	GUARNIZIONE 18,2 x 2,5 (cz. 10 pz.)	R5068	R5068	R5068	R5068	R5068
60	RAMPA GAS	R5945	R5945	R5945	R5945	R5945
61	VITE M5 x 10 TCB/C	*	*	*	*	*
62	GUARNIZIONE VALVOLA GAS	R5049	R5049	R5049	R5049	R5049
63	CLIP FISSAGGIO TERMOSTATO (cz. 10 pz.)	R5472	R5472	R5472
64	TERMOSTATO LIMITE	R5396	R5396	R5396
65	GUARNIZIONE 33 x 27 x 1,5 (cz. 10 pz.)	R5048	R5048	R5048	R5048	R5048
66	STAFFA SOSTEGNO VALVOLA	*	*	*	*	*
67	VITE M5 x 15 TCB/C	*	*	*	*	*
68	VITE 3,9 x 9,5 TC/C	R5079	R5079	R5079	R5079	R5079
69	BRUCIATORE GAS MTN	R5295	R5317	R5295	R5317	R5295
71	BRUCIATORE GAS GPL	R5297	R5319	R5297	R5319	R5297
72	BRUCIATORE PILOTA	R5280	R5280	R5280
73	UGELLO PILOTA GAS MTN	R4891	R4891	R4891
75	UGELLO PILOTA GAS GPL	R4893	R4893	R4893
76	VITE M4 x 10 TCB/C (cz. 20 pz.)	R5176	R5176	R5176
77	CANDELA ACC. PILOTA	R5309	R5309	R5309
78	TERMOCOPPIA SIT	R4961	R4961	R4961
79	TUBETTO ALL. PILOTA	R5938	R5938	R5938
80	PASSACAVO TUBETTO	R4039	R4039	R4039
81	VALVOLA GAS	R4640	R4640	R7260	R7260	R4640
82	OPERATORE VALVOLA GAS	R0402	R0402	R0680	R0680	R0402
83	MODULATORE VALVOLA GAS	R4751	R4751	R4751	R4751	R4751
84	MOLLA MODULATORE GAS MTN	R0394	R0394	R0394	R0394	R0394
85	MOLLA MODULATORE GAS GPL	R4668	R4668	R4668	R4668	R4668
86	MOLLA MODULATORE GAS CTT	R0394	R0394	R0394
87	MANOPOLA VALVOLA GAS	R5366	R5366	R5366
88	VITE FISSAGGIO MICRO	*	*	*
89	MICRO, ACCENSIONE	R4049	R4049	R4049
90	ATTACCO GAS	*	*	*	*	*
91	MOLLETTA RPD 0040 (cz. 20 pz.)	R5154	R5154
92	CANDELA ACC./RILEVAZIONE	R5853	R5853
93	VITE FISSAGGIO CANDELA	R5169	R5169
94	BOBINA VALVOLA GAS	R0681	R0681
95	GUARNIZIONE PER FASCETTA (cz. 10 pz.)	R5917	R5917	R5917	R5917	R5917
96	TUBO ALLUMINIO 60 x 79	R5915	R5915	R5915	R5915	R5915
97	FASCETTA PER TUBO (cz. 10 pz.)	R5916	R5916	R5916	R5916	R5916
98	PRESA PRESS. CON VENTURI	R5921	R5921	R5921	R5921	R5921
99	CONTRODADO OTTONE	R4807	R4807	R4807	R4807	R4807
100	GUARNIZIONE VENTILATORE	R5912	R5912	R5912	R5912	R5912
101	ASSIEME CAPPA	R5906	R5907	R5906	R5907	R5906
102	FLANGIA FUMI
103	PANNELLO POSTERIORE	R5270	R5316	R5270	R5316	R5270
104	PANNELLO LATERALE	R5271	R5271	R5271	R5271	R5271
105	ASSIEME CAMERA COMBUSTIONE	R6027	R6028	R6027	R6028	R6027
106	DEFLETTORE ARIA SINISTRO	R5949	R5951	R5949	R5951	R5949
107	PANNELLO ANTERIORE	R5269	R5315	R5269	R5315	R5269
108	COPERCHIO CAMERA COMBUST.	*	*	*	*	*
109	RIPORTO DI CHIUSURA	R5742
110	VITE AUTOF. 3,9 x 19 TC/C	R5081	R5081	R5081	R5081	R5081
111	RACCORDO FUMI	R5913	R5914	R5913	R5914	R5913
112	VITE M4 x 10 TCB/C (cz. 20 pz.)	R5176	R5176	R5176	R5176	R5176
113	VENTILATORE	R6491	R6492	R6491	R6492	R6491
114	VITE AUTOF. 3,9 x 9,5 TC/C (cz. 20 pz.)	R5154	R5165	R5165	R5165	R5165
115	SCAMBIATORE RISCALDAMENTO	R5351	R5356	R5351	R5356	R5351
116	STAFFA SOSTEGNO PANNELLI	*	*	*	*	*
117	DEFLETTORE ARIA DESTRO	*	*	*	*	*
118	VITE AUTOF. 3,9 x 13 TC/C (cz. 10 pz.)	R5080	R5080	R5080	R5080	R5080
119	RIVETTO A STRAPPO AST	*	*	*	*	*
120	VALVOLA SPURGO ARIA	R4254	R4254	R4254	R4254	R4254
121	GUARNIZIONE 14,5 x 10 x 2 (cz. 10 pz.)	R5025	R5025	R5025	R5025	R5025
122	PASSACAVO RAMPA POMPA	R4036	R4036	R4036	R4036	R4036
123	RAMPA POMPA CON SEPARAT.	R5931	R5931	R5931	R5931	R5931
124	GUARNIZIONE 44 x 33,5 x 3 (cz. 10 pz.)	R5036	R5036	R5036	R5036	R5036
125	STAFFETTA FISSAGGIO RAMPA	*	*	*	*	*
126	GUARNIZIONE 24 x 17 x 2 (cz. 10 pz.)	R5023	R5023	R5023	R5023	R5023
127	RAMPA SCAMBIATORE	R5929	R5930	R5929	R5930	R5929
128	CONTRODADO FISSAGGIO RAMPA	R4026	R4026	R4026	R4026	R4026
129	RAMPA DISTRIBUTORE	R5932	R5932	R5932	R5932	R6697

* Componente non disponibile