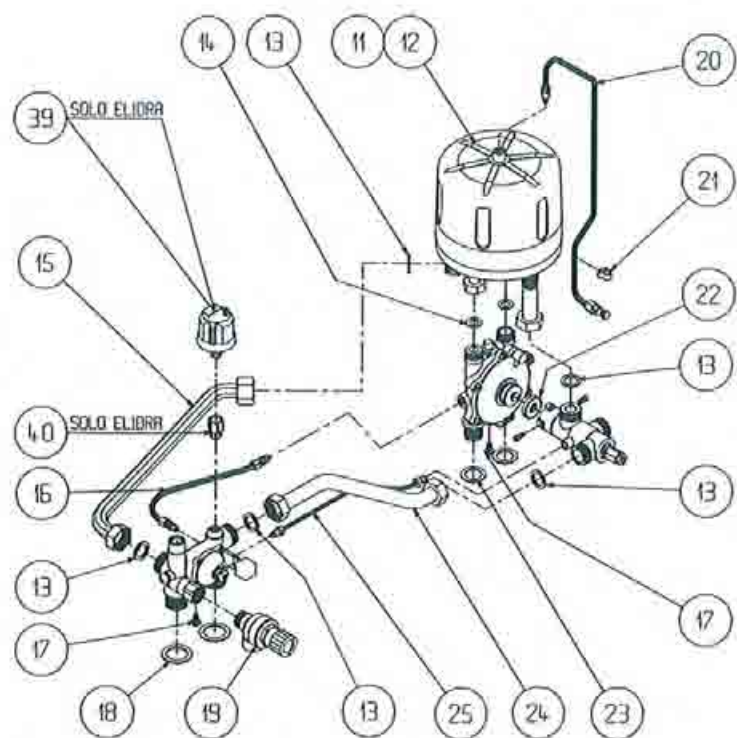
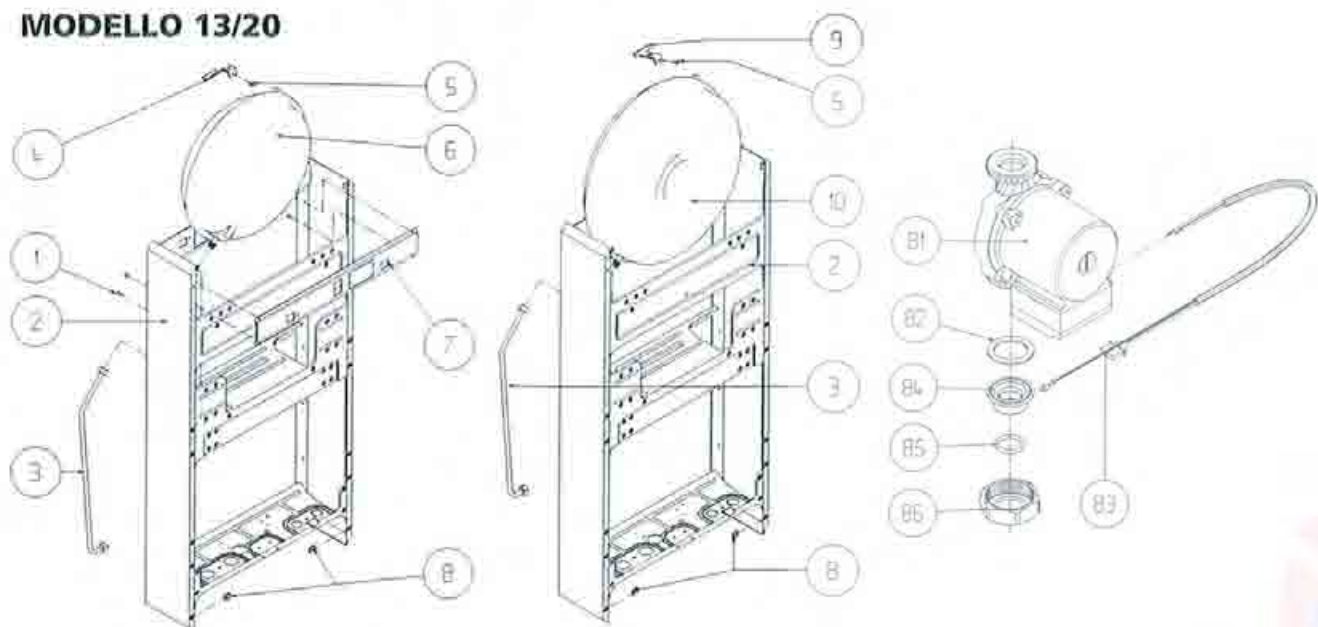
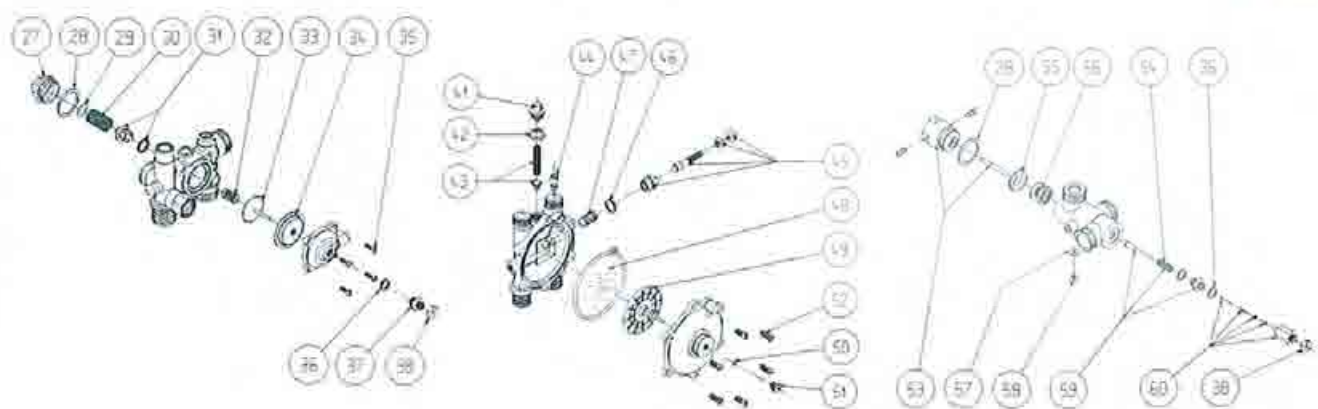
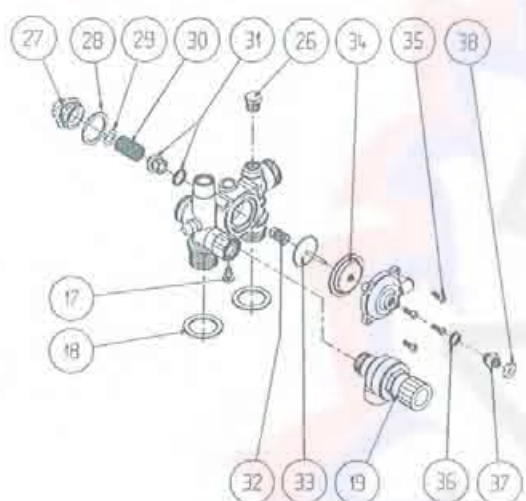


**COMPONENTI COMUNI A TUTTA LA GAMMA**

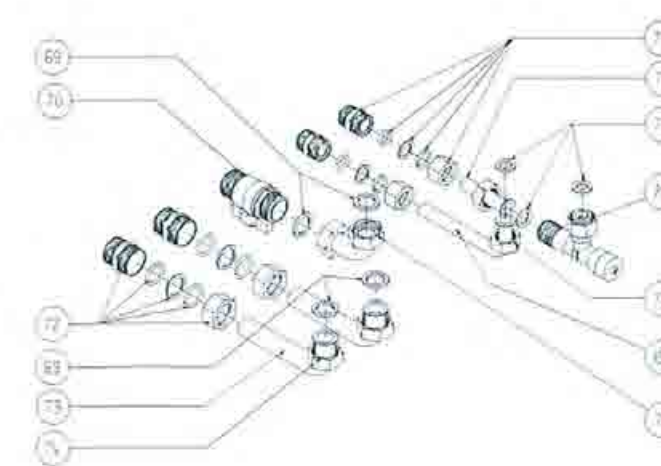
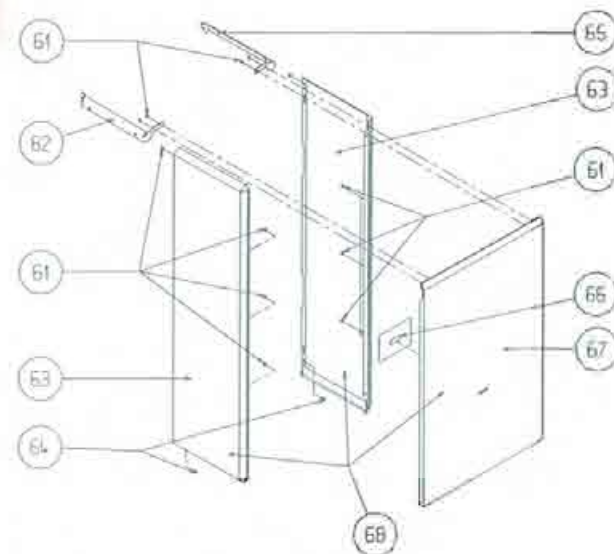
**MODELLO 13/20**



**MODELLI SOLO RISCALDAMENTO**

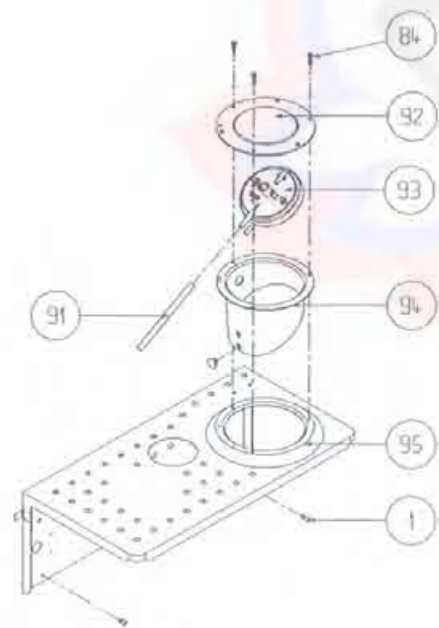
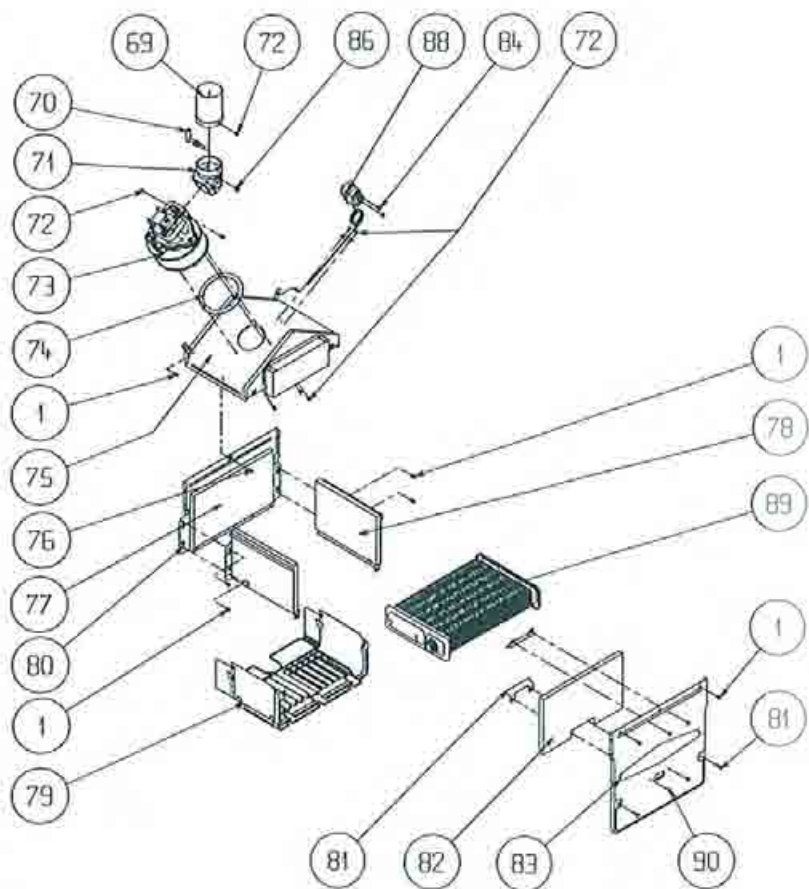
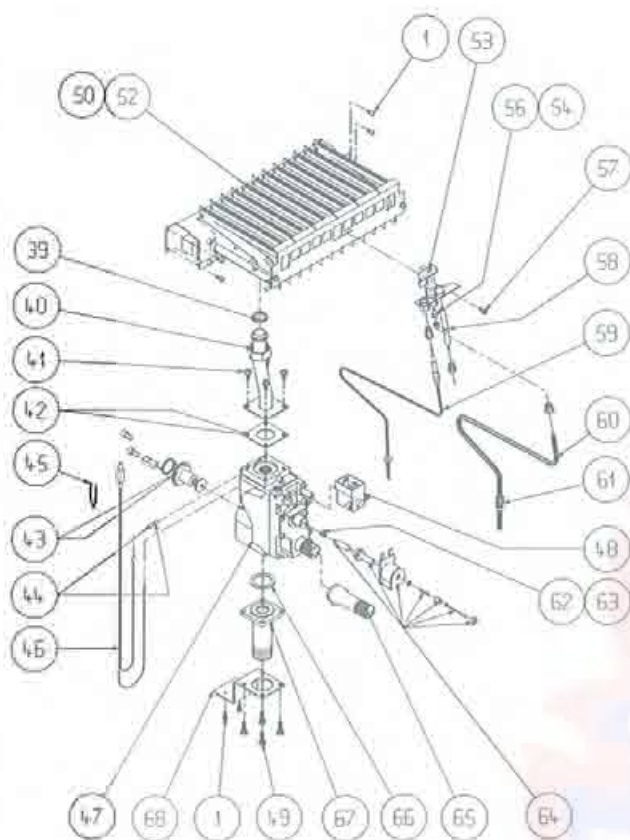
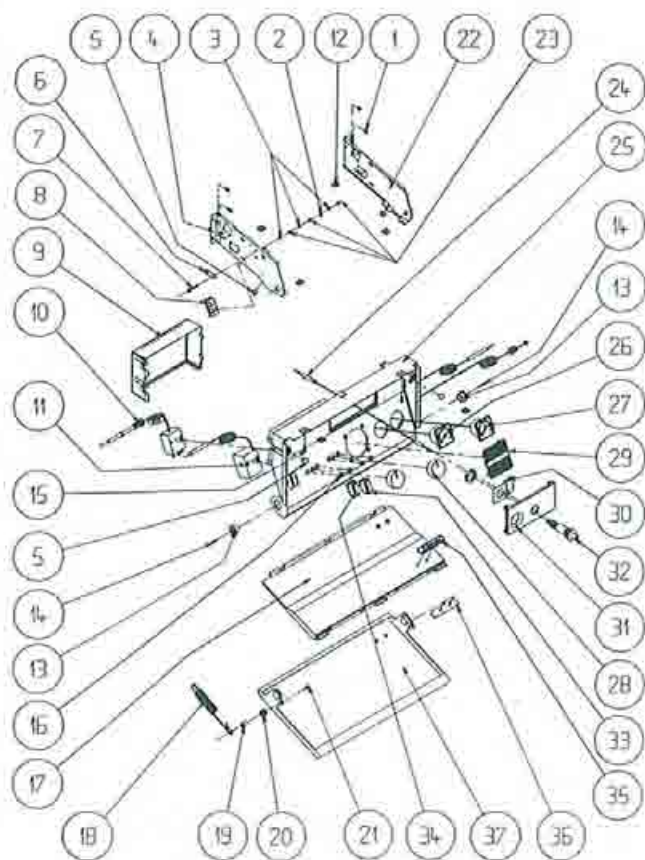


POS. DESCRIZIONE	CODICE	POS. DESCRIZIONE	CODICE
1 RIVETTO A STRAPPO AST	*	46 GUARNIZIONE PER RUBINETTO	*
2 ASSIEME TELAIO	*	47 FILTRO ACQUA SANITARIA	*
3 RAMPA VASO ESPANSIONE	R5335	48 MEMBRANA SANITARIO	R3387
4 STAFFETTA FISSAGGIO VASO 13/20	*	49 PIATTELLO PER MEMBRANA	R0536
5 VITE AUTOF. 3,9 x 9,5 TC/C	R5079	50 ANELLO OR PER ALBERINO (cz. 20 pz.)	R0349
6 VASO ESPANSIONE LT.6 13/20	R3800	51 TAPPO PORTA OR	R0216
7 TRAVERSA VASO ESPANSIONE 13/20	*	52 VITE M6 x 13 TC	R0600
8 MOLLETTA RPD (cz. 20 pz.)	R5128	53 RACCORDO DI CODA 3 VIE	R0139
9 STAFFETTA FISSAGGIO VASO ESP.	*	54 MOLLA PER ALBERINO DI TESTA	R0026
10 VASO ESPANSIONE LT.10	R4492	55 FERMO PER OTTURATORE	R0218
11 SCAMBIATORE SANITARIO 20.000	R4545	56 OTTURATORE 3 VIE	R0219
12 SCAMBIATORE SANITARIO 24.000	R4549	57 GUARNIZIONE PER TAPPO (cz. 10 pz.)	R0221
13 GUARNIZIONE 24 x 17 x 2 (cz. 10 pz.)	R5023	58 TAPPO DI CHIUSURA	R0220
14 GUARNIZIONE 18,5 x 11 x 2 (cz. 10 pz.)	R5026	59 ASSIEME ALBERINO DI TESTA	R0159
15 RAMPA SCAMBIATORE	R4965	60 RACCORDO PER ALBERINO	R0184
16 TUBETTO RIEMPIMENTO	R4964	61 RIVETTO A STRAPPO AST	*
17 VITE M6 x 10 TC/C	*	62 RINFORZO SINISTRO MANTELLO	*
18 GUARNIZIONE 37 x 27 x 2 (cz. 10 pz.)	R5039	63 FIANCO AMBIDESTRO	*
19 VALVOLA DI SICUREZZA	R4250	64 VITE AUTOF. 3,9 x 9,5 TC/C	R5079
20 RAMPA SPURGO ARIA	R5389	65 RINFORZO DESTRO MANTELLO	*
21 FERMACAVO FASTEX	*	66 FOGLIO ALLUMINIO AUTODESIVO	*
22 GUARNIZIONE VALVOLA 3 VIE	*	67 PANNELLO FRONTALE	*
23 GUARNIZIONE 30 x 21,5 x 2 (cz. 10 pz.)	R5038	68 ASSIEME PANNELLATURA	R0603
24 RAMPA 3 VIE	*	69 GUARNIZIONE 24 x 17 x 2 (cz. 10 pz.)	R5023
25 TUBETTO PRESA PRESSIONE	*	70 RUBINETTO GAS	R3475
26 TAPPO OTTONE 1/4"	*	71 RAMPA GAS	R4553
27 TAPPO PORTAMOLLA	*	72 ASSIEME RACCORDO 3/4" RISC.	R5374
28 GUARNIZIONE RACCORDO DI CODA (cz. 10 pz.)	R0341	73 RAMPA Cu 18 RISCALDAMENTO	R4966
29 RALLA BY-PASS	*	74 DADO OTTONE 3/4 GAS (cz. 10 pz.)	R4517
30 MOLLA PER OTTURATORE	*	75 ASSIEME RACCORDO 1/2" SANITARIO	R5375
31 OTTURATORE	*	76 RAMPA RUBINETTO ACQUA SAN.	R4968
32 MOLLA PER PIATTELLO (cz. 5 pz.)	R0555	77 GUARNIZIONE 18 x 11 x 2 (cz. 10 pz.)	R5026
33 PIATTELLO PER MEMBRANA	R0556	78 RUBINETTO ACQUA SANITARIA	R9105
34 MEMBRANA (cz. 5 pz.)	R0557	79 DADO OTTONE 1/2 GAS (cz. 10 pz.)	R3585
35 VITE M4 x 12 TC	R0601	80 RAMPA Cu 18 SANITARIO	R4967
36 GUARNIZIONE RACCORDO (cz. 10 pz.)	R5041	81 CIRCOLATORE GRUNDFOS	R5330
37 RACCORDO ALBERINO	R0309	82 GUARNIZIONE IN GOMMA (cz. 10 pz.)	R5036
38 DADO PER RACCORDO	*	83 CAVO POMPA	*
39 TRASMETTITORE DI PRESSIONE	R6704	84 RACCORDO POMPA	*
40 PROLUNGA PER TRASMETTITORE	R6624	85 ANELLO DI TENUTA OR (cz. 10 pz.)	R3740
41 TAPPO BY-PASS	*	86 DADO OTTONE PER RACCORDO	R4114
42 GUARNIZIONE PER TAPPO (cz. 10 pz.)	R0371	- ASSIEME DISTRIBUTORE RISCALDAMENTO	R3215
43 MOLLA CON PIATTELLO	R0365	- ASSIEME DISTRIBUTORE SANITARIO	R4962
44 VENTURI SANITARIO	R0381	- ASSIEME TRE VIE	R3207
45 RUBINETTO PARZIALIZZATORE	R0367		



\* Componente non disponibile

# SERIE IDRA TURBO N 20



## POS. DESCRIZIONE

- 1 VITE AUTOF. 3,9 x 9,5 TC/C
- 2 CAVALLOTTO DI TERRA
- 3 ROSETTA D.4
- 4 STAFFA DESTRA CRUSCOTTO
- 5 GOMMINO PER SPORTELLO
- 6 PIASTRINA DI TERRA
- 7 VITE M4 x 25 TE
- 8 PASSACAVO STAFFA
- 9 COPERTURA ALIMENTATORE
- 10 TERMOSTATO ACQUA SANITARIA
- 11 TERMOSTATO COMANDO
- 12 MOLLETTA RPD 0046 (cz. 20 pz.)
- 13 FLANGIA UNIONE CRUSCOTTO
- 14 RIVETTO A STRAPPO AST
- 15 VITE AUTOF. 3,9 x 13 TPS/C
- 16 VITE M4 x 10 TPS/C
- 17 CONTROSPORTELLO
- 18 MOLLA PER SPORTELLO
- 19 PERNO ATTACCO MOLLA
- 20 RULLINO ATTACCO MOLLA
- 21 VITE M4 x 7 TCB/C
- 22 STAFFA DESTRA CRUSCOTTO
- 23 DADO M4
- 24 CAVETTO ACCENSIONE PIEZO
- 25 CRUSCOTTO PORTASTRUMENTI
- 26 TERMOMETRO
- 27 IDROMETRO
- 28 MANOPOLA DI COMANDO
- 29 TAPPO OROLOGIO PROGRAMMATORE
- 30 STAFFETTA PORTATERMOSTATO
- 31 MASCHERINA CRUSCOTTO
- 32 ACCENDITORE PIEZOELETTRICO
- 33 INTERRUPTORE

## CODICE

- R5079
- \*
- \*
- \*
- \*
- \*
- \*
- \*
- \*
- R4885
- R4945
- R5128
- R5304
- \*
- R5170
- \*
- \*
- R5275
- R5301
- R5303
- \*
- R5398
- R6813
- R5262
- R5263
- R5264
- \*
- \*
- R5310
- R4980

## POS. DESCRIZIONE

- 34 INTERRUPTORE LUMINOSO
- 35 TARGHETTA MARCHIO INTERNA
- 36 TARGHETTA MARCHIO ESTERNA
- 37 SPORTELLO INFERIORE
- 38 ALIMENTATORE CALDAIA
- 39 GUARNIZIONE 24 x 18,2 x 2 (cz. 10 pz.)
- 40 RAMPA GAS
- 41 VITE M5 x 10 TCB/C
- 42 GUARNIZIONE VALVOLA GAS
- R4885 43 MAGNETE VALVOLA GAS
- R4945 44 MANICOTTO ISOLANTE
- R5128 45 CLIP FISSAGGIO TERMOSTATO (cz. 10 pz.)
- R5304 46 TERMOSTATO LIMITE
- \*
- R5170 47 VALVOLA GAS
- \*
- 48 OPERATORE VALVOLA GAS
- 49 VITE M5 x 15 TCB/C
- \*
- 50 BRUCIATORE GAS MTN
- R5275 52 BRUCIATORE GAS GPL
- R5301 53 BRUCIATORE PILOTA
- R5303 54 UGELLO PILOTA GAS MTN
- \*
- 56 UGELLO PILOTA GAS GPL
- \*
- 57 VITE M4 x 10 TCB/C (cz. 20 pz.)
- \*
- 58 CANDELA ACCENSIONE PILOTA
- R5398 59 TERMOCOPPIA SIT
- R6813 60 RAMPETTA ALLUMINIO PILOTA
- R5262 61 RACCORDO BICONO (cz. 5 pz.)
- R5263 62 MOLLA MODULATORE GAS MTN/CTT
- R5264 63 MOLLA MODULATORE GAS GPL
- \*
- 64 MODULATORE
- \*
- 65 MANOPOLA VALVOLA GAS
- \*
- 66 GUARNIZIONE 33 x 27 x 1,5 (cz. 10 pz.)
- R5310 67 ATTACCO GAS
- R4980 68 STAFFA SOSTEGNO VALVOLA
- 69 TUBO ALLUMINIO 60 x 82
- 70 PRESA PRESSIONE CON VENTURI
- 71 RACCORDO FUMI VENTILATORE
- 72 VITE AUTOF. 3,9 x 9,5 TC/C INOX
- 73 VENTILATORE
- 74 GUARNIZIONE VENTILATORE
- 75 ASSIEME CAPPÀ
- 76 VITE AUTOF. 3,9 x 6,5 TC/C
- 77 PANNELLO POSTERIORE
- 78 PANNELLO LATERALE
- 79 CARENA INFERIORE
- 80 ASSIEME CAMERA COMBUSTIONE
- 81 STAFFA SOSTEGNO PANNELLI
- 82 PANNELLO FRONTALE
- 83 COPERCHIO ANTERIORE CAMERA
- 84 VITE AUTOF. 3,9 x 13 TC/C (cz. 10 pz.)
- 86 CONTRODADO OTTONE
- 88 TERMOSTATO FUMI
- 89 SCAMBIATORE RISCALDAMENTO
- 90 RIVETTO A STRAPPO AST
- 91 TUBETTO SILICONE L. 110 (cz. 10 pz.)
- 92 COPERCHIO PRESSOSTATO
- 93 PRESSOSTATO
- 94 SCATOLA PORTA PRESSOSTATO
- 95 COPERTURA SUPERIORE
- 96 VALVOLA SPURGO ARIA
- 97 GUARNIZIONE 14,5 x 10 x 2
- 98 RAMPA CON SEPARATORE ARIA
- 99 GUARNIZIONE 44 x 32,5 x 3 (cz. 10 pz.)
- 100 GUARNIZIONE 24 x 17 x 2
- 101 RAMPA DISTRIBUTORE/SCAMB.

## CODICE

- R5284
- \*
- \*
- R5254
- R6057
- R5068
- R5273
- \*
- R5049
- R0564
- R5455
- R6615
- R6614
- R5438
- R0563
- \*
- R5295
- R5297
- R5280
- R4891
- R4893
- R5176
- R5309
- R5332
- R5336
- R5456
- R0550
- R4668
- R4751
- R5367
- R5048
- \*
- \*
- R6067
- R5921
- \*
- \*
- R5963
- R5964
- R6055
- \*
- R5270
- R5271
- \*
- R6027
- \*
- R5269
- R5267
- R5080
- R4807
- R6064
- R5351
- \*
- R5944
- R5948
- R5926
- R5925
- \*
- R4254
- R5025
- R5277
- R5036
- R5023
- R6616

\* Componente non disponibile