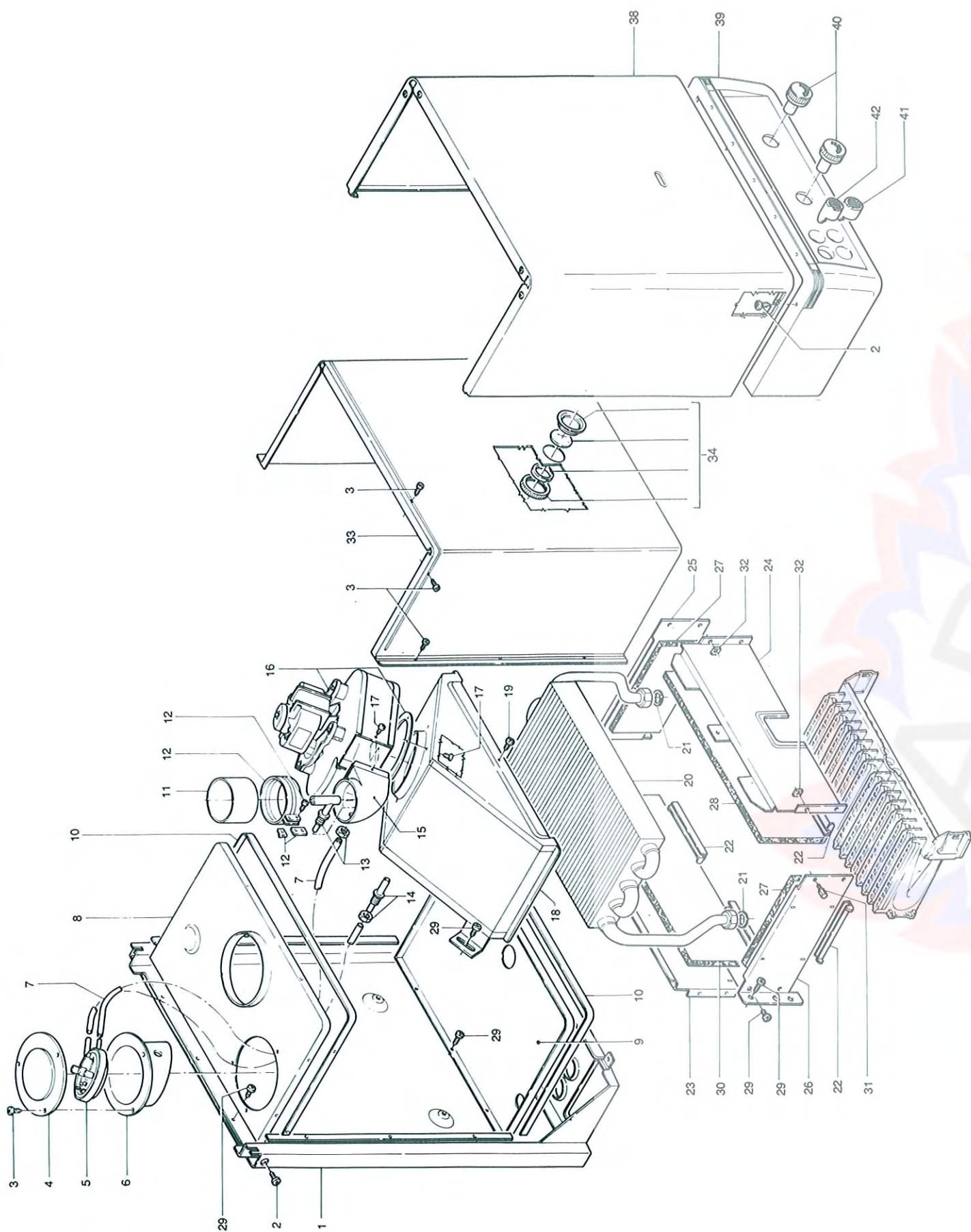
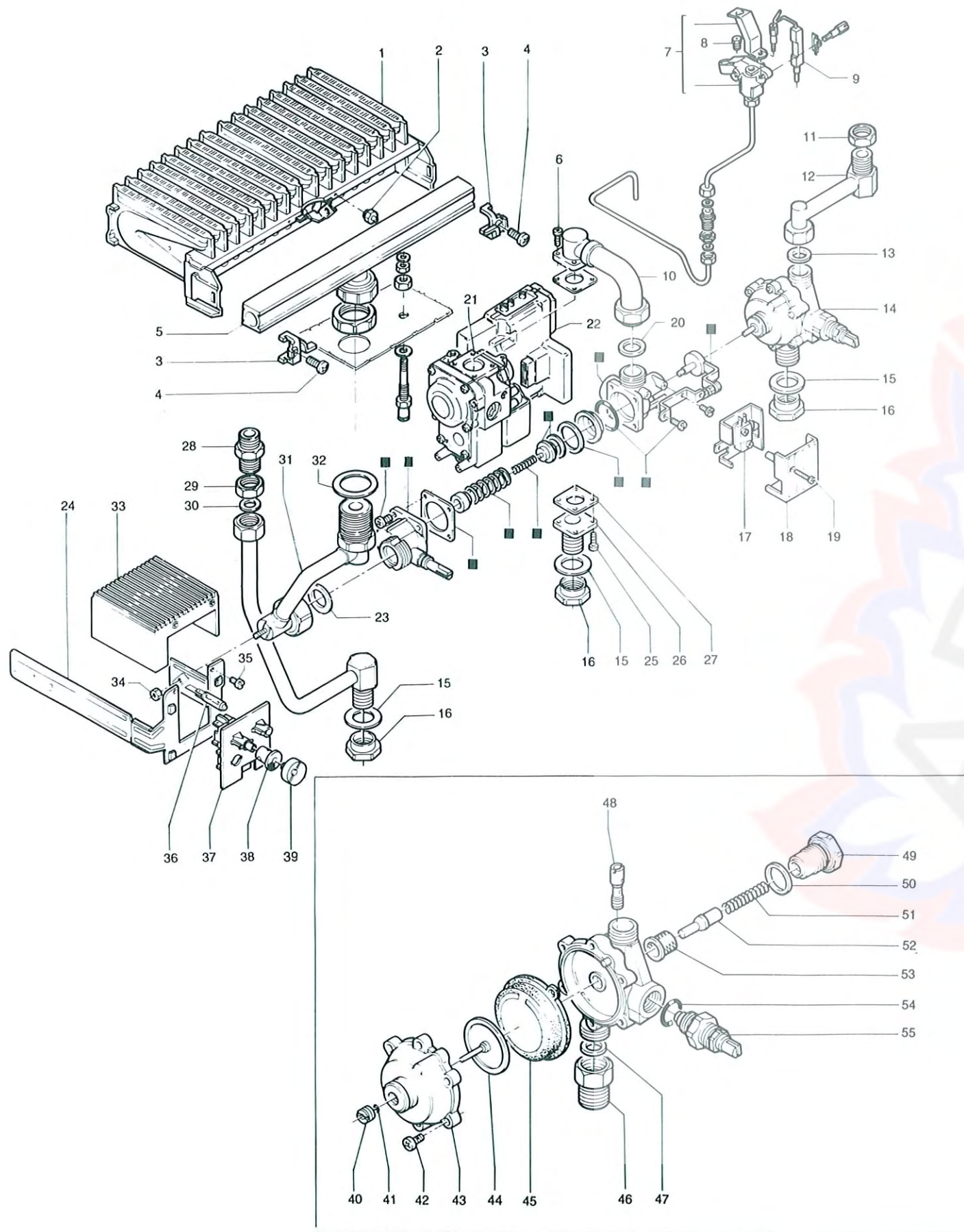


# IDRABAGNO TURBO E.S.I. 10 TAV. 1



POS.	DENOMINAZIONE	CODICE
1	ASSIEME TELAIO E CAMERA	S410
2	VITE AUT. IM.CR. 4,8X13 (10 PEZZI)	S248
3	VITE AUTIF. TIPO B3,9X13 (10 PEZZI)	S411
4	COPERCHIO PORTA PRESSOSTATO BECK	S412
5	PRESSOSTATO BECK	S413
6	SCATOLA PORTA PRESSOSTATO BECK	S450
7	TUBETTO SILICONE L=230mm	S415
8	CHIUSURA SUP. CAMERA STAGNA	S416
9	CHIUSURA INFERIORE CAMERA STAGNA	S470
10	PROFILO AERSTOP NERO 11X3	S418
11	TUBO SCARICO VENTILATORE	S419
12	FASCETTA PER TRONCHETTO	S451
13	VENTURI A L	S420
14	VENTURI DIRITTO	S421
15	RINVIO VENTILATORE	S422
16	VENTILATORE C/GUARNIZIONE	6492
17	VITE INOX TC 3,9X9,5 (10 PEZZI)	S424
18	ASSIEME CAPPA	S425
19	VITE	S026
20	SCAMBIATORE	S426
21	GUARNIZIONE CURVA DI RACCORDO DA 1/2"	S328
22	TEGOLINO	S427
23	SCHIENALE CAMERA DI COMBUSTIONE	S428
24	FRONTALE CAMERA DI COMBUSTIONE	S429
25	FIANCATA DESTRA CAMERA COMBUSTIONE	S430
26	FIANCATA SINISTRA CAMERA COMBUSTIONE	S431
27	PANNELLO ISOLANTE LATERALE	S432
28	PANNELLO ISOLANTE ANTERIORE	S433
29	VITE TC 4,8X7	S434
30	PANNELLO ISOLANTE POSTERIORE	S435
31	VITE FIANC. CAMERA COMB. (10 PEZZI)	S436
32	DADO QUADRO	S437
33	COPERCHIO CAMERA STAGNA	S438
34	OBLÒ CON VETRINO	S452
38	MANTELLO	S440
39	CARTER. INFER. MANTELLO	S476
40	MANOPOLE ECONOMIZZ./SELETTORE	S442
41	TASTO FISSO LUMINOSO ARANCIO	S443
42	TASTO FISSO LUMINOSO VERDE	S444

# IDRABAGNO TURBO E.S.I. 10 TAV. 2



POS.	DENOMINAZIONE	CODICE
1	BRUCIATORE	S378
2	INIETTORE BRUCIATORE MTH (Ø 1,0)	S379
-	INIETTORE BRUCIATORE GPL (Ø 0,60)	S380
3	CAVALLOTTO TENUTA DIFFUSORE	S048
4	VITE T.C. ACC.IM.CR. M4X12 (10 PEZZI)	S012
5	DIFFUSORE MTH	S381
-	DIFFUSORE GPL	S382
6	VITE T.C. ACC.IM.CR. M4X12 (10 PEZZI)	S012
7	FIAMMA PILOTA MTH	S383
-	FIAMMA PILOTA GPL	S384
8	INIETTORE PILOTA MTH (Ø 0,35)	S456
-	INIETTORE PILOTA GPL (Ø 0,25)	S457
9	ELETTRODO ACC./RILEV. VALVOLA CVI	S385
10	TUBO VALVOLA GAS/CORPO REGOLAZIONE	S386
11	CONTRODADO DA 1/2"	S387
12	TUBO INGRESSO ACQUA	S388
13	GUARNIZIONE CURVA DI RACCORDO DA 1/2"	S328
14	VALVOLA IDRAULICA	S447
15	RANELLA METALLICA	S390
16	GHIERA PER RACCORDO DA 1/2"	S223
17	MICRO SENZA LEVA	S235
18	COPERCHIO MICRO DOPPIO	S536
19	VITE PER COPERCHIO M3X30	S238
20	GUARNIZIONE DA 3/4" GAS	S531
21	VALVOLA GAS CVI	S446
22	SCHEDA ELETTRONICA CVI	S320
23	GUARNIZIONE RACCORDO BRUCIATORE VALVOLA GAS	S332
24	TELAIO PORTA PULSANTI	S395
25	VITE T.C. ACC.IM.CR. M4X12 (10 PEZZI)	S012
26	RACCORDO INGRESSO VALVOLA GAS	S396
27	GUARNIZIONE	S533
28	ATTACCO SCAMBIATORE USCITA	S397
29	CONTRODADO DA 1/2"	S387
30	GUARNIZIONE CURVA DI RACCORDO DA 1/2"	S328
31	ASSIEME TUBO GAS AL BRUCIATORE	S398
32	RONDELLA RACCORDO GAS	S399
33	CARTER COPRI INTERRUOTORE	S400
34	DADO M5 OTTONE	S401
35	VITE T.C. ACC. M4X6 (10 PEZZI)	S043
36	LAMPADA NEON	S402
37	SUPPORTO CON SPIE LUMINOSE	S459
38	CAMMA GRANDE TAMPOGR. ARANCIO	S488
39	TASTO TONDO CON SEGNALAZIONE	S405
40	GHIERA FILETT. FISSA OR	S047
41	ANELLO ORI	S044
42	VITE CORPO MEMBRANA (10 PEZZI)	S041
43	COPERCHIO VALVOLA IDRAULICA	S461
44	PIATTELLO PER MEMBRANA	S028
45	MEMBRANA PER VALVOLA IDRAULICA	S011
46	RACCORDO ENTRATA ACQUA	S407
47	GUARNIZIONE CURVA DI RACCORDO DA 1/2"	S328
48	TUBO VENTURI	S408
49	TAPPO GUIDA PISTONCINO	S113
50	GUARNIZIONE TAPPO PISTONCINO	S120
51	MOLLA PISTONCINO	S042
52	PISTONCINO	S109
53	FILTRO PER PISTONCINO	S092
54	ANELLO OR M 18	S409
55	SELETORE DI TEMPERATURA	S097
56	TUBO USCITA ACQUA	S462
■	VALVOLA GAS MTH	S463
■	VALVOLA GAS GPL	S464
*	CAVI COLLEGAMENTO (BRAHMA)	S551
**	KIT TRASF. 10 MTH	S466
***	KIT TRASF. 10 GPL	S467