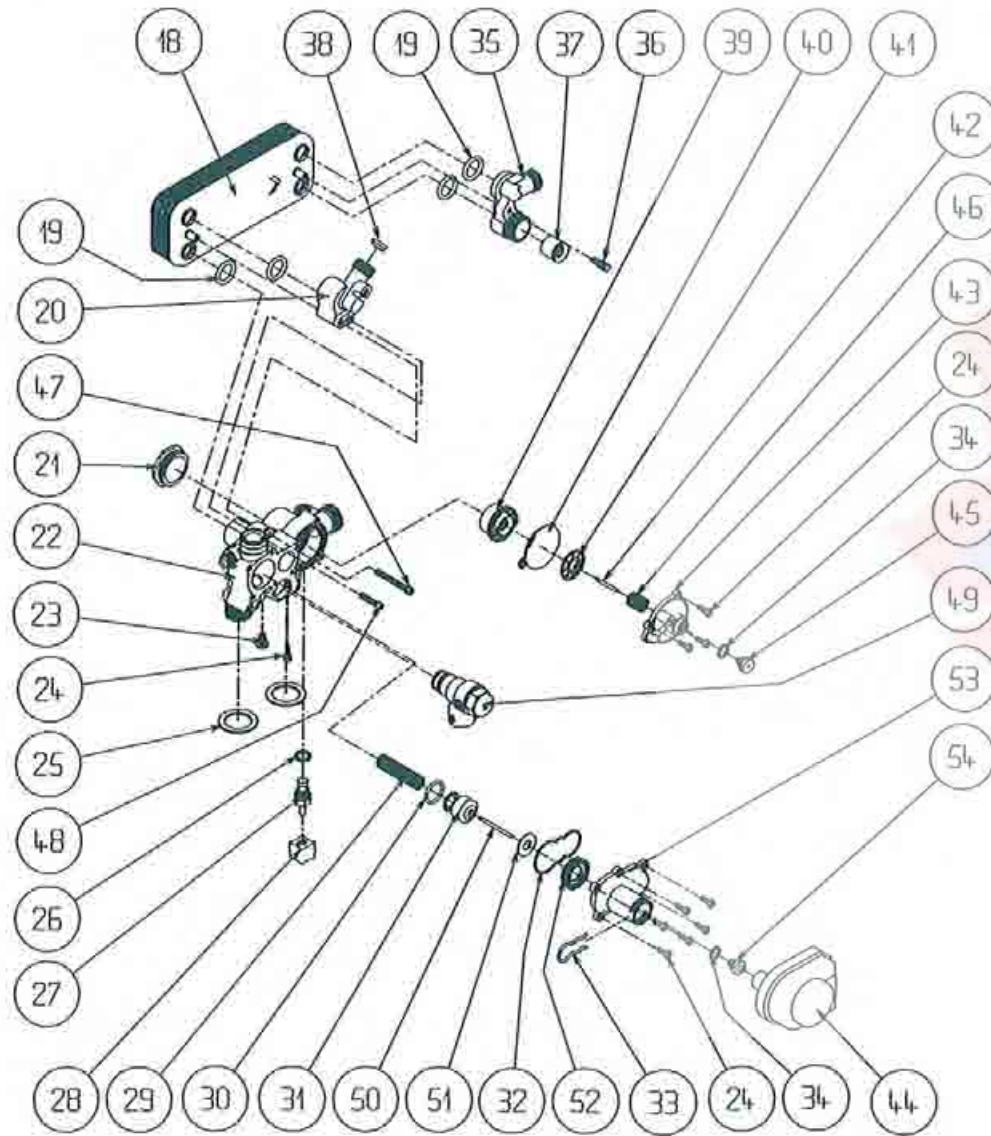
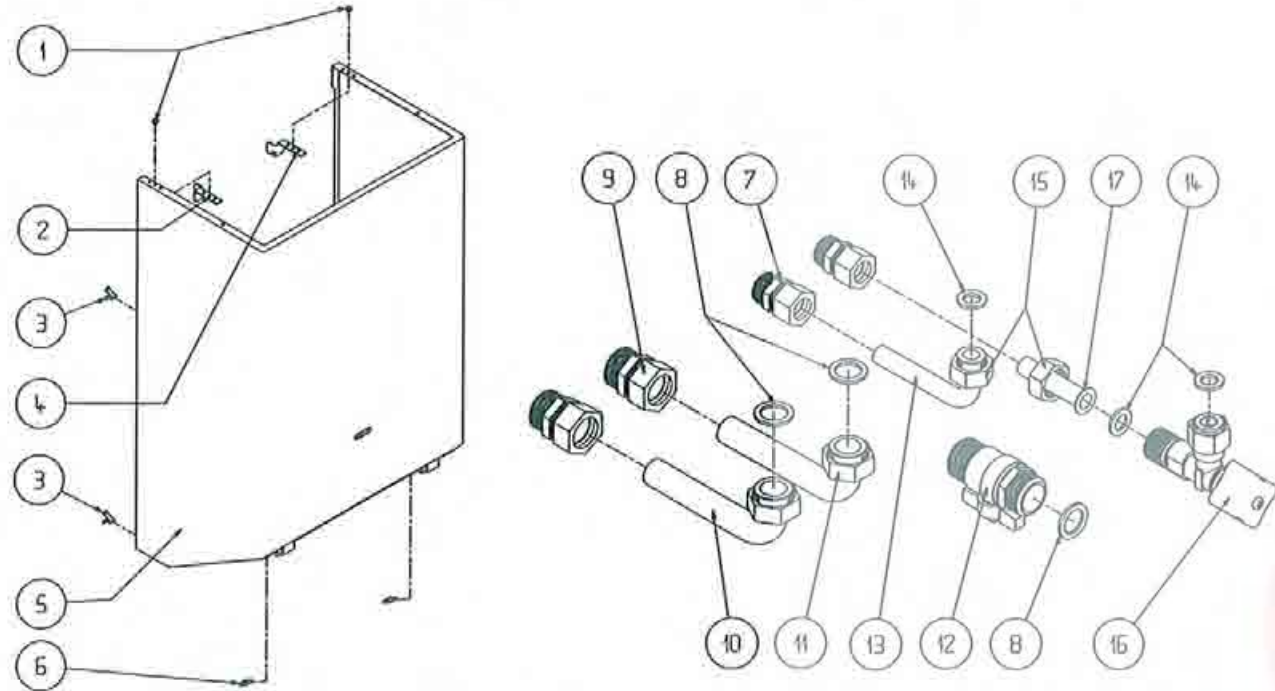
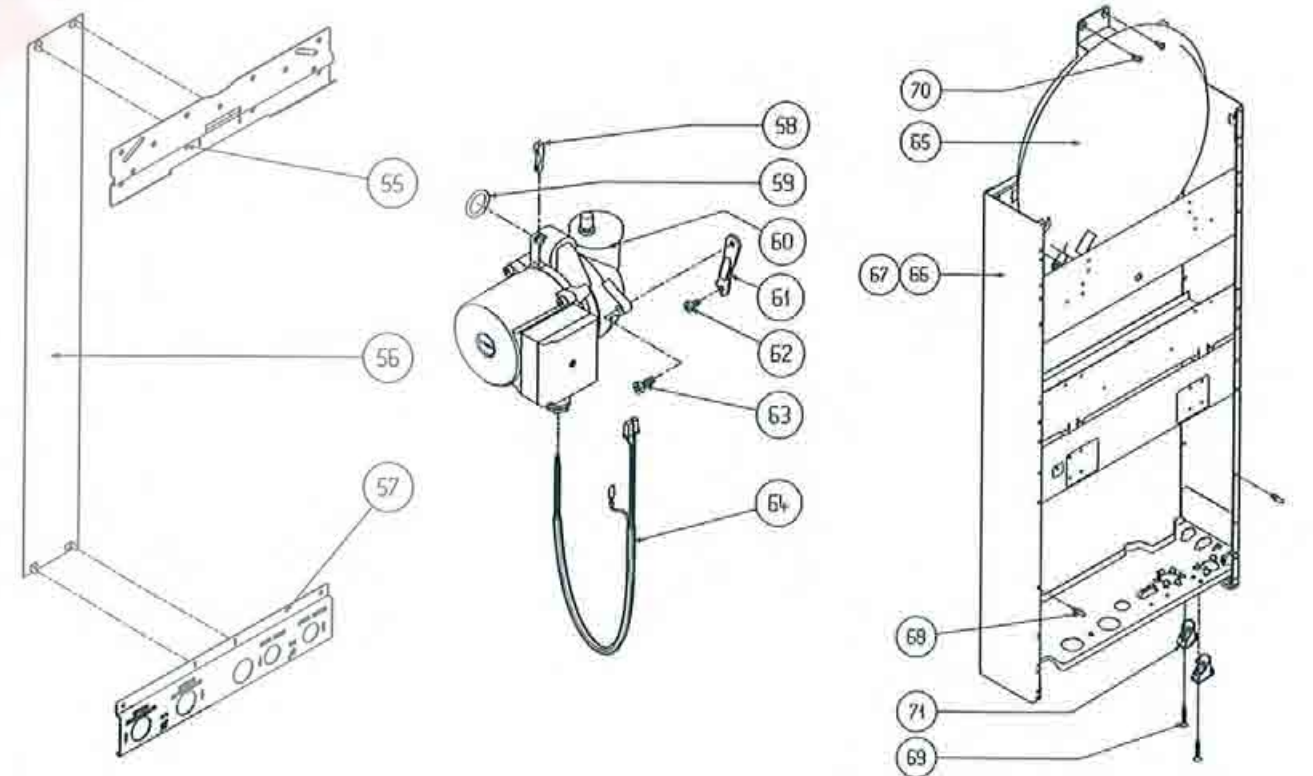


COMPONENTI COMUNI A TUTTE LE CALDAIE SERIE KOMPAKT

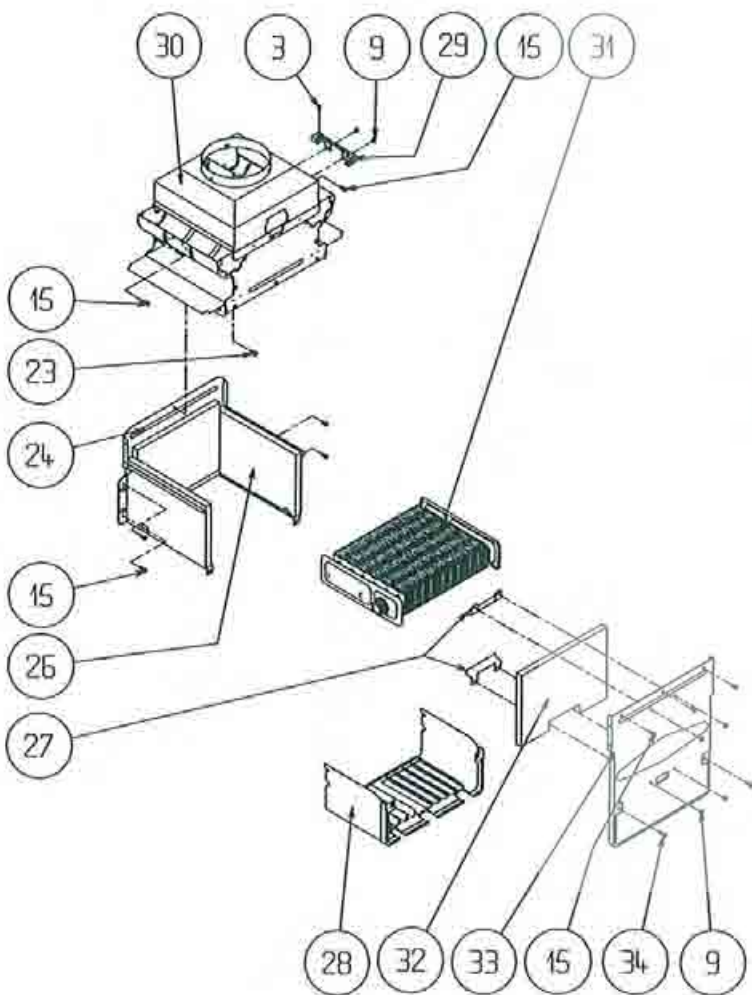
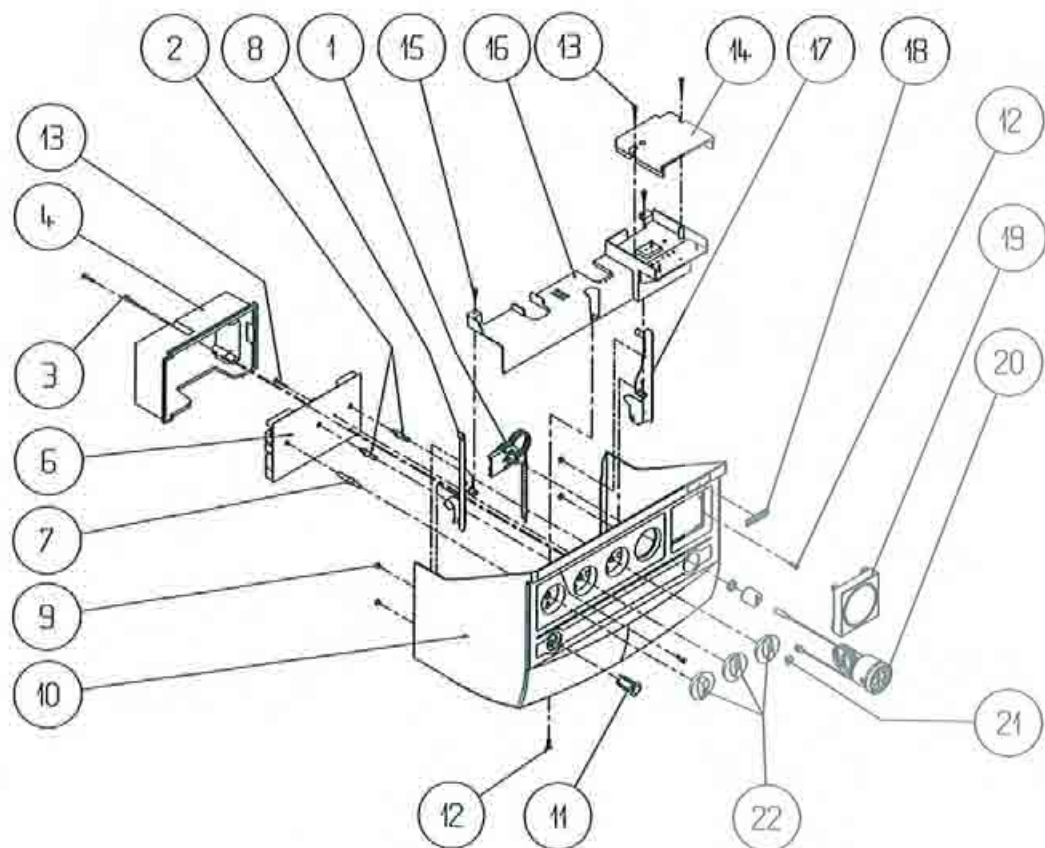


POS. DESCRIZIONE	CODICE	POS. DESCRIZIONE	CODICE
1 RIVETTO A STRAPPO AST	*	37 VALVOLA DI RITEGNO	R2908
2 SQUADRETTA SINISTRA MANTELLO	R5581	38 LIMITATORE DI FLUSSO	R1604
3 MOLLETTA PER MANTELLO	R5588	39 VALVOLA PER BY-PASS	R2909
4 SQUADRETTA DESTRA MANTELLO	R5580	40 MEMBRANA PIATTELLO POMPA	R6872
5 PANNELLATURA DI RIVESTIMENTO	R2957	41 PIATTELLO CONSENSO POMPA	R6867
6 MOLLETTA RPD 0046 (cz. 20 pz.)	R5128	42 ASTA PIATTELLO POMPA	R6888
7 ASSIEME RACCORDO 3/4"	R2579	43 COPERCHIO BY-PASS RISCALDAMENTO	R6853
8 GUARNIZIONE 24 x 17 x 2 (cz. 10 pz.)	R5023	44 OTTURATORE ELETTRICO	R2905
9 ASSIEME RACCORDO 1/2"	R2580	45 ASSIEME RACCORDO PORTA OR	R6860
10 RAMPA Cu 18 PER DIMA	R10020196	46 MOLLA PIATTELLO CONSENSO POMPA	R6865
11 DADO OTTONE 1/2"	R2582	47 VITE M5 x 25 TCB/C	*
12 RUBINETTO GAS	R3475	48 VITE M5 x 42 TCB/C	*
13 RAMPA Cu 12 PER DIMA	R2965	49 VALVOLA DI SICUREZZA	R2907
14 GUARNIZIONE 18 x 11 x 2 (cz. 10 pz.)	R5026	50 ASTA OTTURATORE VALVOLA TRE VIE	R6887
15 DADO OTTONE 3/4"	R2581	51 GUARNIZIONE OTTURATORE TRE VIE	R2913
16 RUBINETTO ACQUA SANITARIA	R6906	52 ANELLO DI SPALLAMENTO TRE VIE	R7134
17 RAMPA Cu 12 PER DIMA	R10020194	53 COPERCHIO VALVOLA TRE VIE	R10020335
18 SCAMBIATORE SANITARIO	R8036	54 ASSIEME RACCORDO PORTA OR	R6919
19 ANELLO DI TENUTA DALMAR OR (cz. 10 pz.)	R7999	55 PIASTRA FISSAGGIO CALDAIA	R4171
20 RACCORDO COLLEGAMENTO ENTRATA	R2903	56 FASCIA DI COLLEGAMENTO	R2959
21 TAPPO POSTERIORE BY-PASS	R2911	57 TRAVERSA INFERIORE	R2958
22 CORPO DISTRIBUTORE RISCALDAMENTO	R2916	58 CHIAVETTA BLOCCAGGIO POMPA	R9263
23 VITE M6 x 10 TCB/C	*	59 ANELLO OR 4081 EPDM (cz. 10 pz.)	R6898
24 VITE M4 x 12 TE/C	*	60 CIRCOLATORE GRUNDFOS UP 15-50/BC	R2950
25 GUARNIZIONE 38 x 27 x 2 (cz. 10 pz.)	R5203	61 STAFFA FISSAGGIO CIRCOLATORE	R2940
26 GUARNIZIONE ALLUMINIO 16 x 12 x 2 (cz. 10 pz.)	R5042	62 VITE M5 x 10 TCB/C	R5092
27 RUBINETTO RIEMPIMENTO	R6861	63 VITE M6 x 16 TE/C	R5228
28 MANOPOLA RUBINETTO	R6889	64 CAVO CIRCOLATORE	R1603
29 MOLLA OTTURATORE TRE VIE	R6862	65 VASO ESPANSIONE LITRI 4,5	R7620
30 ANELLO OR 3075 EPDM (cz. 5 pz.)	R6895	66 TELAIO KOMPAKT CAMERA APERTA	R2834
31 OTTURATORE VALVOLA TRE VIE	R2910	67 TELAIO KOMPAKT CAMERA STAGNA	R2926
32 GUARNIZIONE COPERCHIO TRE VIE	R8444	68 PERNO FISSAGGIO MANTELLO	R5589
33 FORCHETTA FISSAGGIO OTTURATORE	R2906	69 VITE AUTOF. 4,8 x 25 TGS/C	R5171
34 GUARNIZIONE ALLUMINIO 14 x 10 x 1,5 (cz. 10 pz.)	R5041	70 VITE AUTOF. 3,9 x 9,5 TE/C	R5180
35 RACCORDO COLLEGAMENTO USCITA	R8432	71 SERRACAVO FASTEX	R5371
36 PERNO FILETTATO M5 TE	R8448		



* Componente non disponibile

SERIE KOMPAKT 22 C.A.I.



POS. DESCRIZIONE

- 1 TERMOSTATO FUMI
- 2 ALBERINO POTENZIOMETRI
- 3 VITE AUTOF. 2,9 x 9,5 TC/C
- 4 COPERTURA ALIMENTARE
- 6 ALIMENTATORE CALDAIA
- 7 ALBERINO COMMUTATORE
- 8 STAFFA SINISTRA CRUSCOTTO
- 9 RIVETTO A STRAPPO AST
- 10 CRUSCOTTO PORTASTRUMENTI
- 11 SPIA LUMINOSA
- 12 VITE AUTOF. 3,9 x 13 TPS
- 13 VITE AUTOF. 2,9 x 16 TC/C
- 14 PROTEZIONE MORSETTIERA
- 15 VITE AUTOF. 3,9 x 9,5 TC/C
- 16 GRIGLIA DI PROTEZIONE
- 17 STAFFA DESTRA CRUSCOTTO
- 18 TARGHETTA MARCHIO
- 19 TAPPO PORTA OROLOGIO
- 20 TERMOIDROMETRO
- 21 VITE M4 SPECIALE
- 22 MANOPOLA DI COMANDO
- 23 VITE AUTOF. 3,9 x 6,5 TC/C
- 24 ASSIEME CAMERA COMBUSTIONE
- 25 PANNELLO POSTERIORE CERABORD
- 26 PANNELLO LATERALE CERABORD
- 27 STAFFA SOSTEGNO PANNELLI
- 28 CARENA INFERIORE
- 29 SUPPORTO TERMOSTATO FUMI

CODICE

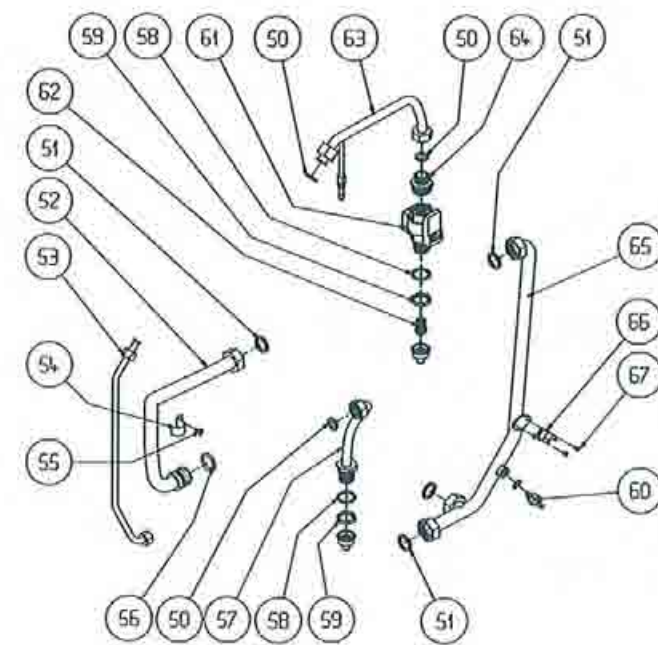
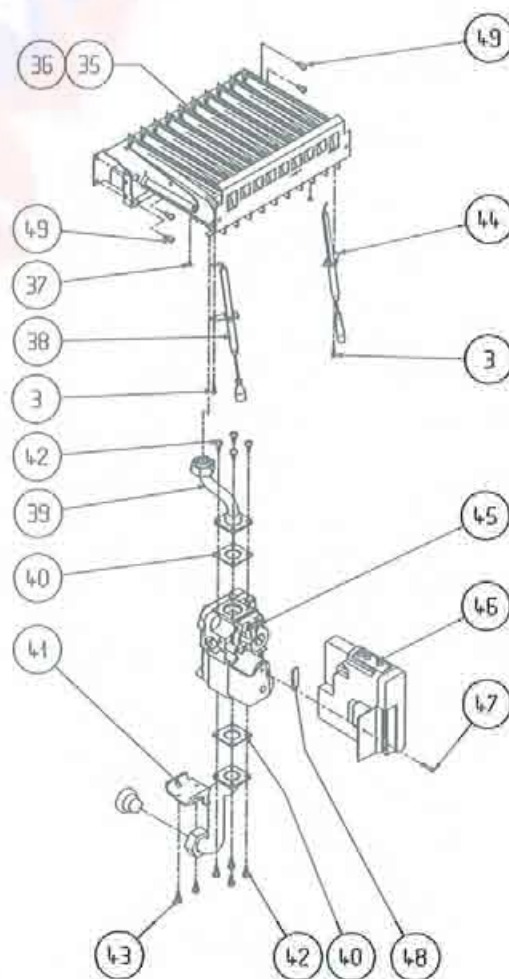
- R6512
- R2847
- R5169
- R2953
- R2949
- R2848
- *
- *
- R2842
- R2952
- *
- *
- R9251
- R5079
- R2954
- *
- R1471
- R8654
- R2951
- R6903
- R1605
- *
- *
- R7818
- R5271
- *
- R2838
- R6511

POS. DESCRIZIONE

- 30 ASSIEME CAPPA
- 31 SCAMBIATORE RISCALDAMENTO
- 32 PANNELLO ANTERIORE CERABORD
- 33 COPERCHIO CAMERA COMBUSTIONE
- 34 VITE AUTOF. 3,9 x 13 TC/C (cz. 10 pz.)
- 35 BRUCIATORE GAS METANO
- 36 BRUCIATORE GAS GPL
- 37 MOLLETTA RPD 0040 (cz. 120 pz.)
- 38 CANDELA ACCENSIONE/RIL. FIAMMA
- 39 RAMPA GAS
- 40 GUARNIZIONE VALVOLA GAS (cz. 10 pz.)
- 41 STAFFA SOSTEGNO VALVOLA GAS
- 42 VITE M4 x 9 TCB/C
- 43 VITE M4 x 10 TCB/C (cz. 20 pz.)
- 44 CANDELA ACCENSIONE FIAMMA
- 45 VALVOLA GAS
- 46 APPARECCHIATURA HONEYWELL
- 47 VITE FISSAGGIO APPARECCHIATURA
- 48 GUARNIZIONE HONEYWELL
- 49 VITE AUTOF. 3,9 x 9,5 T/T CROCE
- 50 GUARNIZIONE 18,5 x 11 x 2 (cz. 10 pz.)
- 51 GUARNIZIONE 24 x 17 x 2 (cz. 10 pz.)
- 52 RAMPA POMPA SCAMBIATORE
- 53 RAMPA VASO ESPANSIONE
- 54 STAFFA FISSAGGIO RAMPA
- 55 VITE AUTOF. 3,9 x 9,5 TC/C
- 56 ANELLO OR 4081 EPDM (cz. 10 pz.)
- 57 RAMPA USCITA SCAMBIATORE
- 58 GUARNIZIONE 26 x 21,5 x 2 (cz. 10 pz.)
- 59 CONTRODADO 1/2"
- 60 SONDA NTC HONEYWELL
- 61 FLUSSOSTATO SANITARIO
- 62 FILTRO ACQUA SANITARIA
- 63 RAMPA ENTRATA SCAMBIATORE
- 64 RACCORDO FLUSSOSTATO
- 65 RAMPA DISTRIBUTORE
- 66 TERMOSTATO LIMITE
- 67 VITE AUTOF. 2,9 x 6,5 TC/C

CODICE

- R2836
- R7810
- R7817
- R2837
- R5080
- R2930
- R2931
- R5154
- R8282
- R2835
- R5863
- *
- *
- R5176
- R8364
- R2932
- R2832
- *
- *
- *
- R5026
- R5023
- R2840
- R7843
- R2841
- *
- R6898
- R2944
- R5208
- *
- R2947
- R2945
- R1489
- R2943
- R2946
- R2839
- R8367
- *



* Componente non disponibile