

POS. DENOMINAZIONE

24 C.S.I.

28 C.S.I.

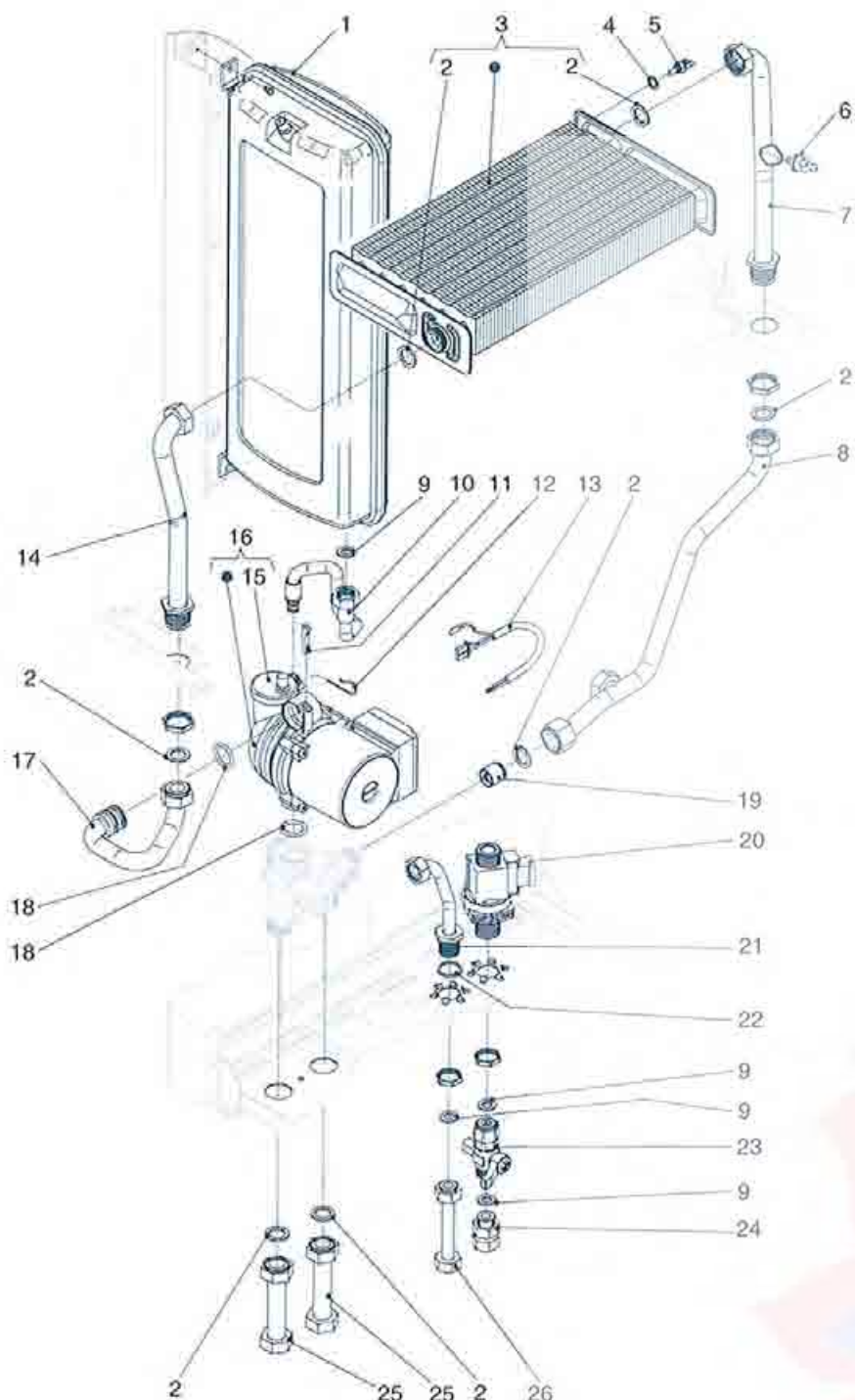
| | | | |
|---|-----------------------------|-----------|-----------|
| 1 | TELAIO | R10021104 | R10021104 |
| 2 | REMOTE CONTROLLER | R10021057 | R10021057 |
| 3 | IDROMETRO | R1857 | R1857 |
| 4 | COPERTURA POST. SCATOLA | R10021033 | R10021033 |
| 5 | SPORTELLINO MORSETTIERA | R10021034 | R10021034 |
| 6 | FUSIBILE 100 MA (CZ. 5 PZ.) | R1947 | R1947 |

POS. DENOMINAZIONE

24 C.S.I.

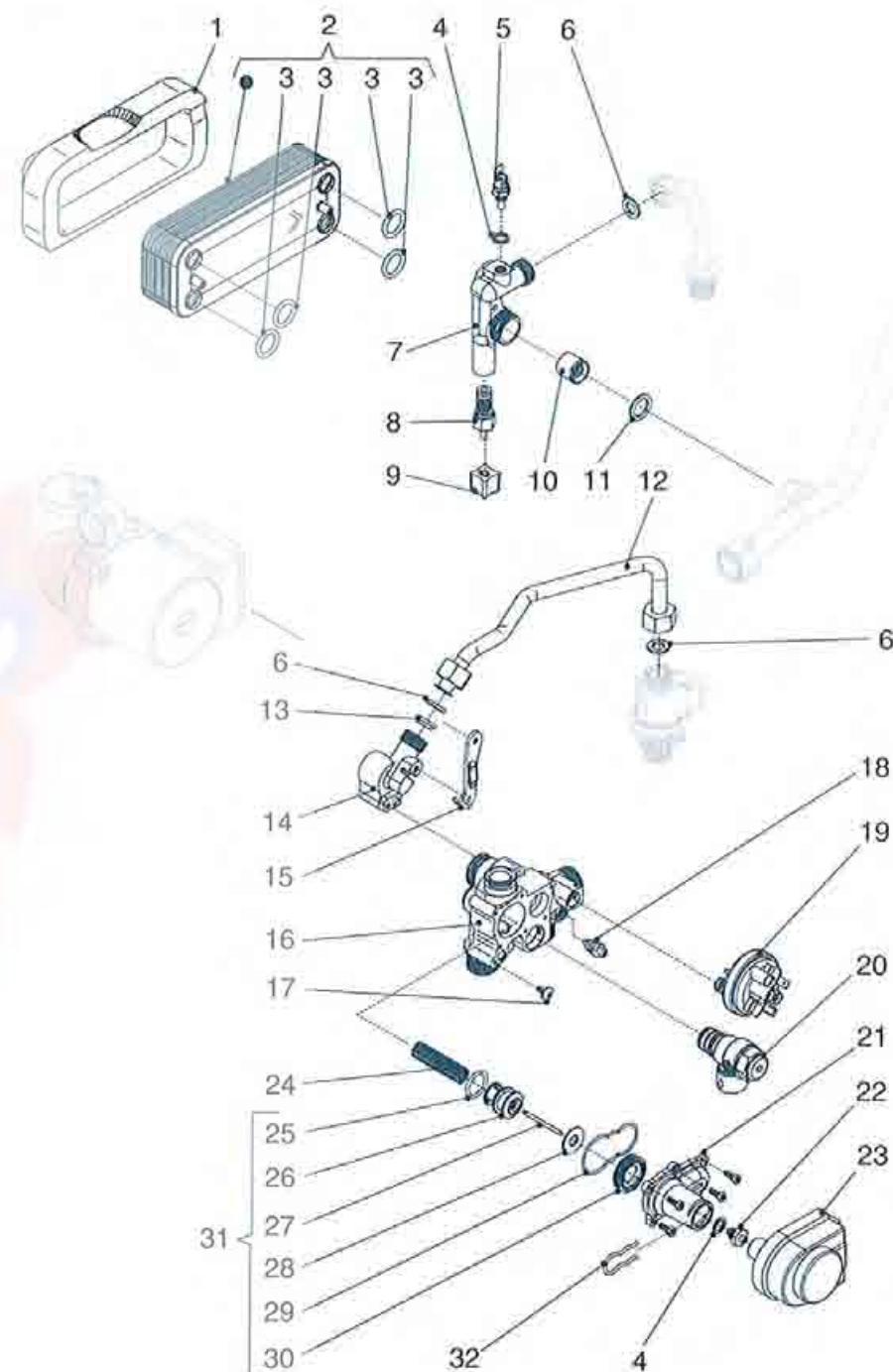
28 C.S.I.

| | | | |
|----|--------------------------|-----------|-----------|
| 7 | FUSIBILE 2 A (CZ. 5 PZ.) | R8968 | R8968 |
| 8 | SCHEDE GESTIONE | R10020907 | R10020907 |
| 9 | SCATOLA ALIMENTATORE | R10021032 | R10021032 |
| 10 | CABLAGGIO COMANDO REMOTO | R10021565 | R10021565 |
| 11 | CABLAGGIO COMANDI | R10021063 | R10021053 |



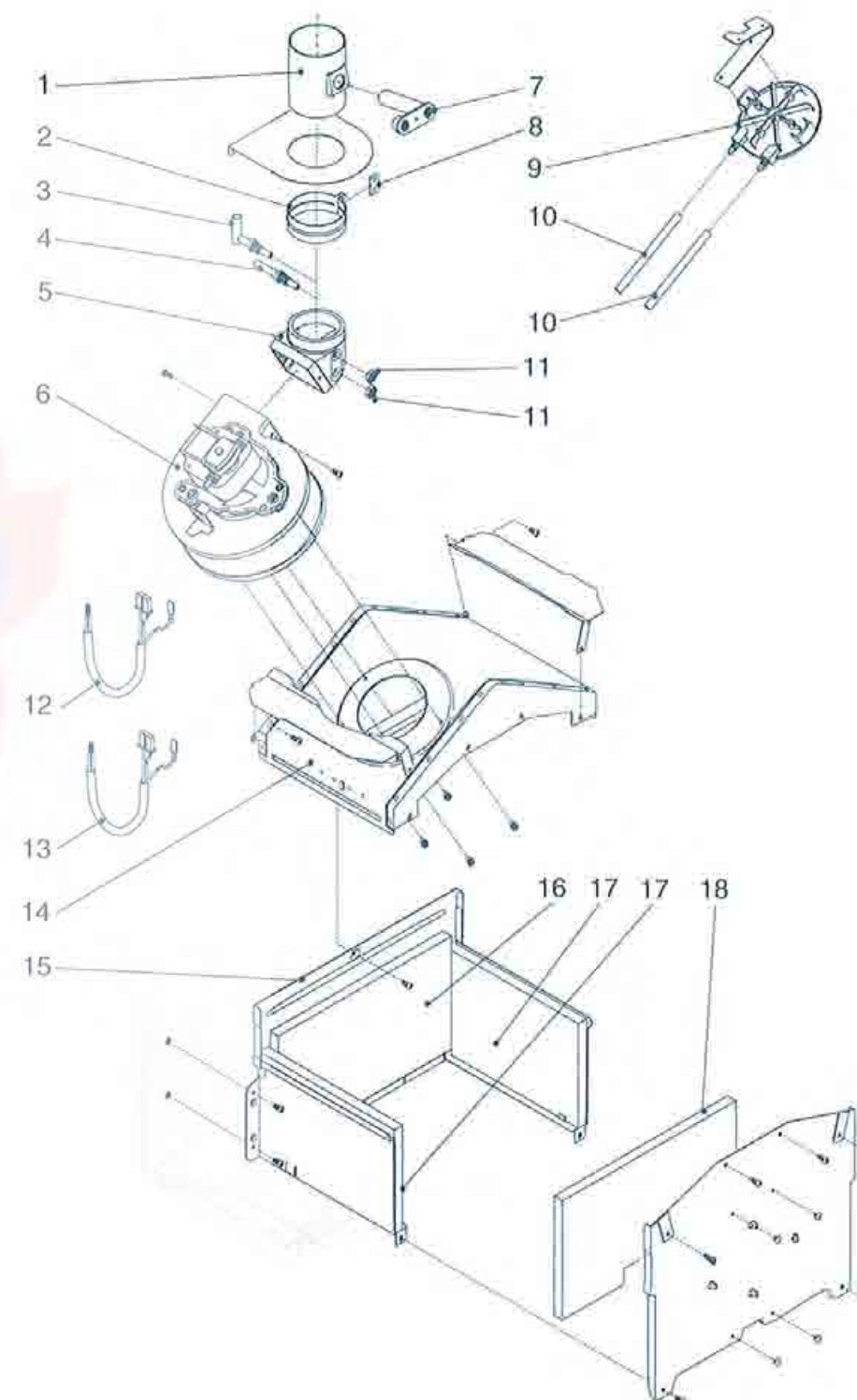
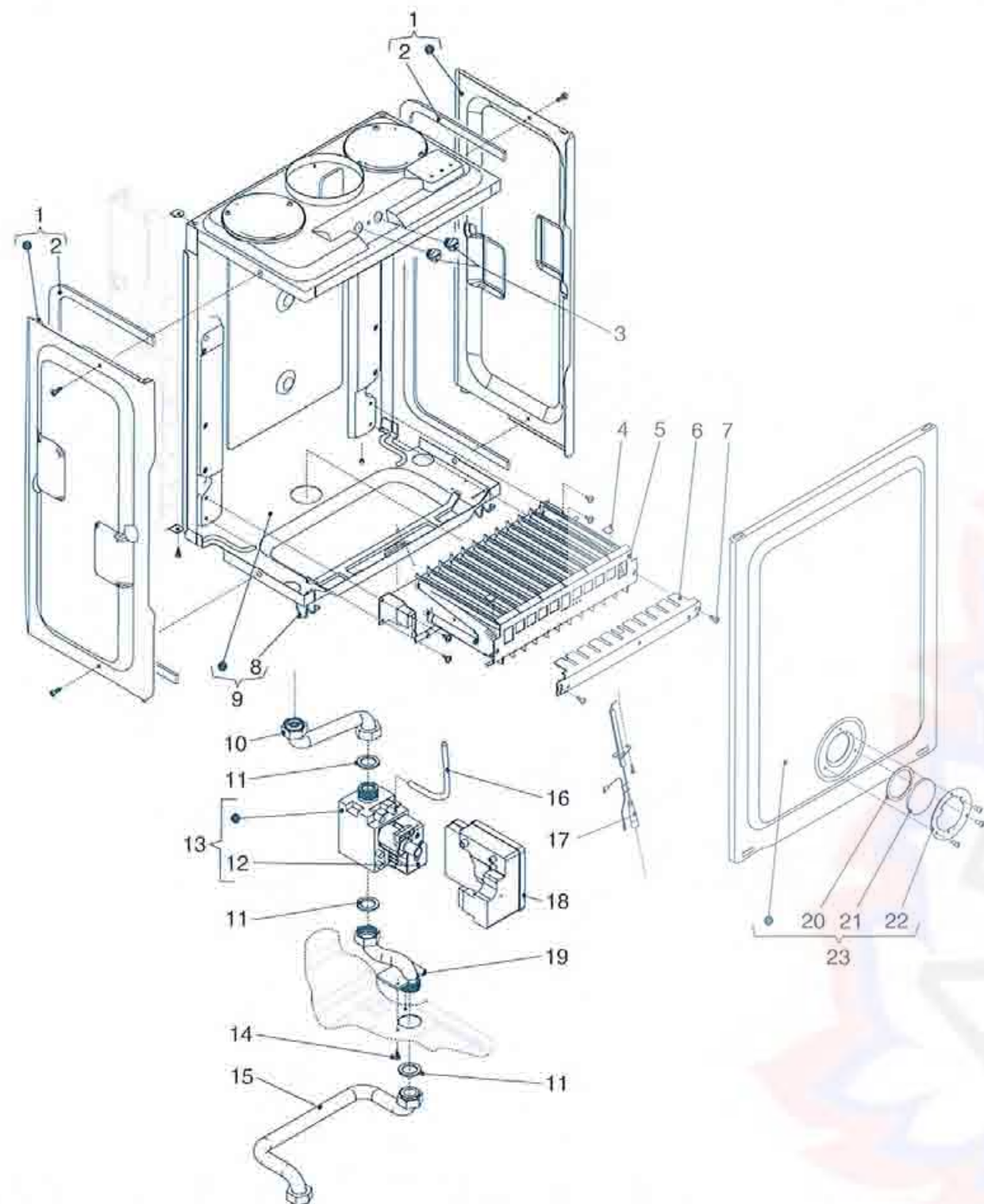
| POS. DENOMINAZIONE | 24 C.S.I. | 28 C.S.I. |
|--------------------------------------|-----------|-----------|
| 1 VASO ESPANSIONE | R10020461 | R10020461 |
| 2 GUARNIZIONE 24 X 17 (CZ. 10 PZ.) | R5023 | R5023 |
| 3 SCAMBIATORE PRIMARIO | R2381 | R2378 |
| 4 GUARNIZIONE (CZ. 10 PZ.) | R5041 | R5041 |
| 5 SONDA | R8484 | R8484 |
| 6 TERMOSTATO | R2258 | R2258 |
| 7 RAMPA MANDATA SCAMB. PRIM. | R10021041 | R10021041 |
| 8 RAMPA | R10021042 | R10021106 |
| 9 GUARNIZIONE 18,5 X 11 (CZ. 10 PZ.) | R5026 | R5026 |
| 10 RAMPA FLESSIBILE VASO | R10020963 | R10020963 |
| 11 CHIAVETTA BLOCC. RAMPA | R9263 | R9263 |
| 12 MOLLETTA FISSAGGIO (CZ. 10 PZ.) | R2165 | R2165 |
| 13 CABLAGGIO POMPA | R10021045 | R10021045 |

| POS. DENOMINAZIONE | 24 C.S.I. | 28 C.S.I. |
|-------------------------------------|-----------|-----------|
| 14 RAMPA SCAMBIATORE PRIMARIO | R1847 | R1847 |
| 15 DISAREATORE | R0439 | R0439 |
| 16 CIRCOLATORE | R10020437 | R10020437 |
| 17 RAMPA | R10021043 | R10021107 |
| 18 ANELLO OR (CZ. 10 PZ.) | R6898 | R6898 |
| 19 VALVOLA BY-PASS | R2047 | R2047 |
| 20 FLUSSOSTATO | R10020329 | R10020329 |
| 21 RAMPA USCITA SCAMB. SANITARIO | R8460 | R8460 |
| 22 GUARNIZIONE 26X21X2 (CZ. 10 PZ.) | R5208 | R5208 |
| 23 RUBINETTO | R10021436 | R10021436 |
| 24 RAMPA | R10021437 | R10021437 |
| 25 RAMPA | R10020723 | R10020723 |
| 26 RAMPA | R10020725 | R10020725 |



| POS. DENOMINAZIONE | 24 C.S.I. | 28 C.S.I. |
|--------------------------------------|-----------|-----------|
| 1 COIBENTAZIONE SCAMBIATORE | R10020643 | R10020643 |
| 2 SCAMBIATORE SANITARIO | R8036 | R8037 |
| 3 ANELLO DI TENUTA (CZ. 10 PZ.) | R7999 | R7999 |
| 4 GUARNIZIONE (CZ. 10 PZ.) | R5041 | R5041 |
| 5 SONDA | R8484 | R8484 |
| 6 GUARNIZIONE 18,5 X 11 (CZ. 10 PZ.) | R5026 | R5026 |
| 7 RACCORDO | R10021005 | R10021005 |
| 8 RUBINETTO RIEMPIMENTO | 10021006 | 10021006 |
| 9 MANOPOLA RUBINETTO (CZ. 5 PZ.) | R6889 | R6889 |
| 10 VALVOLA DI RITEGNO | R2908 | R2908 |
| 11 GUARNIZIONE 24 X 17 (CZ. 10 PZ.) | R5023 | R5023 |
| 12 RAMPA ENTRATA SCAMB. SANIT. | R10021044 | R10021044 |
| 13 REGOLATORE DI FLUSSO | R8009 | R9430 |
| 14 RACCORDO | R2903 | R2903 |
| 15 STAFFETTA FISSA CIRCOLATORE | R2940 | R2940 |
| 16 CORPO DISTRIBUTORE | R10020439 | R10020439 |

| POS. DENOMINAZIONE | 24 C.S.I. | 28 C.S.I. |
|---|-----------|-----------|
| 17 VITE M4 FISS. IDROMETRO | R6903 | R6903 |
| 18 VALVOLA SPURGO ARIA | R01005137 | R01005137 |
| 19 PRESSOSTATO | R2044 | R2044 |
| 20 VALVOLA DI SICUREZZA | R2907 | R2907 |
| 21 COPERCHIO VALVOLA TREVIE | R2904 | R2904 |
| 22 RACCORDO PORTA OR VALVOLA | R6919 | R6919 |
| 23 ATTUATORE ELETTRICO | R2905 | R2905 |
| 24 MOLLA OTTUR. VALVOLA (CZ. 10 PZ.) | R6862 | R6862 |
| 25 ANELLO OR (CZ. 5 PZ.) | R6895 | R6895 |
| 26 OTTUR. VALVOLA TREVIE (CZ. 10 PZ.) | R2910 | R2910 |
| 27 ASTA OTTUR. VALVOLA (CZ. 5 PZ.) | R6887 | R6887 |
| 28 GUARNIZIONE OTTUR. (CZ. 5 PZ.) | R2913 | R2913 |
| 29 GUARNIZIONE OR COPERCHIO (CZ. 10 PZ.) | R8444 | R8444 |
| 30 ANELLO DI SPALLAMENTO | R7134 | R7134 |
| 31 KIT REVISIONE VALVOLA TRE VIE | R01005127 | R01005127 |
| 32 FORCHETTA FISS. ATTUATORE (CZ. 10 PZ.) | R2906 | R2906 |



| POS. | DENOMINAZIONE | 24 C.S.I. | 28 C.S.I. |
|------|---------------------------------------|-----------|-----------|
| 1 | FIANCO SCATOLA ARIA | R1549 | R1549 |
| 2 | GUARNIZIONE AUTODESIVA | R5905 | R5905 |
| 3 | TAPPO OTTONE | R8086 | R8086 |
| 4 | PIASTRINA CIECA SOLO MTN (CZ. 20 PZ.) | R5172 | R5172 |
| 5 | BRUCIATORE MTN | R5295 | R5317 |
| 5 | BRUCIATORE GPL | R5297 | R5319 |
| 6 | TEGOLO PROPAG. FIAMMA GPL | R2068 | R2069 |
| 7 | VITE M4 X 10 | R5176 | R5176 |
| 8 | CLIP | R0442 | R0442 |
| 9 | SCATOLA ARIA | R2073 | R2073 |
| 10 | RAMPA GAS VALVOLA-BRUCIATORE | R10021037 | R10021037 |
| 11 | GUARNIZIONE 24 X 17 (CZ. 10 PZ.) | R5023 | R5023 |
| 12 | BOBINA VALVOLA GAS | R10020838 | R10020838 |

| POS. | DENOMINAZIONE | 24 C.S.I. | 28 C.S.I. |
|------|------------------------------------|-----------|-----------|
| 13 | VALVOLA GAS | R10021021 | R10021021 |
| 14 | VITE M4 X 8 UNI 8112 TRILOB. | R10021080 | R10021080 |
| 15 | RAMPA GAS | R10021438 | R10021438 |
| 16 | TUBETTO SILICONE | R1457 | R1457 |
| 17 | CANDELA ACCEN-RIV. FIAMMA | R1838 | R1838 |
| 18 | APPARECCHIATURA | R1837 | R1837 |
| 19 | RAMPA ATTACCO GAS | R10021036 | R10021036 |
| 20 | GUARNIZIONE PER VETRO (CZ. 10 PZ.) | R5072 | R5072 |
| 21 | VETRO PYREX PER OBLÒ | R3139 | R3139 |
| 22 | FLANGIA FISS. VETRO (CZ. 10 PZ.) | R4007 | R4007 |
| 23 | COPERCHIO SCATOLA ARIA | R10020216 | R10020217 |
| - | KIT TRASFORMAZIONE MTN | R0506 | R0506 |
| - | KIT TRASFORMAZIONE GPL | R0505 | R0505 |

| POS. | DENOMINAZIONE | 24 C.S.I. | 28 C.S.I. |
|------|-----------------------------------|-----------|-----------|
| 1 | TUBO RACCORDO | R8083 | R8083 |
| 2 | FASCETTA PER TUBO | R5916 | R5916 |
| 3 | PRESA PRESSIONE | R7948 | R7948 |
| 4 | PRESA DI DEPRESSIONE | R6985 | R6985 |
| 5 | RACCORDO FUMI VENTILATORE | R6228 | R7280 |
| 6 | VENTILATORE | R6491 | R6492 |
| 7 | BLOCCHETTO PRESA ANALISI | R8085 | R8085 |
| 8 | GUARN. FASCETTA TUBO (CZ. 10 PZ.) | R5917 | R5917 |
| 9 | PRESSOSTATO | R9232 | R9232 |

| POS. | DENOMINAZIONE | 24 C.S.I. | 28 C.S.I. |
|------|-------------------------------------|-----------|-----------|
| 10 | TUBETTO SILICONE | R1457 | R1457 |
| 11 | CONTRODADO DA 1/8" | R4807 | R4807 |
| 12 | CABLAGGIO VENTILATORE | R10021064 | R10021064 |
| 13 | CABLAGGIO COMBUSTIONE | R10021236 | R10021236 |
| 14 | CAPPA | R1842 | R5907 |
| 15 | CAMERA DI COMBUSTIONE | R6027 | R6028 |
| 16 | PANNELLO ISOLANTE POSTERIORE | R5270 | R5316 |
| 17 | PANNELLO ISOL. LATERALE (CZ. 5 PZ.) | R5271 | R5271 |
| 18 | PANNELLO ISOLANTE ANTERIORE | R5269 | R5315 |