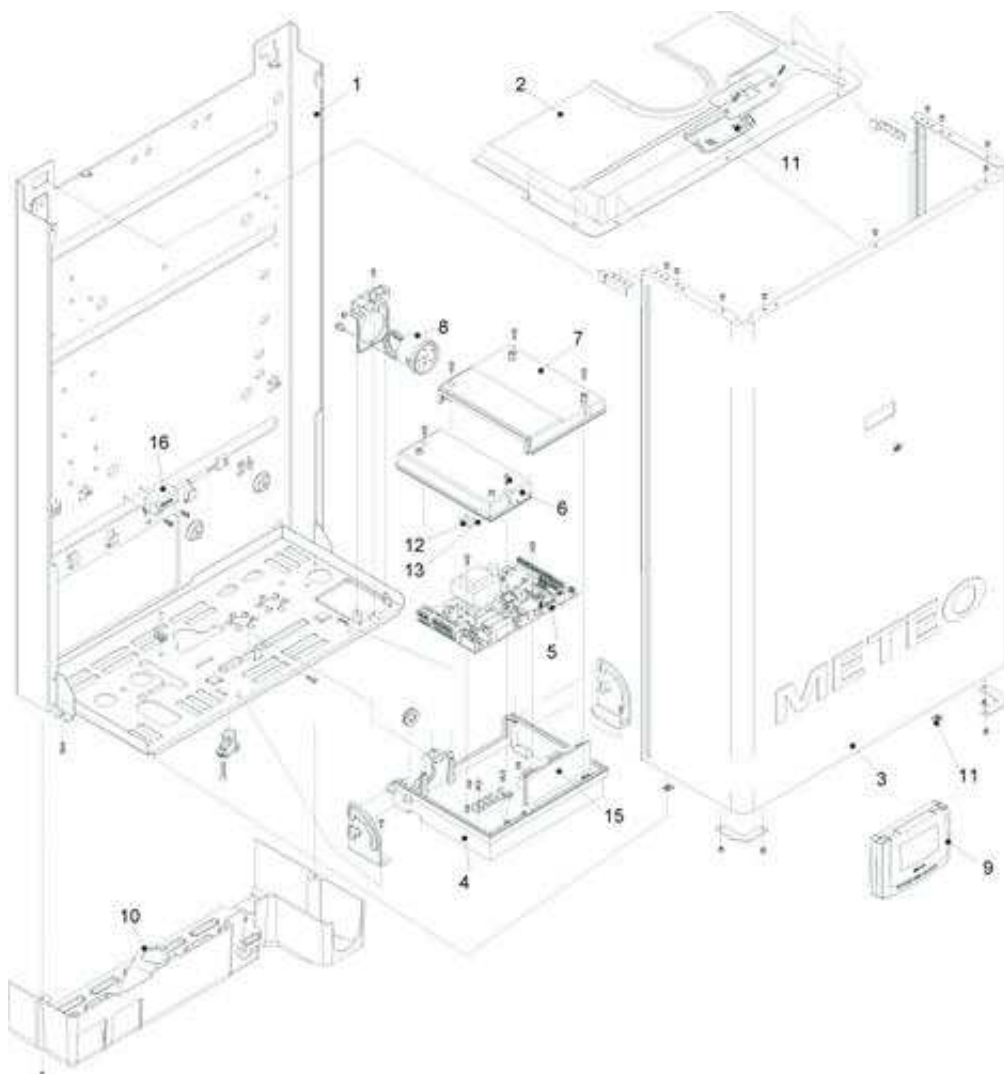


1100133 - METEO MIX 28CSI AG MTN

Tav. 1

TELAIO

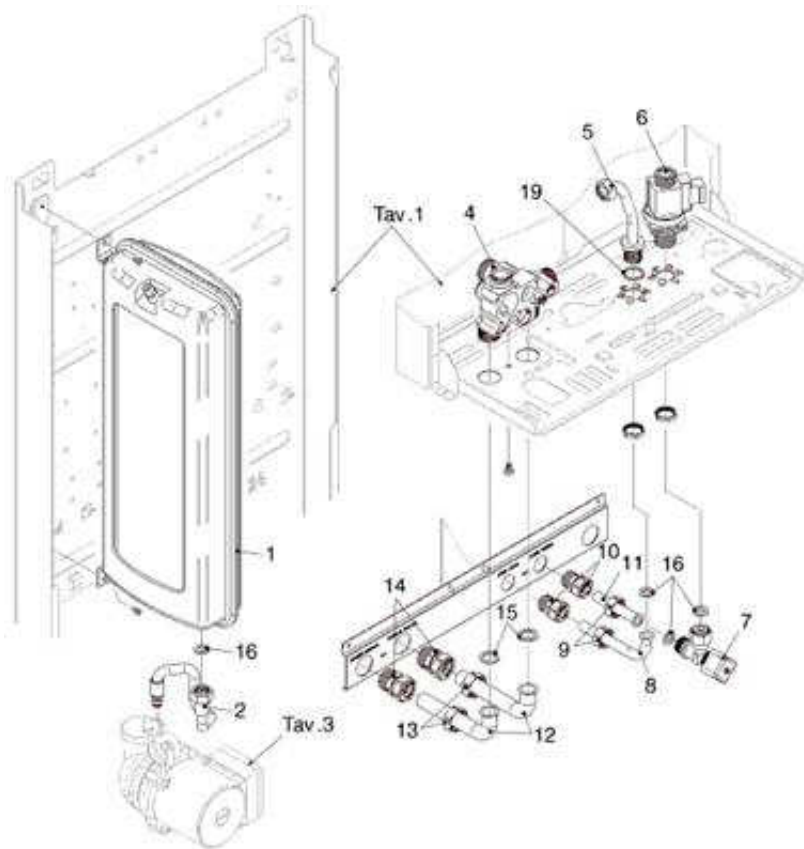


Posizione	idComponente	Descrizione	Nota	Matricola
1	R10021024	Assieme telaio		
2	R01005095	Assieme portello superiore		
3	R01005093	Mantello		
4	R10024148	Scatola porta alimentatore		
5	R10024731	Scheda gestione		
6	R10021034	Sportellino		
7	R10024149	Copertura posteriore alimentatore		
8	R1857	Idrometro innesto rapido		
9	R10021057	Remote control		
10	R10022025	Copertura raccordi		
11	R5151	Clip		
12	R1947	Fusibile 100 A		
13	R8968	Fusibile 2A		
15	R10028891	Modulo accensione controllo fiamma		
16	R10022659	Trasformatore accensione TR6		

1100133 - METEO MIX 28CSI AG MTN

Tav. 2

IDRAULICA 1

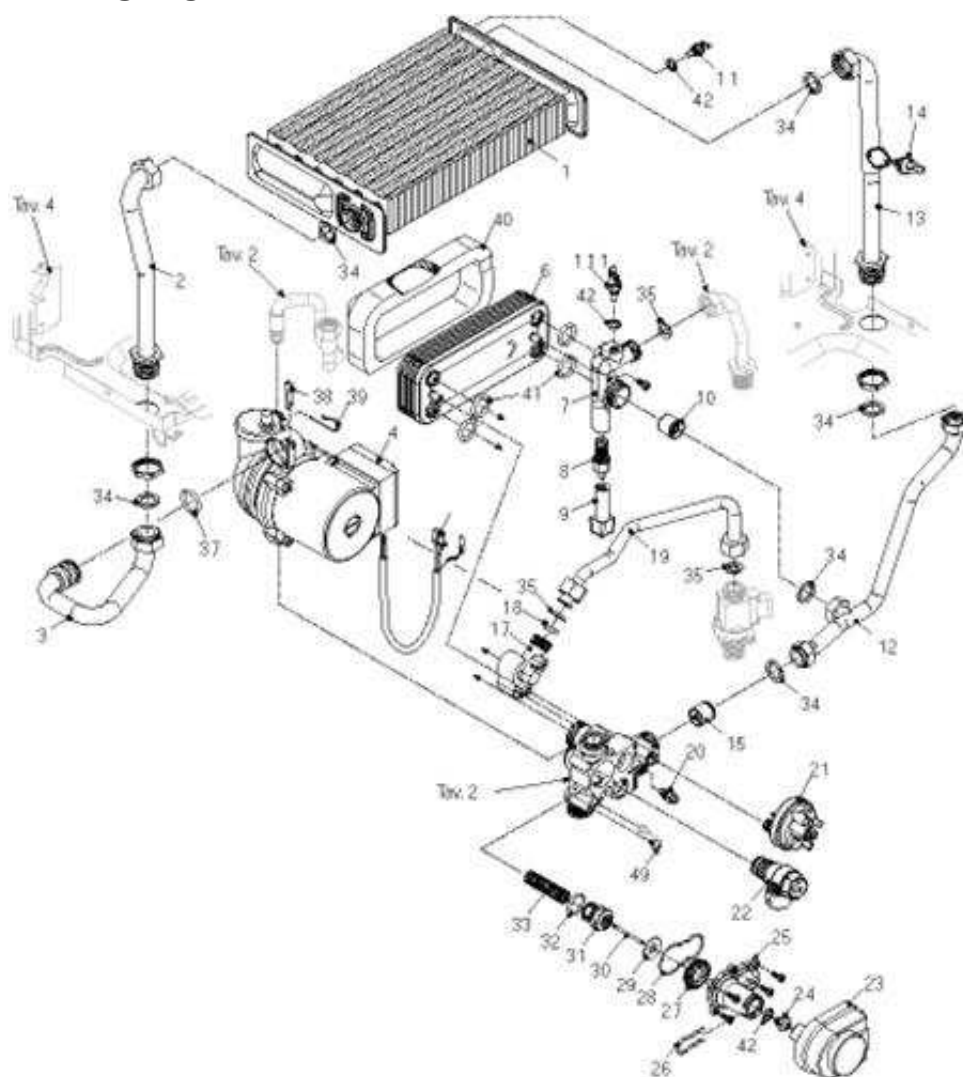


Posizione	idComponente	Descrizione	NotaMatricola
1	R10020461	Vaso espansione	
2	R10020963	Rampa flessibile	
4	R10020439	Corpo distributore riscaldamento	
5	R8460	Rampa	
6	R10022348	Flussostato sanitario	
7	R1888	Rubinetto sanitario	
8	R10020201	Rampa sanitario	
9	R2581	Dado da 1/2	
10	R10025089	Raccordo 1/2	
11	R10020199	Rampa entrata sanitario	
12	R10020202	Rampa mandata riscaldamento	
13	R2582	Dado da 3/4	
14	R10025090	Raccordo 3/4"	
15	R5023	Guarnizione	
16	R5026	Guarnizione	
19	R5208	Guarnizione	

1100133 - METEO MIX 28CSI AG MTN

Tav. 3

IDRAULICA 2

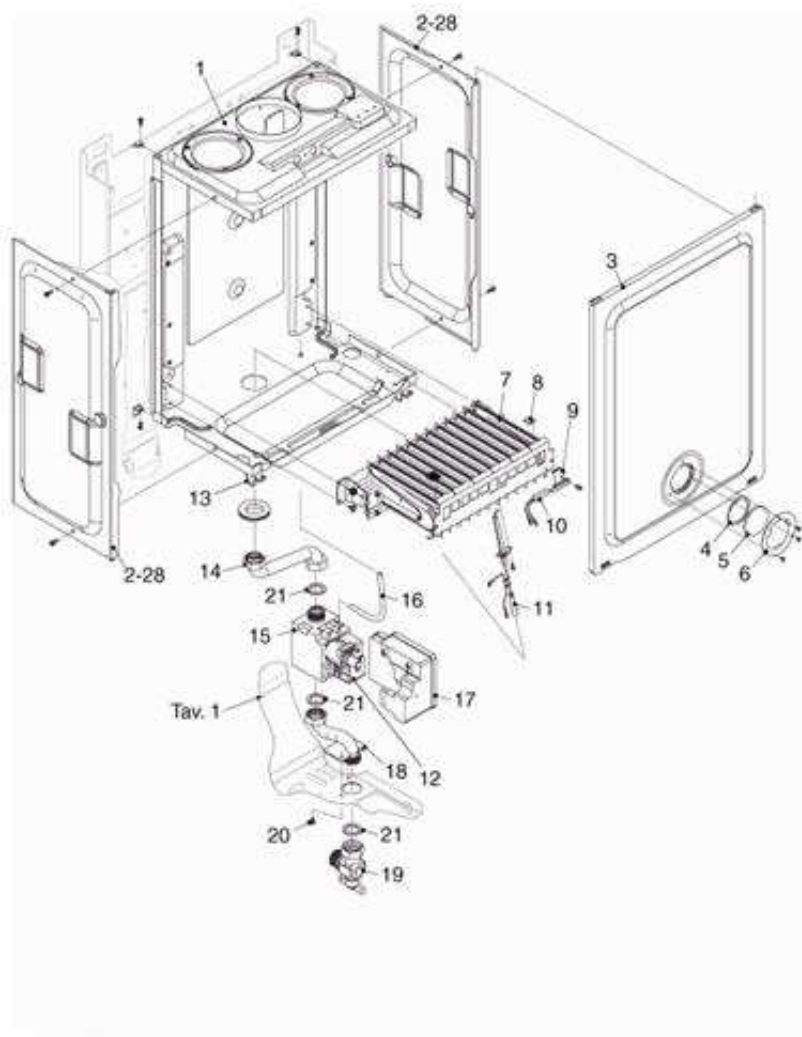


Posizione	idComponente	Descrizione	Nota	Matricola
1	R2378	Scambiatore		
2	R1847	Rampa		
3	R10021107	Rampa pompa		
4	R10021792	Circolatore		
5	R10021045	Cablaggio circolatore		
6	R8037	Scambiatore ad innesto		
7	R10021005	Raccordo collegamento scambiatore		
8	R10021006	Rubinetto		
9	R7219	Manopola lunga		
10	R2908	Valvola ritegno		
11	R10027352	Sonda NTC rossa		
12	R10021106	Rampa scatola aria		
13	R10021041	Rampa		
14	R2258	Termostato limite		
15	R2047	Valvola by-pass		
17	R2903	Raccordo		
18	R9430	Regolatore flusso		
19	R10021044	Rampa		
20	R01005137	Assieme valvole scarico		
21	R10028141	Pressostato acqua		

22	R2907	Valvola sicurezza	
23	R2905	Attuatore elettrico	
24	R6919	Assieme porta OR valvola	
25	R10020335	Coperchio valvola sanitaria	
26	R2906	Forchetta fissaggio attuatore	
27	R7134	Anello spallamento	
28	R8444	Guarnizione or coperchio	
29	R2913	Guarnizione otturatore	
30	R6887	Asta otturatore valvola	
31	R2910	Otturatore valvola 3 vie	
32	R6895	Anello tenuta	
33	R6862	Molla otturatore	
34	R5023	Guarnizione	
35	R5026	Guarnizione	
37	R6898	Anello	
38	R9263	Chiavetta	
39	R2165	Molletta	
40	20007057	Coibente	
41	R7999	Anello tenuta	
42	R5041	Guarnizione	
43	R0439	Disareatore	
44	R01005127	Kit revisione valvola 3 vie	
49	R6903	Vite	
111	20004978	Sonda ad immersione	

1100133 - METEO MIX 28CSI AG MTN

Tav. 4

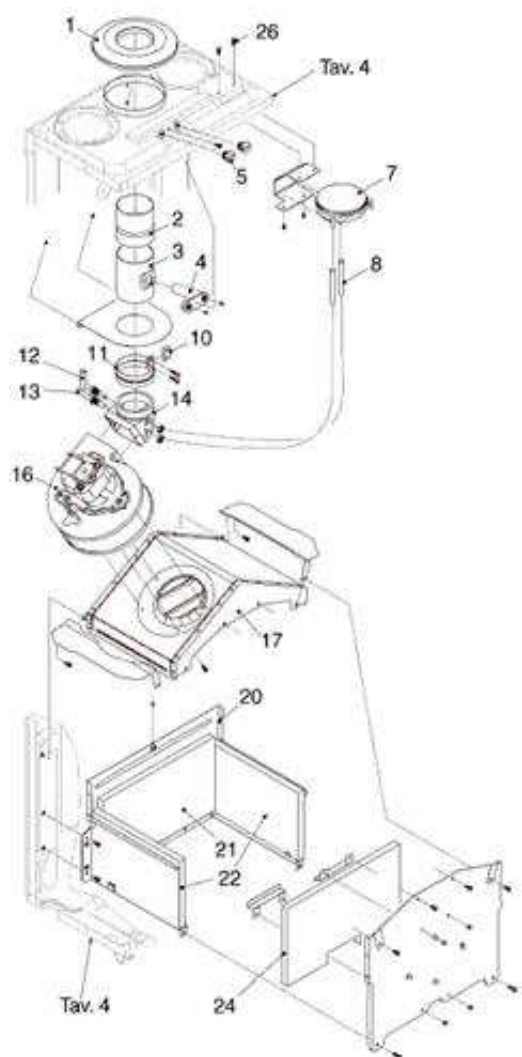


Posizione	idComponente	Descrizione	Nota	Matricola
1	R2073	Fondo scatola aria		
2	R1549	Fianco scatola aria con guarnizione		
3	R10020217	Assieme coperchio		
4	R5072	Guarnizione		
5	R3139	Vetro flangiato		
6	R4007	Ghiera		
7	R5317	Brucciatoe MTN		
8	R5172	Piastrina		
9	R2762	Staffa		
10	R2600	Termostato bruciatore		
11	R1838	Candela acc.-rilevazione		
12	20040675	Bobina		
13	R0442	Clip		
14	R10021037	Rampa gas		
15	20007784	Valvola gas		
16	R1457	Tubetto silicone		
17	R1837	Apparecchiatura		
18	R10021036	Rampa		
19	R7330	Rubinetto gas		
20	R10021080	Vite trilobata		
21	R5023	Guarnizione		



1100133 - METEO MIX 28CSI AG MTN

Tav. 5



Posizione	idComponente	Descrizione	Nota	Matricola
1	R10021038	Flangia protezione entrata aria		
2	R10021040	Tubo porta flangia		
3	R8083	Tubo con raccordo		
4	R10026933	Blocchetto analisi combustione		
5	R8086	Tappo		
7	R2677	Pressostato		
8	R1457	Tubetto silicone		
10	R5917	Guarnizione fascetta tubo		
11	R5916	Fascetta		
12	R7948	Presse pressione		
13	R6985	Presse depressione		
14	R7280	Raccordo fumi		
16	R2866	Ventilatore		
17	R2860	Cappa fumi		
20	R6028	Assieme camera combustione		
21	R5316	Isolante		
22	R5271	Isolamento paratie laterali		
24	R5315	Pannello isolante		

1100133 - METEO MIX 28CSI AG MTN

Tav. 6

Wiring Harness Components

COMPONENTI

DEL

CABLAGGIO ELETTRICO

Posizione	idComponente	Descrizione	NotaMatricola
1	R10023691	Cablaggio completo	
2	R10021108	Cablaggio combustione	
3	R10021064	Cablaggio ventilatore	

1100133 - METEO MIX 28CSI AG MTN

Tav. 7

KIT PER LA

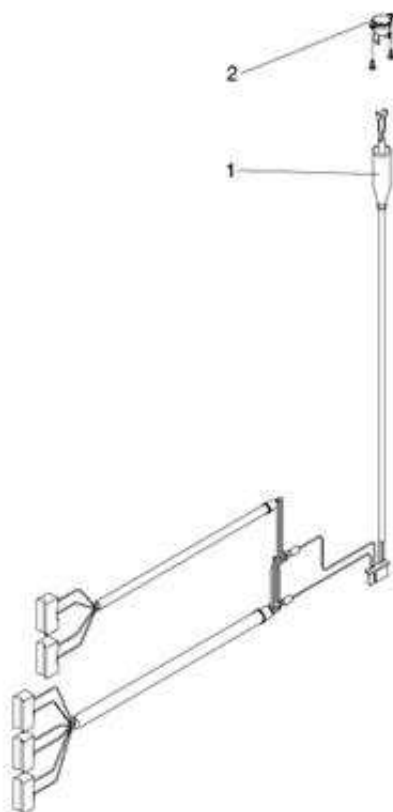
TRASFORMAZIONE GAS

Posizione	idComponente	Descrizione	NotaMatricola
1	R01005090	Kit trasformazione G.P.L.	
2	R01005088	Kit trasformazione MTN	

1100133 - METEO MIX 28CSI AG MTN

Tav. 8

Anti-Frost Resistors Components



Posizione	idComponente	Descrizione	Nota	Matricola
1	R10023692	Resistenze antigelo		
2	R3464	Termostato antigelo		
999	R01005469	Assieme mollette fissaggio resistenze		

