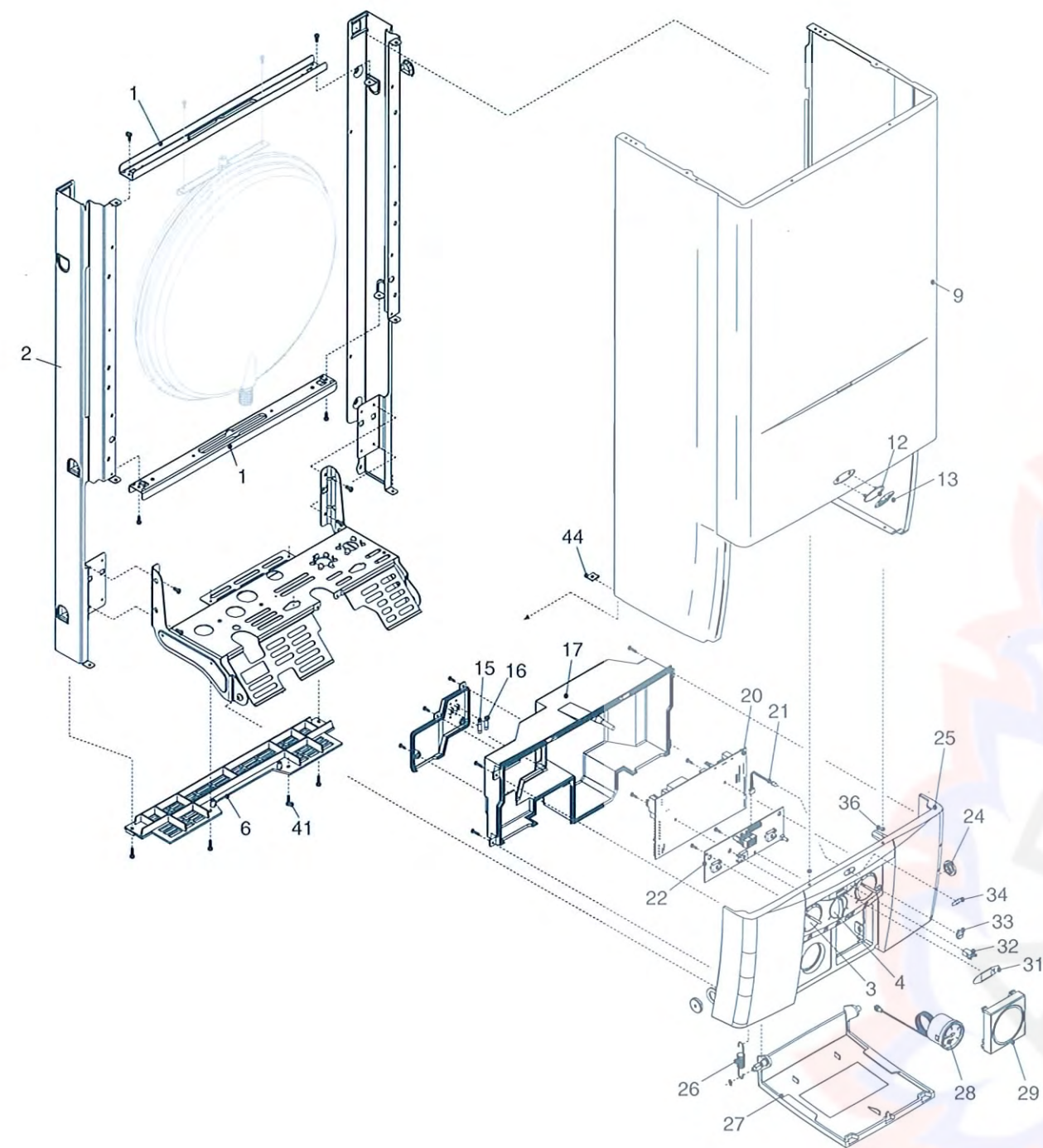
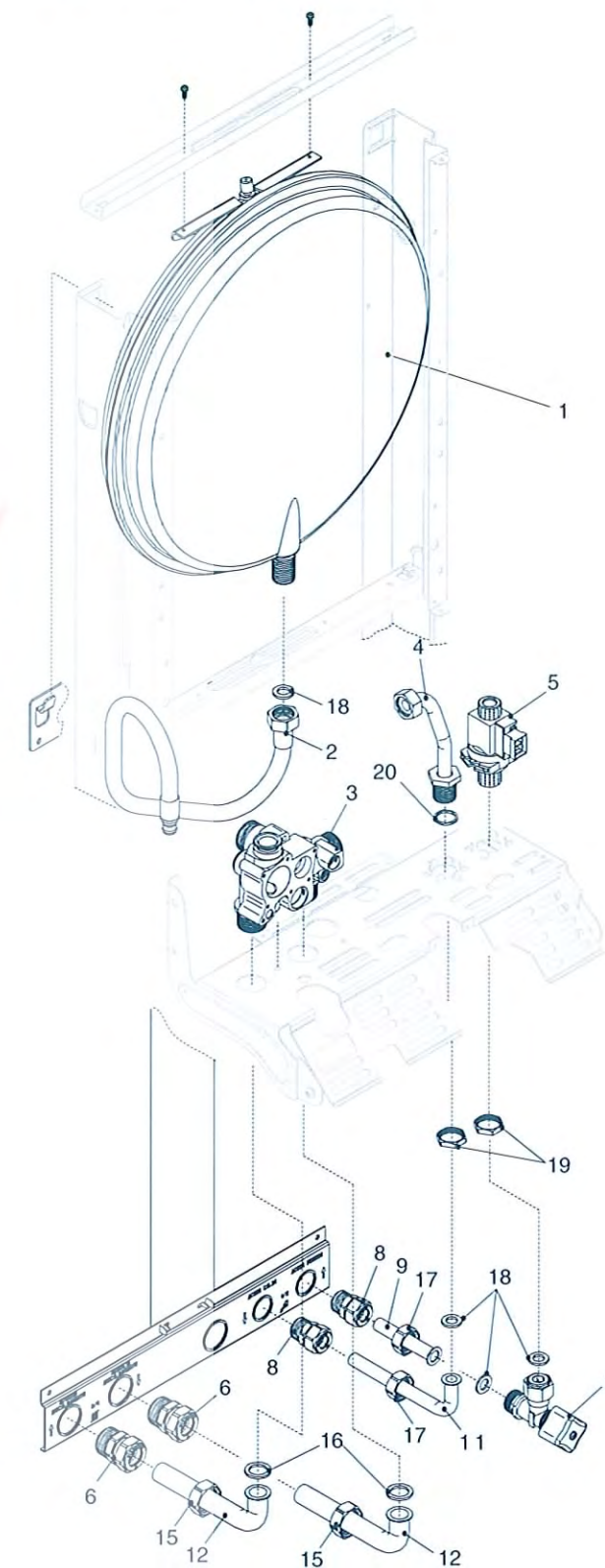


MODELLO SUPER EXCLUSIVE 24 CAI TAVOLA 1



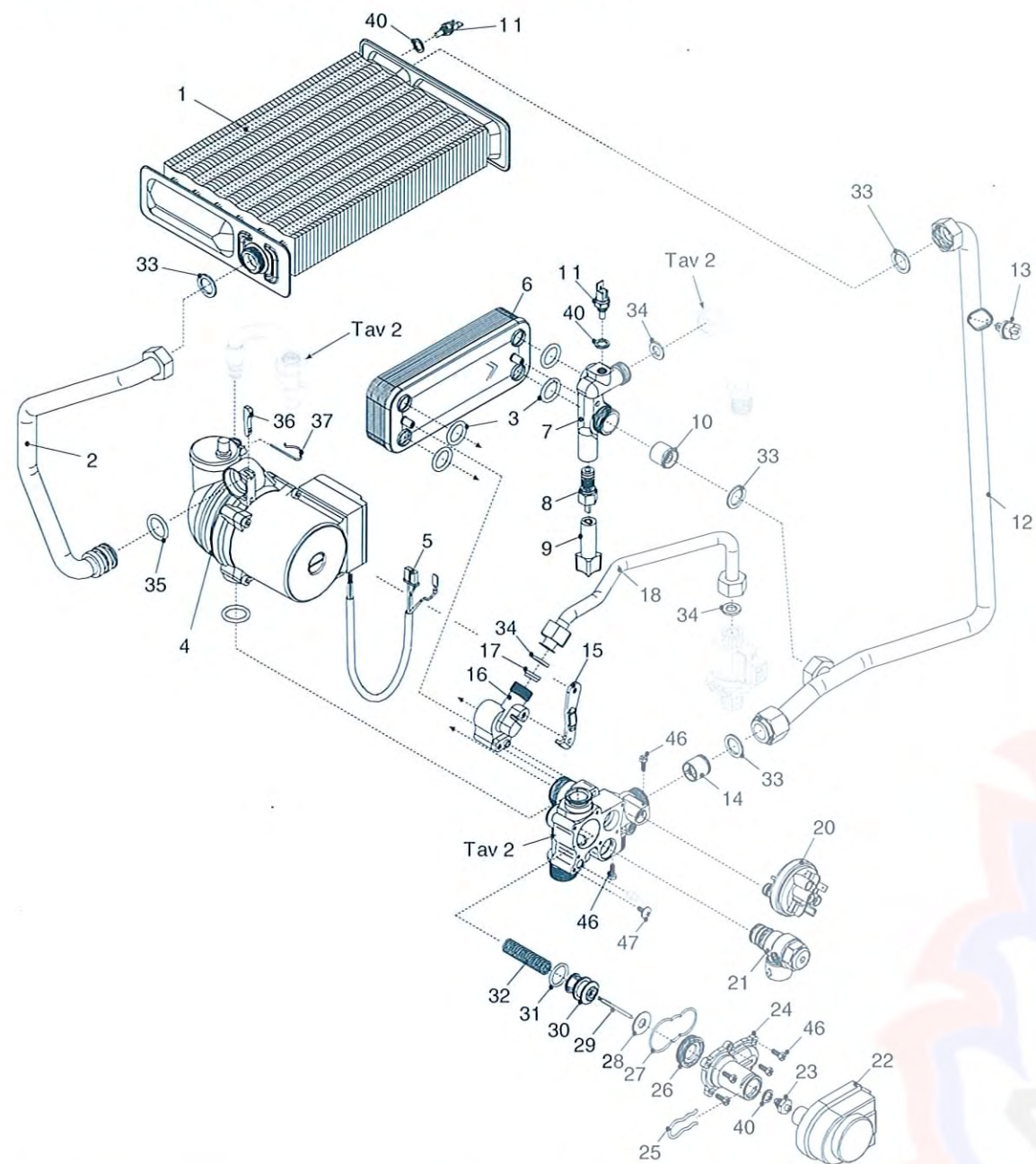
POS	DESCRIZIONE	CODICE	POS	DESCRIZIONE	CODICE
2	ASSIEME TELAIO	R01005068	25	CRUSCOTTO	R1851
3	MANOPOLA SELEZIONE	R01005072	26	MOLLA SPORTELLO CRUSCOTTO	R1862
4	MANOPOLA FUNZIONI	R01005073	27	SPORTELLO CRUSCOTTO	R1852
6	GRIGLIA PROTEZIONE	R1913	28	IDROMETRO	R1857
9	MANTELLO	R1880	29	TAPPO PORTA OROLOGIO	R8654
12	SUPPORTO TARGHETTA MARCHIO	R10020308	31	PELLICOLA PROTEZIONE DISPLAY	R1865
13	TARGHETTA MARCHIO BERETTA	R1883	32	CHIUSURA PUSH DOWN (CZ. 20 PZ.)	R1864
15	FUSIBILE 2 A	R8968	33	TAPPO COPRIFORO	R1861
16	FUSIBILE 100 MA	R1947	34	PELLICOLA PROTEZIONE	R1866
17	COPERTURA PARTI ELETTRICHE	R1855	36	ANELLO DI TENUTA (CZ. 10 PZ.)	R1869
20	SCHEDA GESTIONE	R10020907	41	VITE AUTOFILETTANTE 3,9 X 13 (CZ. 10 PZ.)	R5080
21	LED VERDE-ROSSO	R1858	44	MOLLETTA RPD (CZ. 20 PZ.)	R5128
22	SCHEDA COMANDI	R10020477	-	CABLAGGIO SCHEDA COMANDO	R2701
24	PERNO ROTAZIONE CRUSCOTTO	R1863			

MODELLO SUPER EXCLUSIVE 24 CAI TAVOLA 2



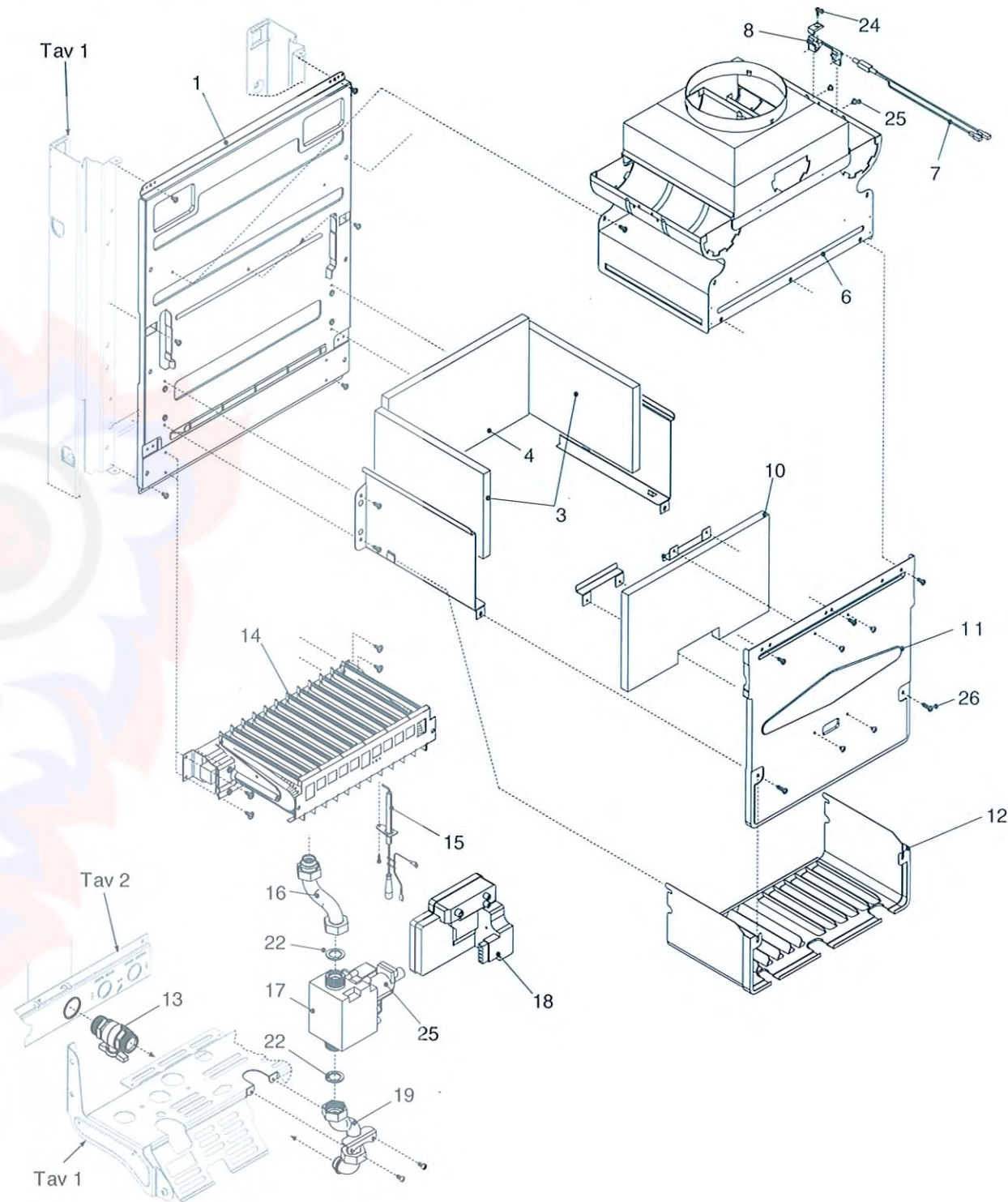
POS	DESCRIZIONE	CODICE	POS	DESCRIZIONE	CODICE
1	VASO ESPANSIONE	R2204	11	RAMPA USCITA SANIT.	R2577
2	RAMPA FLESSIBILE VASO	R2164	12	RAMPA ENTRATA / USCITA	R2576
3	DISTRIBUTORE	R10020439	15	DADO DA 3/4"	R2582
4	RAMPA USCITA SCAMB. SANIT.	R8460	16	GUARNIZIONE 24 X 17 (CZ. 20 PZ.)	R5023
5	FLUSSOSTATO	R10020329	17	DADO DA 1/2"	R2581
6	RACCORDO	R2580	18	GUARNIZIONE 18,5 X 11 (CZ. 20 PZ.)	R5026
8	RACCORDO	R2579	19	CONTRODADO DA 1/2"	R4274
9	RAMPA RUBINETTO SANIT.	R2578	20	GUARNIZIONE 26X21 (CZ. 20 PZ.)	R5208
10	RUBINETTO ACQUA SANIT.	R1888			

MODELLO SUPER EXCLUSIVE 24 CAI TAVOLA 3



POS.	DENOMINAZIONE	CODICE	POS.	DENOMINAZIONE	CODICE
1	SCAMBIATORE PRIMARIO	R2381	23	RACCORDO PORTA OR	R6919
2	RAMPA	R1907	24	COPERCHIO VALVOLA 3 VIE	R10020335
3	ANELLO DI TENUTA (CZ. 10 PZ.)	R7999	25	FORCHETTA ATTUATORE (CZ. 10 PZ.)	R2906
4	CIRCOLATORE	R10020437	26	ANELLO DI SPALLAMENTO	R7134
5	CABLAGGIO POMPA	R1845	27	GUARNIZIONE OR COPERCHIO	R8444
6	SCAMBIATORE SANITARIO	R8036	28	GUARNIZIONE OTTURATORE (CZ. 5 PZ.)	R2913
7	RACCORDO	R10021005	29	ASTA OTTURATORE VALVOLA	R6887
8	RUBINETTO RIEMPIMENTO	R10021006	30	OTTURATORE VALVOLA 3 VIE	R2910
9	MANOPOLA RUBINETTO	R6889	31	ANELLO OR (CZ. 5 PZ.)	R6895
10	VALVOLA DI RITEGNO	R2908	32	MOLLA OTTURATORE VALVOLA	R6862
11	SONDA	R8484	33	GUARNIZIONE 24 X 17 (CZ. 10 PZ.)	R5023
12	RAMPA	R10021576	34	GUARNIZIONE 18,5 X 11 (CZ. 10 PZ.)	R5026
13	TERMOSTATO	R8367	35	ANELLO OR (CZ. 10 PZ.)	R6898
14	VALVOLA BY-PASS	R2047	36	CHIAVETTA BLOCC. RAMPA	R9263
15	STAFFETTA FISSA CIRCOLATORE	R2940	37	MOLLETTA FISSAGGIO (CZ. 10 PZ.)	R2165
16	RACCORDO	R2903	40	GUARNIZIONE (CZ. 10 PZ.)	R5041
17	REGOLATORE DI FLUSSO	R8009	46	VITE M4 X 12	R5184
18	RAMPA ENTRATA SCAMBIATORE	R10021044	47	VITE M4 FISS. IDROMETRO	R6903
20	PRESSOSTATO	R2044	-	CABLAGGIO DISTRIBUTORE	R1872
21	VALVOLA DI SICUREZZA	R2907	-	CABLAGGIO ATTUATORE	R1873
22	ATTUATORE ELETTRICO	R2905			

MODELLO SUPER EXCLUSIVE 24 CAI TAVOLA 4



POS	DESCRIZIONE	CODICE	POS	DESCRIZIONE	CODICE
1	SUPPORTO COMBUSTIONE	R1905	15	CANDELA ACCEN-RIV. FIAMMA	R1838
3	PANNELLO ISOLANTE LATERALE	R5271	16	RAMPA GAS VALVOLA-BRUC.	R1839
4	PANNELLO ISOLANTE POSTERIORE	R5270	17	VALVOLA GAS	R10021021
6	CAPPA	R9721	18	APPARECCHIATURA	R1837
7	TERMOSTATO FUMI	R10020108	19	RAMPA ATTACCO GAS	R1840
8	SUPPORTO TERMOSTATO FUMI	R7126	22	GUARNIZIONE 24 X 17 (CZ. 10 PZ.)	R5023
10	PANNELLO ISOLANTE ANTERIORE	R5269	25	BOBINA VALVOLA GAS	R10020838
11	COPERCHIO ANT. CAMERA COMB.	R2599	26	VITE AUTOFILETTANTE 3,9 X 13 (CZ. 10 PZ.)	R5080
12	CARENA INF. CAMERA COMB.	R5268	-	TRASFORMAZIONE GAS GPL	R0503
13	RUBINETTO	R1889	-	TRASFORMAZIONE GAS MTN	R0504
14	BRUCIATORE MTN	R10020104	-	CABLAGGIO COMBUSTIONE	R10021577
14	BRUCIATORE GPL	R10020105	-	CABLAGGIO VALVOLA GAS	R1874