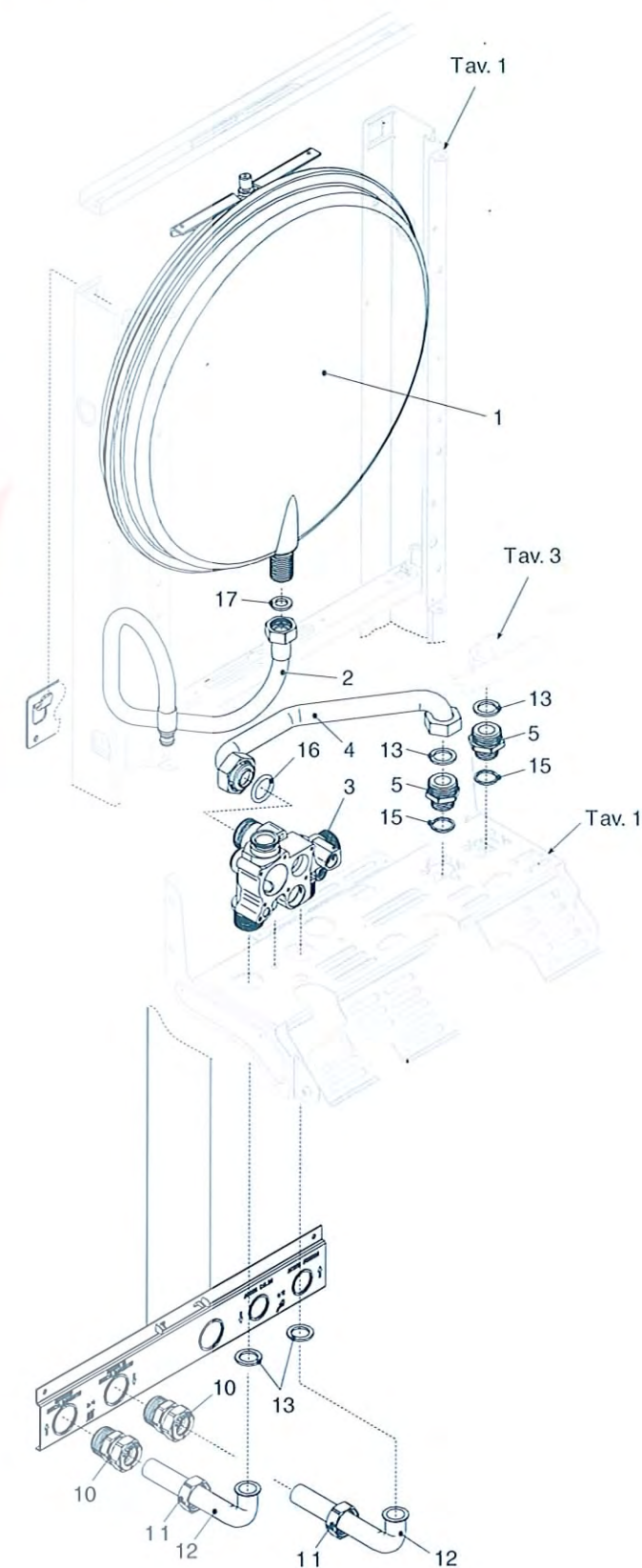
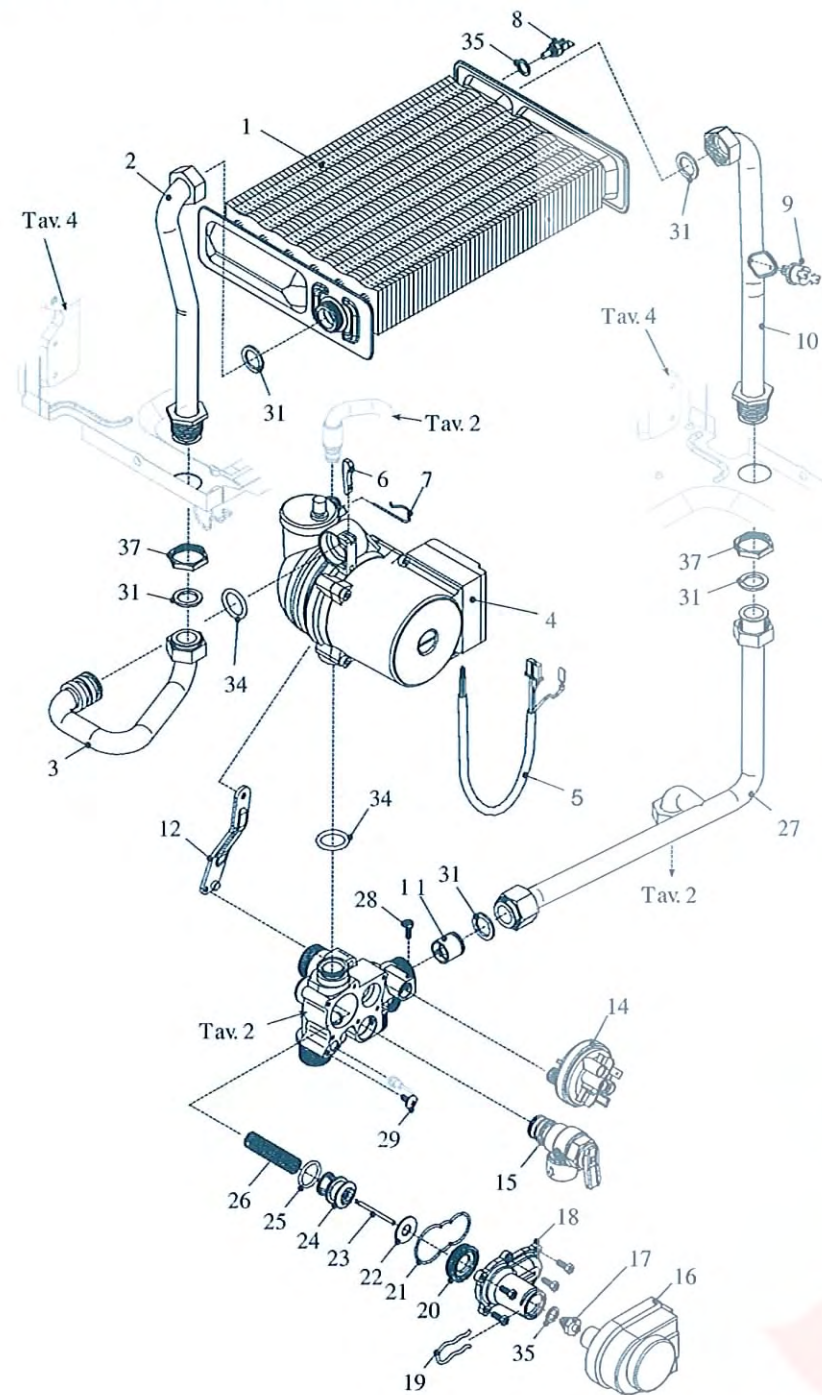


POS	DESCRIZIONE	CODICE	POS	DESCRIZIONE	CODICE
2	ASSIEME TELAIO	R01005069	25	CRUSCOTTO	R10020853
3	MANOPOLA SELEZIONE	R01005072	26	MOLLA SPORTELLO CRUSCOTTO	R1862
4	MANOPOLA FUNZIONI	R01005073	27	SPORTELLO CRUSCOTTO	R1852
6	GRIGLIA PROTEZIONE	R1913	28	IDROMETRO	R1857
9	MANTELLO	R1922	29	TAPPO PORTA OROLOGIO	R8654
12	SUPPORTO TARGHETTA MARCHIO	R10020308	31	PELLICOLA PROTEZIONE DISPLAY	R1865
13	TARGHETTA MARCHIO BERETTA	R1883	32	CHIUSURA PUSH DOWN (CZ. 20 PZ.)	R1864
15	FUSIBILE 2 A	R8968	33	TAPPO COPRIFORO	R1861
16	FUSIBILE 100 MA	R1947	34	PELLICOLA PROTEZIONE	R1866
17	COPERTURA PARTI ELETTRICHE	R1855	36	ANELLO DI TENUTA (CZ. 10 PZ.)	R1869
20	SCHEDA GESTIONE	R10020907	41	VITE AUTOFILETTANTE 3,9 X 13 (CZ. 10 PZ.)	R5080
21	LED VERDE-ROSSO	R1858	44	MOLLETTA RPD (CZ. 20 PZ.)	R5128
22	SCHEDA COMANDI	R10020477	-	CABLAGGIO SCHEDA COMANDO	R2701
24	PERNO ROTAZIONE CRUSCOTTO	R1863			



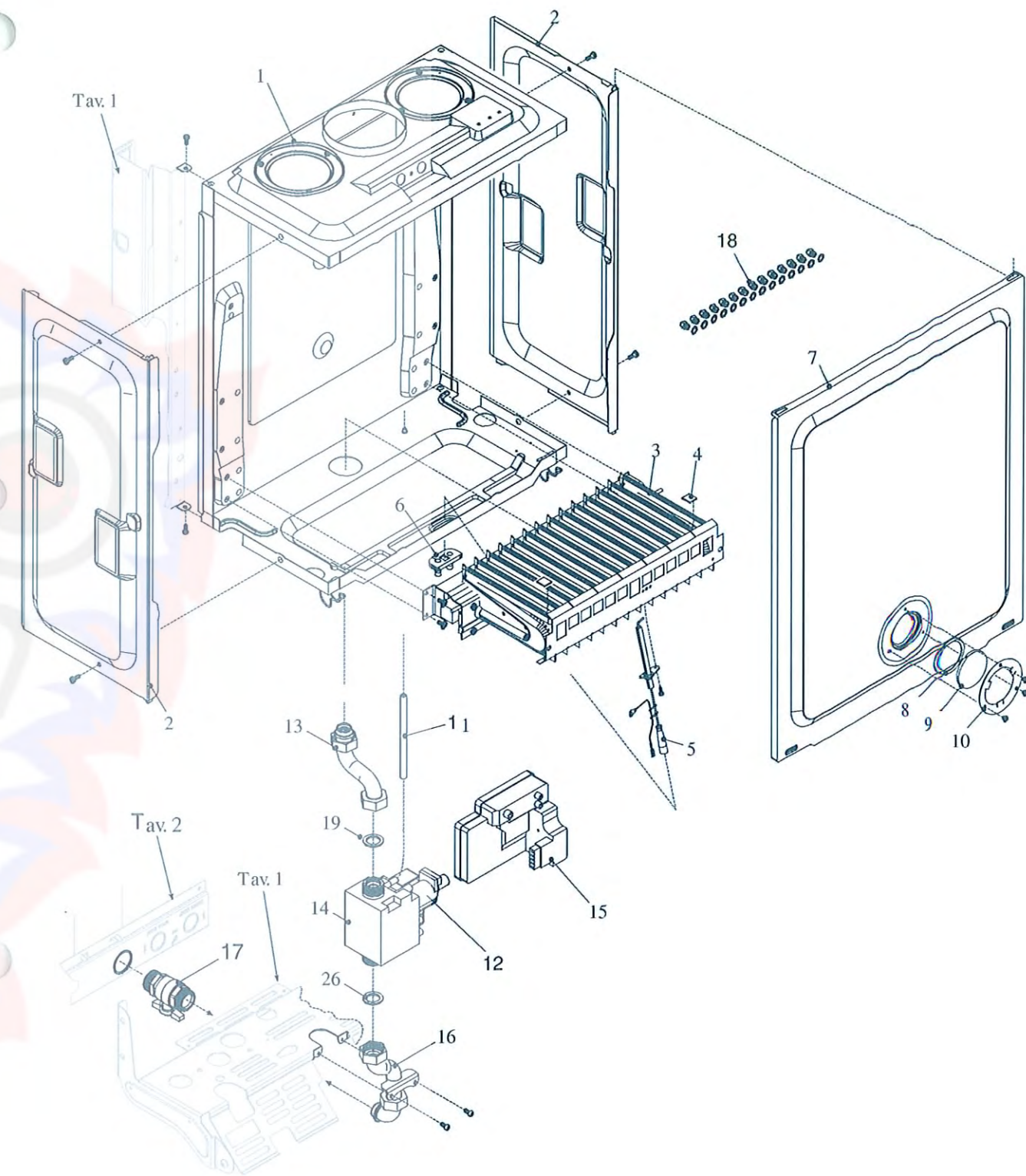
POS	DESCRIZIONE	CODICE	POS	DESCRIZIONE	CODICE
1	VASO ESPANSIONE	R2204	11	DADO DA 3/4"	R2582
2	RAMPA FLESSIBILE VASO (CZ. 10 PZ.)	R2164	12	RAMPA	R2576
3	DISTRIBUTORE	R10020439	13	GUARNIZIONE 24 X 17 (CZ. 10 PZ.)	R5023
4	RAMPA	R2456	15	GUARNIZIONE 26X21 (CZ. 10 PZ.)	R5208
5	NIPPLO 1/2" - 3/4"	R1645	16	ANELLO DI TENUTA	R7999
6	NIPPLO 1/2" - 3/4"	R1476	17	GUARNIZIONE 18,5 X 11 (CZ. 10 PZ.)	R5026
10	RACCORDO	R2580			

MODELLO SUPER EXCLUSIVE 28 RSI TAVOLA 3



POS	DESCRIZIONE	CODICE	POS	DESCRIZIONE	CODICE
1	SCAMBIATORE PRIMARIO	R2378	19	FORCHETTA FISS. ATTUATORE (CZ. 10 PZ.)	R2906
2	RAMPA SCAMBIATORE PRIMARIO	R1847	20	ANELLO DI SPALLAM. TREVIE	R7134
3	RAMPA POMPA-SCATOLA ARIA	R1917	21	GUARNIZIONE OR COPERCHIO	R8444
4	CIRCOLATORE	R10020437	22	GUARNIZIONE OTTURATORE (CZ. 5 PZ.)	R2913
5	CABLAGGIO POMPA	R1845	23	ASTA OTTURATORE VALVOLA	R6887
6	CHIAVETTA BLOCC. RAMPA	R9263	24	OTTURATORE VALVOLA TREVIE	R2910
7	MOLLETTA FISSAGGIO (CZ. 10 PZ.)	R2165	25	ANELLO OR (CZ. 5 PZ.)	R6895
8	SONDA	R8484	26	MOLLA OTTURATORE VALVOLA	R6862
9	TERMOSTATO	R8367	27	RAMPA	R10021661
10	RAMPA MANDATA SCAMB. PRIM.	R10021041	29	VITE M4 FISS. IDROMETRO	R6903
11	VALVOLA BY-PASS	R2047	31	GUARNIZIONE 24 X 17 (CZ. 10 PZ.)	R5023
12	STAFFETTA FISS. CIRCOLATORE	R1642	34	ANELLO OR (CZ. 10 PZ.)	R6898
14	PRESSOSTATO	R2044	35	GUARNIZIONE (CZ. 10 PZ.)	R5041
15	VALVOLA DI SICUREZZA	R1806	37	CONTRODADO DA 3/4"	R4026
16	ATTUATORE ELETTRICO	R2905	-	CABLAGGIO DISTRIBUTORE	R10021660
17	RACCORDO PORTA OR VALVOLA	R6919	-	CABLAGGIO ATTUATORE	R1873
18	COPERCHIO VALVOLA TREVIE	R10020335			

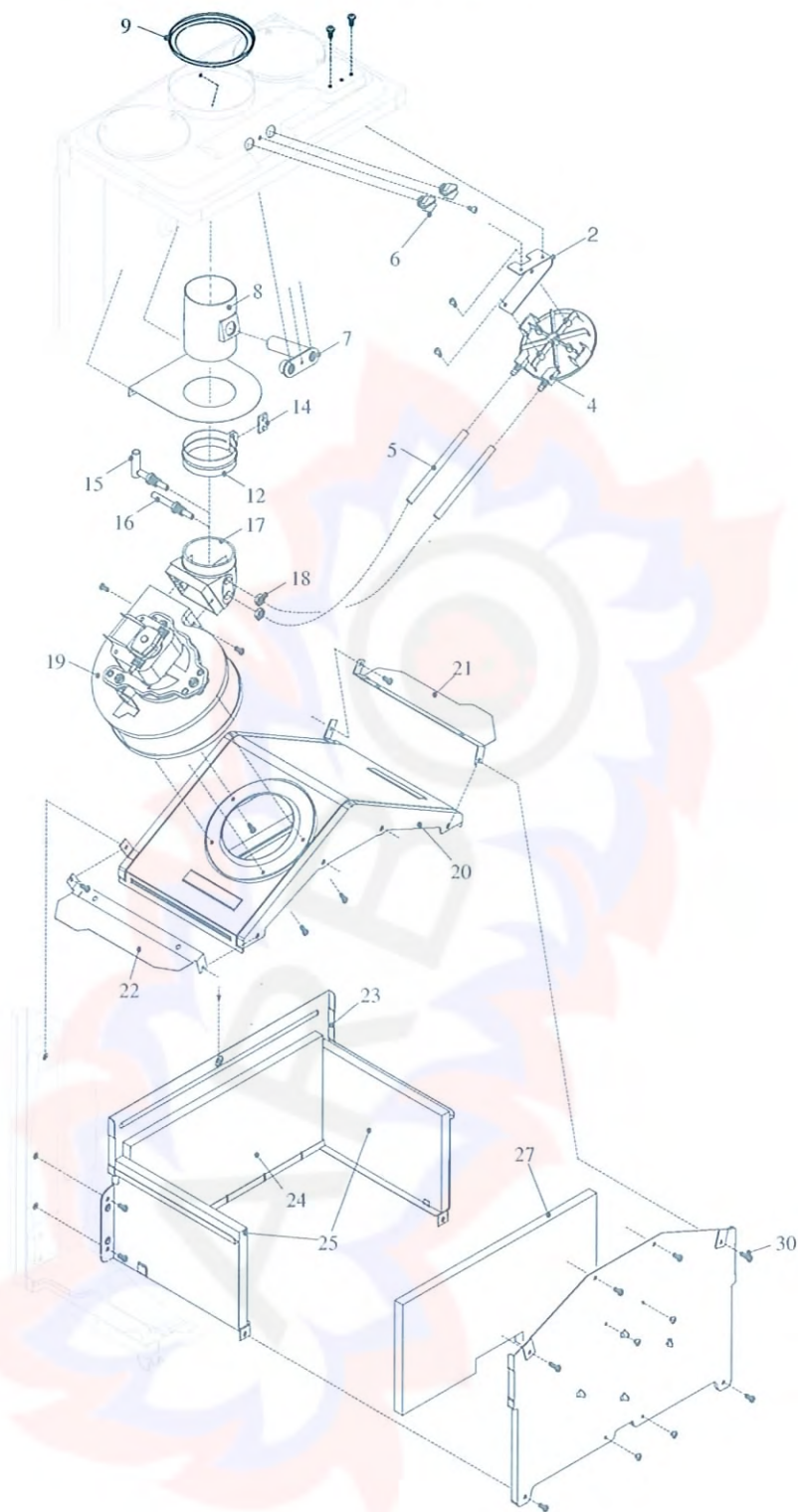
MODELLO SUPER EXCLUSIVE 28 RSI TAVOLA 4



POS	DESCRIZIONE	CODICE	POS	DESCRIZIONE	CODICE
1	SCATOLA ARIA	R2073	11	TUBETTO SILICONE	R1457
2	FIANCO SCATOLA ARIA	R1549	12	BOBINA VALVOLA GAS	R10020838
3	BRUCIATORE MTN	R5317	13	RAMPA GAS VALVOLA-BRUC.	R1839
4	PIASTRINA CIECA (CZ. 20 PZ.)	R5172	14	VALVOLA GAS	R0021021
5	CANDELA ACCEN-RIV. FIAMMA	R1838	15	APPARECCHIATURA	R1837
6	PASSACAVO FILI SCAT. ARIA	R1835	16	RAMPA ATTACCO GAS	R1840
7	COPERCHIO SCATOLA ARIA	R1920	17	RUBINETTO	R1889
8	GUARNIZIONE PER VETRO (CZ. 10 PZ.)	R5072	18	UGELLO PER BRUCIATORE (GPL)	R2729
9	VETRO PYREX PER OBLÒ	R3139	19	GUARNIZIONE 24 X 17 (CZ. 10 PZ.)	R5023
10	FLANGIA FISSAGGIO VETRO (CZ. 10 PZ.)	R4007	-	CABLAGGIO VALVOLA GAS	R1874

MODELLO SUPER EXCLUSIVE 28 RSI TAVOLA 5

LISTA COMPONENTI



POS	DESCRIZIONE	CODICE	POS	DESCRIZIONE	CODICE
2	STAFFETTA SOST. PRESSOSTATO	R9805	18	CONTRODADO DA 1/8"	R4807
4	PRESSOSTATO	R9232	19	VENTILATORE	R6492
5	TUBETTO SILICONE	R1457	20	CAPPA	R5907
6	TAPPO IN OTTONE DA 1/4"	R8086	21	DEFLETTORE ARIA LATERALE DX	R1915
7	BLOCCHETTO PRESA ANALISI	R8085	22	DEFLETTORE ARIA LATERALE SX	R1916
8	TUBO RACCORDO	R8083	23	CAMERA COMBUSTIONE	R6028
9	FLANGIA ARIA	R5922	24	PANNELLO ISOLANTE POSTERIORE	R5316
12	FASCETTA PER TUBO (CZ. 10 PZ.)	R5916	25	PANNELLO ISOLANTE LATERALE	R5271
14	GUARNIZIONE FASCETTA TUBO (CZ. 10 PZ.)	R5917	27	PANNELLO ISOLANTE ANTERIORE	R5315
15	PRESA PRESSIONE	R7948	30	VITE AUTOFILETTANTE 3,9 X 13 (CZ. 10 PZ.)	R5080
16	PRESA DI DEPRESSIONE	R6985	-	CABLAGGIO COMBUSTIONE	R10021236
17	RACCORDO FUMI VENTILATORE	R7280	-	CABLAGGIO VENTILATORE	R1870