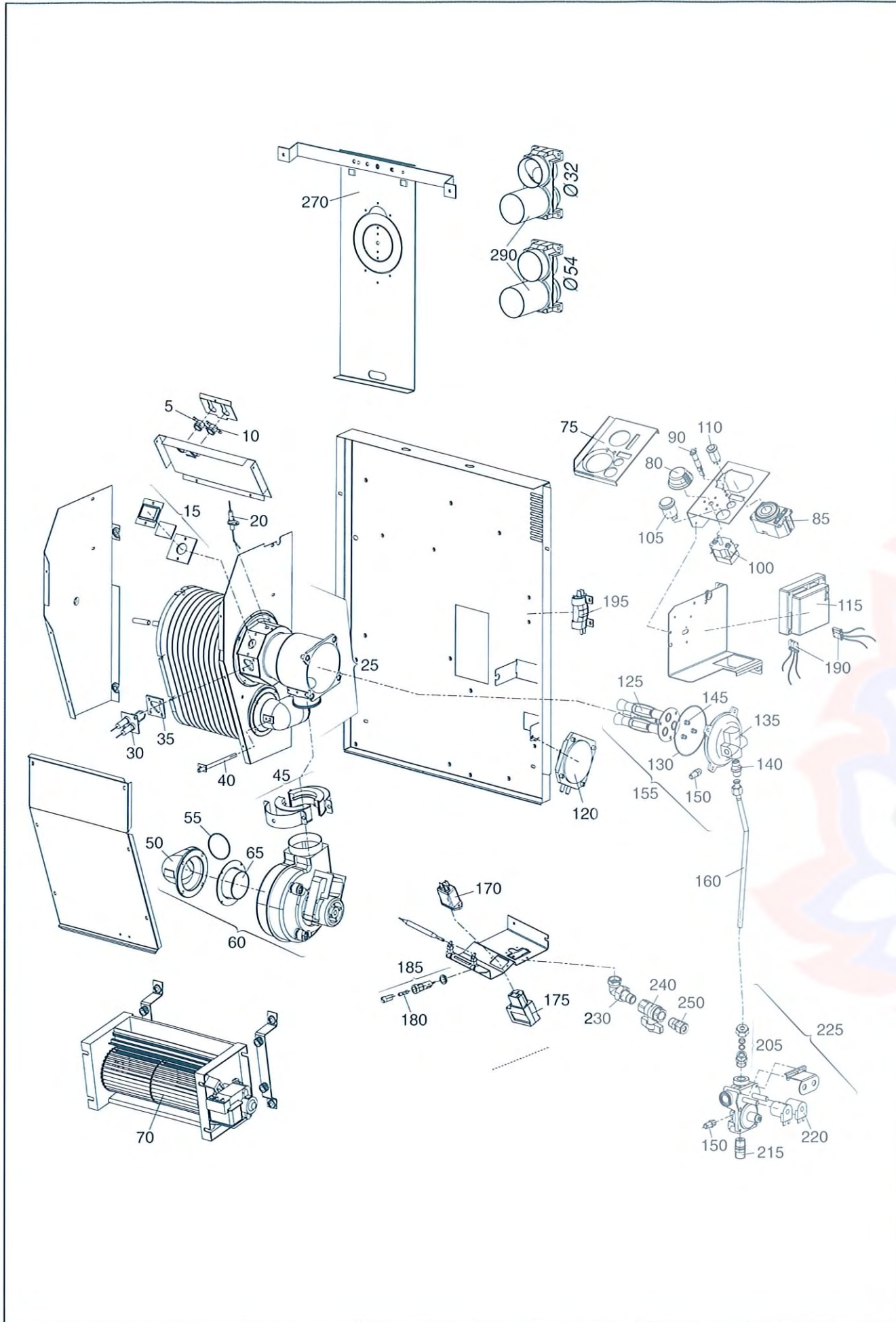


POS.	DESCRIZIONE	30 FIV	50 FIV
1	Mantello completo	B81055	B81088
2	Pannello sinistro	B81001	B81001
3	Pannello inferiore	B81054	B81089
4	Coperchio e vaschetta	B81056	B81090
5	Pannello superiore	B81057	B81091
6	Griglia	B81058	B81092
7	Sportellino	B81006	B81006
8	Pannello destro	B81007	B81007



POS.	DESCRIZIONE	30 FIV	50 FIV
5	Termostato	B81059	B81059
10	Termostato sicurezza	B81030	B81030
15	Oblò completo	B81009	B81009
20	Elettrodi rilevazione	B81060	B81060
25	Gruppo scambiatore	B81061	B81093
30	Gruppo elettrodo accensione	B81062	B81062
35	Guarnizione	B81063	B81063
40	Tubo pitot	B81064	B81064
45	Gruppo fascetta	B81065	B81065
50	Raccordo Asp. / Vent.	B81066	B81066
55	Anello OR	B81067	B81067
60	Gruppo ventilatore comb.	B81068	B81068
65	Guarnizione (Racc. asp. v.)	B81069	B81069
70	Ventilatore tangenziale	B81070	B81094
75	Cruscotto	B81043	B81043
80	Manopola	B81032	B81032
85	Orologio settimanale	B81053	B81053
85	Orologio giornaliero	B81050	B81050
90	Segnalatore	B81046	B81046
100	Termostato	B81033	B81033
105	Interruttore ON / OFF	B81071	B81071
110	Pulsante sblocco	B81045	B81045
115	Apparecchiatura	B81072	B81072
120	Pressostato	B81073	B81073
125	Brucciato	B81074	B81074
130	Anello OR	B81075	B81075
135	Calotta porta ugello	B81087	B81087
140	Raccordo porta ugello	B81022	B81022
145	KIT ugelli G.P.L.	B81081	B81097
145	KIT ugelli MTN	B81084	B81095
150	Presse pressione	B81039	B81039
155	Gruppo calotta bruciatore G.P.L.	B81082	B81098
155	Gruppo calotta bruciatore MTN	B81085	B81096
160	Tubo uscita gas	B81076	B81076
170	Filtro antisturbo	B81026	B81026
175	Presse volante	B81027	B81027
180	Fusibile	B81028	B81028
185	Portafusibile	B81029	B81029
190	Cablaggio elettrico	B81077	B81077
195	Ponte diodi	B81078	B81078
205	Raccordo	B81038	B81038
215	Raccordo entrata gas	B81040	B81040
220	Bobina	B81041	B81041
225	Gruppo elettrovalvola con raccordi	B81079	B81079
230	Bocchettone gas 3/8" angolo	B81010	B81010
240	Rubinetto 3/8"	B81011	B81011
250	Nipples 3/8"	B81012	B81012
270	Dima	B81080	B81080
290	Gruppo ponte per tubo Ø 32mm	B81083	B81083
290	Gruppo ponte per tubo Ø 54mm	B81086	B81086