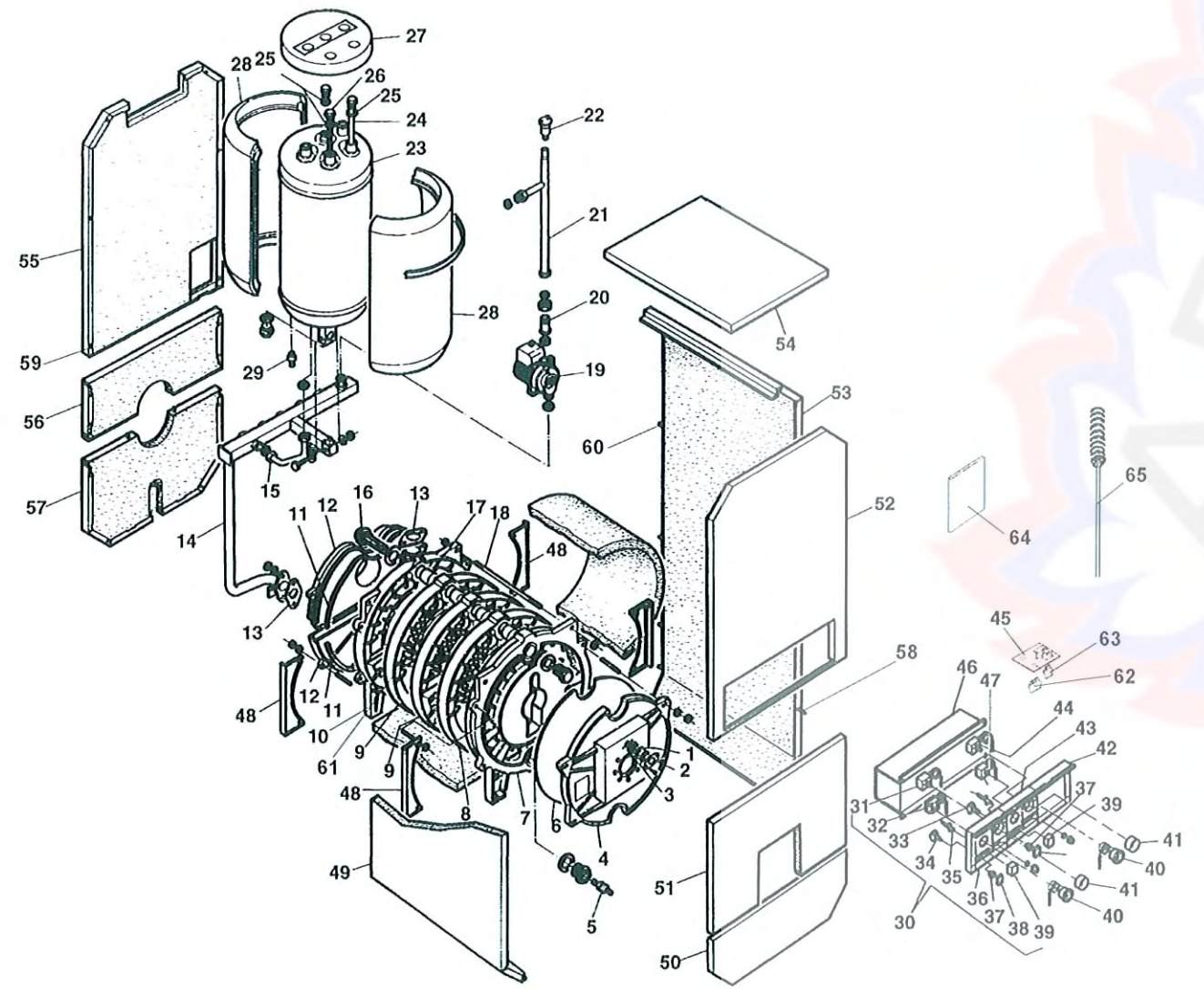
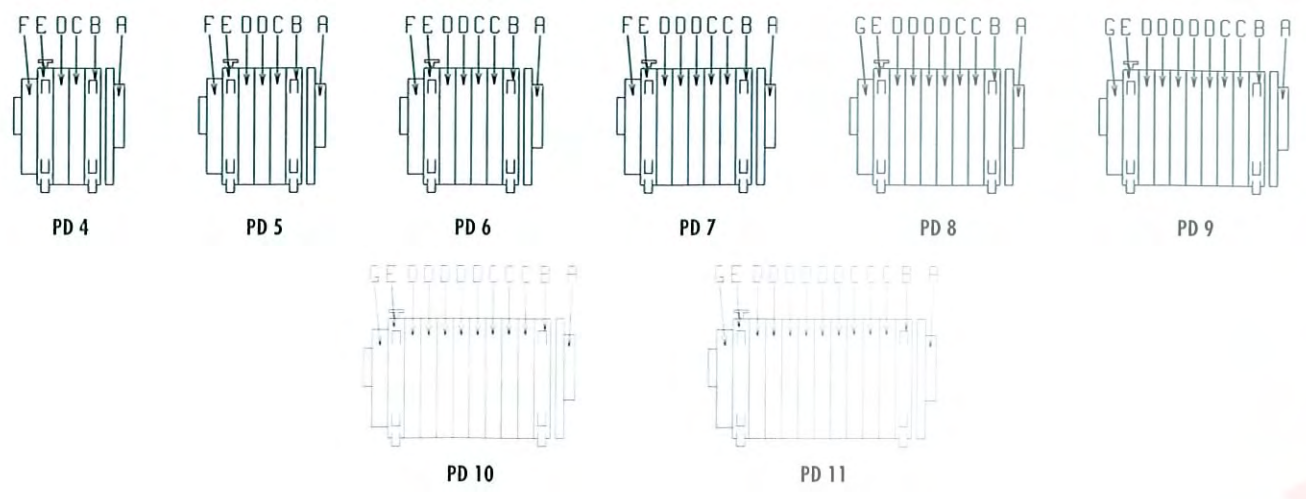


SERIE VE



POS.	DESCRIZIONE	CODICE										
		VE 4	VE 5	VE 6	VE 7	VE 8	VE 9	VE 10	VE 11			
1	CONF. 10 PZ. VETRIHO SPIA D.40	KA00	KA00	KA00	KA00	KA00	KA00	KA00	KA00	KA00	KA00	
2	GHIERA FERMAVETRO	K367	K367	K367	K367	K367	K367	K367	K367	K367	K367	
3	CONFEZIONE 10 GUARNIZIONI SPIONCINO	K286	K286	K286	K286	K286	K286	K286	K286	K286	K286	
4	PORTINA BRUCIATORE	K164	K164	K164	K164	K164	K164	K164	K164	K164	K164	
5	RUBINETTO DI SCARICO	K003	K003	K003	K003	K003	K003	K003	K003	K003	K003	
6	GUARNIZIONE PORTINA	K132	K132	K132	K132	K132	K132	K132	K132	K132	K132	
7	ELEMENTO ANTERIORE	K694	K694	K694	K694	K694	K694	K694	K694	K694	K694	
8	ELEMENTO INTERMEDIO SPECIALE ANTERIORE	K693	K693	K693	K693	K693	K693	K693	K693	K693	K693	
9	ELEMENTO INTERMEDIO	K142	K142	K142	K142	K142	K142	K142	K142	K142	K142	
10	ELEMENTO POSTERIORE	K153	K153	K153	K153	K153	K153	K153	K153	K153	K153	
12	CONFEZIONE 3 MT. FIBRA DI VETRO D.6	KA13	KA13	KA13	KA13	KA13	KA13	KA13	KA13	KA13	KA13	
11	RACCOGLITORE FUMI IN DUE PEZZI	K236	K236	K236	K236	K200	K200	K200	K200	K200	K200	
13	CONF. 10 GUARNIZIONI OVALI IN GOMMA	K045	K045	K045	K045	K045	K045	K045	K045	K045	K045	
14	COLLETTORE IDRraulICO	K626	K626	K626	K626	K626	K626	K626	K626	K626	K626	
15	TUBO COLLEGAMENTO BOLLITORE	K354	K354	K835	K835	K835	K835	K835	K835	K835	K835	
16	TAPPO PORTASONDE	K233	K233	K233	K233	K233	K233	K233	K233	K233	K233	
17	CONFEZIONE 10 BICONI 2"	K231	K231	K231	K231	K231	K231	K231	K231	K231	K231	
18	TIRANTE CALDAIA	K784	K785	K618	K786	K787	K788	K789	K790	K790	K790	
19	CIRCOLATORE	K180	K180	K180	K180	K180	K180	K180	K180	K180	K180	
20	VALVOLA UNIDIREZIONALE SENZA SMUSSO	K557	K557	K557	K557	K557	K557	K557	K557	K557	K557	
21	TUBO POMPA	K832	K832	K833	K833	K834	K834	K834	K834	K834	K834	
22	VALVOLA DI SFIATO ARIA	K074	K074	K074	K074	K074	K074	K074	K074	K074	K074	
23	BOLLITORE	K769	K769	K770	K770	K771	K771	K771	K771	K771	K771	
23	BOLLITORE COMPLETO	K395	K395	K405	K405	K034	K034	K034	K034	K034	K034	
24	TAPPO CON ANODO IN MAGNESIO	K005	K005	K005	K005	K005	K005	K005	K005	K005	K005	
25	CONFEZIONE 10 GUARNIZIONI 34/26,5/3	K230	K230	K230	K230	K230	K230	K230	K230	K230	K230	
26	TAPPO CON SONDE	K004	K004	K004	K004	K831	K831	K831	K831	K831	K831	
27	COPERCHIO ISOLANTE	K581	K581	K581	K581	K581	K581	K581	K581	K581	K581	
28	SCOCCA IN DUE PEZZI	K582	K582	K613	K613	K744	K744	K744	K744	K744	K744	
29	RUBINETTO DA 3/4"	K556	K556	K556	K556	K556	K556	K556	K556	K556	K556	
30	QUADRO ELETTRICO COMPLETO	KA66	KA66	KA66	KA66	KA66	KA66	KA66	KA66	KA66	KA66	
31	TERMOSTATO DI REGOLAZIONE	K029	K029	K029	K029	K029	K029	K029	K029	K029	K029	
32	TERMOSTATO DI SICUREZZA A RIARMO	K335	K335	K335	K335	K335	K335	K335	K335	K335	K335	
33	DEVIATORE BIPOLARE D/D	K038	K038	K038	K038	K038	K038	K038	K038	K038	K038	
34	INTERRUTTORE ON/OFF	K036	K036	K036	K036	K036	K036	K036	K036	K036	K036	
35	LAMPADA AL FLUORO	K175	K175	K175	K175	K175	K175	K175	K175	K175	K175	
36	PANNELLO PORTASTRUMENTI IN ABS NERO	K265	K265	K265	K265	K265	K265	K265	K265	K265	K265	
37	CAMMA BICOLORE	K223	K223	K223	K223	K223	K223	K223	K223	K223	K223	
38	TASTO	K111	K111	K111	K111	K111	K111	K111	K111	K111	K111	
39	TASTO TRASPARENTE VERDE	K338	K338	K338	K338	K338	K338	K338	K338	K338	K338	
40	TERMOMETRO	K032	K032	K032	K032	K032	K032	K032	K032	K032	K032	
41	MANOPOLA PER TERMOSTATO	K112	K112	K112	K112	K112	K112	K112	K112	K112	K112	
42	PANNELLO CIECO IN ABS NERO	K266	K266	K266	K266	K266	K266	K266	K266	K266	K266	
43	PANNELLO PORTASTR. ABS NERO SENZA INNESTI	K397	K397	K397	K397	K397	K397	K397	K397	K397	K397	
44	TERMOSTATO DI REGOLAZIONE SANITARIO	K025	K025	K025	K025	K025	K025	K025	K025	K025	K025	
45	MODULO DI CABLAGGIO ELETTRICO K/SO	K952	K952	K952	K952	K952	K952	K952	K952	K952	K952	
46	CARENATURA	K951	K951	K951	K951	K951	K951	K951	K951	K951	K951	
47	TERMOSTATO LIMITE	K023	K023	K023	K023	K023	K023	K023	K023	K023	K023	
48	MANTELLI: STAFFA											
49	MANTELLI: LATERALE SINISTRO											
50	MANTELLI: ANTERIORE INFERIORE											
51	MANTELLI: ANTERIORE CENTRALE											
52	MANTELLI: ANTERIORE SUPERIORE	K541	K730	K402	K300	K545	K732	K733	K734	K734	K734	
53	MANTELLI: LATERALE DESTRO											
54	MANTELLI: COPERCHIO											
55	MANTELLI: POSTERIORE SUPERIORE											
56	MANTELLI: POSTERIORE CENTRALE											
57	MANTELLI: POSTERIORE INFERIORE											
58	CONFEZIONE 20 PIOLINI CON DADI	K860	K860	K860	K860	K860	K860	K860	K860	K860	K860	
59	CONFEZIONE 20 MOLLE PER MANTELLI	K424	K424	K424	K424	K424	K424	K424	K424	K424	K424	
60	CONFEZIONE 10 MOLLE SR307	K082	K082	K082	K082	K082	K082	K082	K082	K082	K082	
61	CONFEZIONE 10 MT. CORDONE MASTICE D.8	K095	K095	K095	K095	K095	K095	K095	K095	K095	K095	
62	SPINA 5 POLI	K622	K622	K622	K622	K622	K622	K622	K622	K622	K622	
63	SPINA 3 POLI	K950	K950	K950	K950	K950	K950	K950	K950	K950	K950	
64	LIBRETTO ISTRUZIONI	K946	K946	K946	K946	K946	K946	K946	K946	K946	K946	
65	SCOVOLO IN ACCIAIO Ø 60	K415	K415	K415	K415	K415	K415	K415	K415	K415	K415	