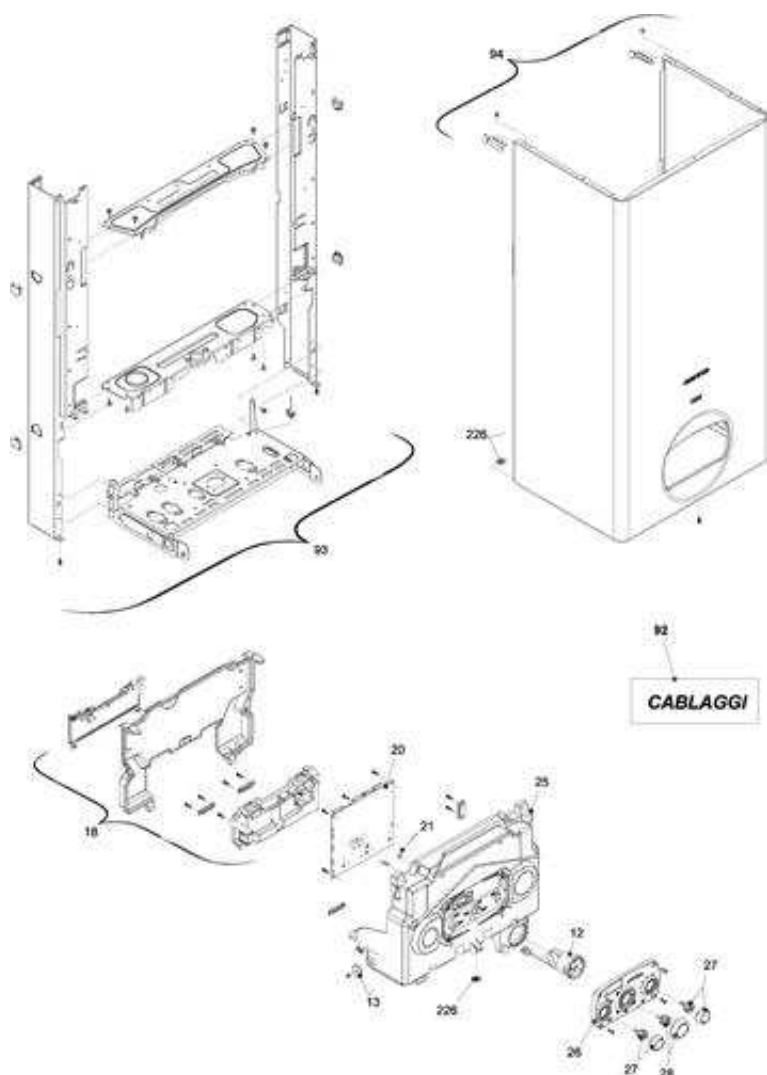


4258503 - Residence condens 25 KIS**Tav. 1**

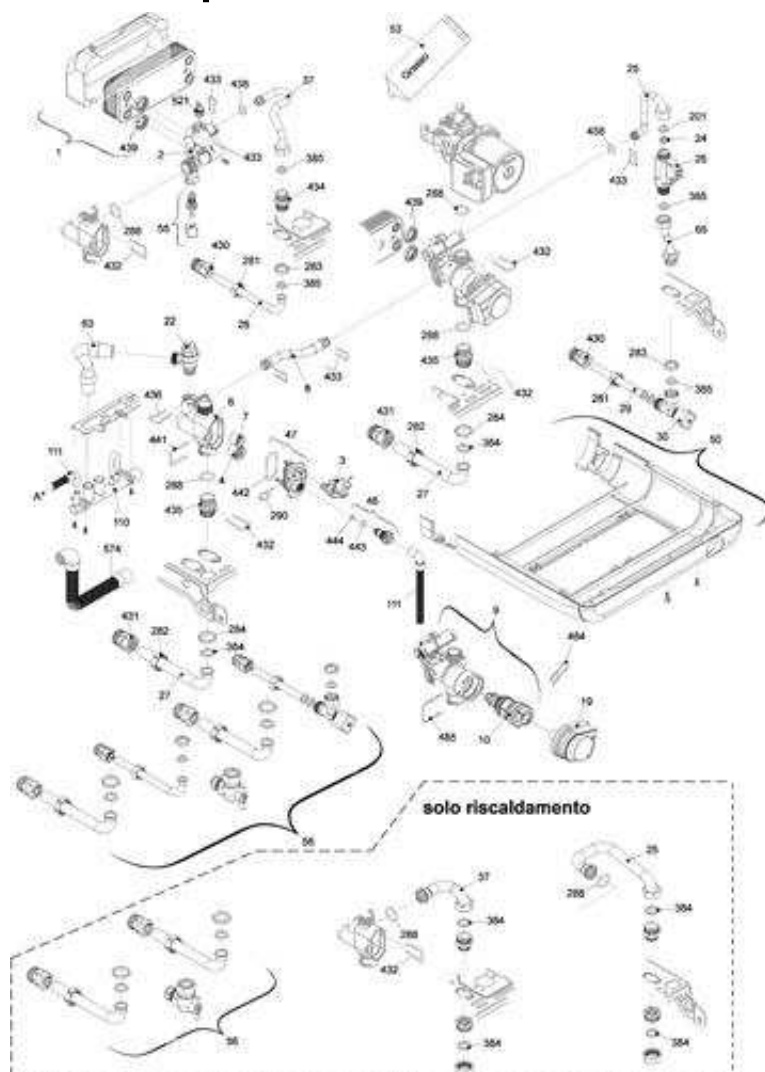
Posizione	idComponente	Descrizione	Nota	Matricola
12	4364942	Idrometro		
12	4364942	Idrometro		
13	4364866	Perno		
13	4364866	Perno		
18	4366331	Assieme copertura		
18	4366331	Assieme copertura		
20	4052185	Scheda gestione AD01C		
20	4052185	Scheda gestione AD01C		
21	4366333	Guida luce		
21	4366333	Guida luce		
25	4366334	Cruscotto		
25	4366334	Cruscotto		
26	4366364	Pannello comandi		
26	4366364	Pannello comandi		
27	4366336	Assieme manopola(Sost. 20001002)		
27	4366336	Assieme manopola(Sost. 20001002)		
28	4366337	Assieme manopola(Sost. 20001001)		
28	4366337	Assieme manopola(Sost. 20001001)		
92	4365840	Cablaggio candela		
92	4365840	Cablaggio candela		
92	4365915	Cablaggio collegamento termostato		

			< PR208059695
92	4365915	Cablaggio collegamento termostato	< PR208059695
92	4366365	Cablaggio morsettiera b.t.	
92	4366365	Cablaggio morsettiera b.t.	
92	4366366	Cablaggio bassa tensione	
92	4366366	Cablaggio bassa tensione	
92	4366341	Cablaggio valvola gas	
92	4366341	Cablaggio valvola gas	
92	4366342	Cablaggio pompa	
92	4366342	Cablaggio pompa	
92	4366343	Cablaggio alimentazione	
92	4366343	Cablaggio alimentazione	
92	4366344	Cablaggio accensione-ventilatore	< PR208059695
92	4366344	Cablaggio accensione-ventilatore	< PR208059695
92	4366434	Cablaggio accensione fiamma	≥ PR208059696
92	4366434	Cablaggio accensione fiamma	≥ PR208059696
92	4366338	Cablaggio combustione	
92	4366338	Cablaggio combustione	
92	4366499	Cablaggio combustione con sonda temp.fumi	
92	4366499	Cablaggio combustione con sonda temp.fumi	
93	4366022	Telaio completo	
93	4366022	Telaio completo	
94	4366345	Mantello completo	
94	4366345	Mantello completo	
226	4363594	Molletta	
226	4363594	Molletta	

4258503 - Residence condens 25 KIS

Tav. 2

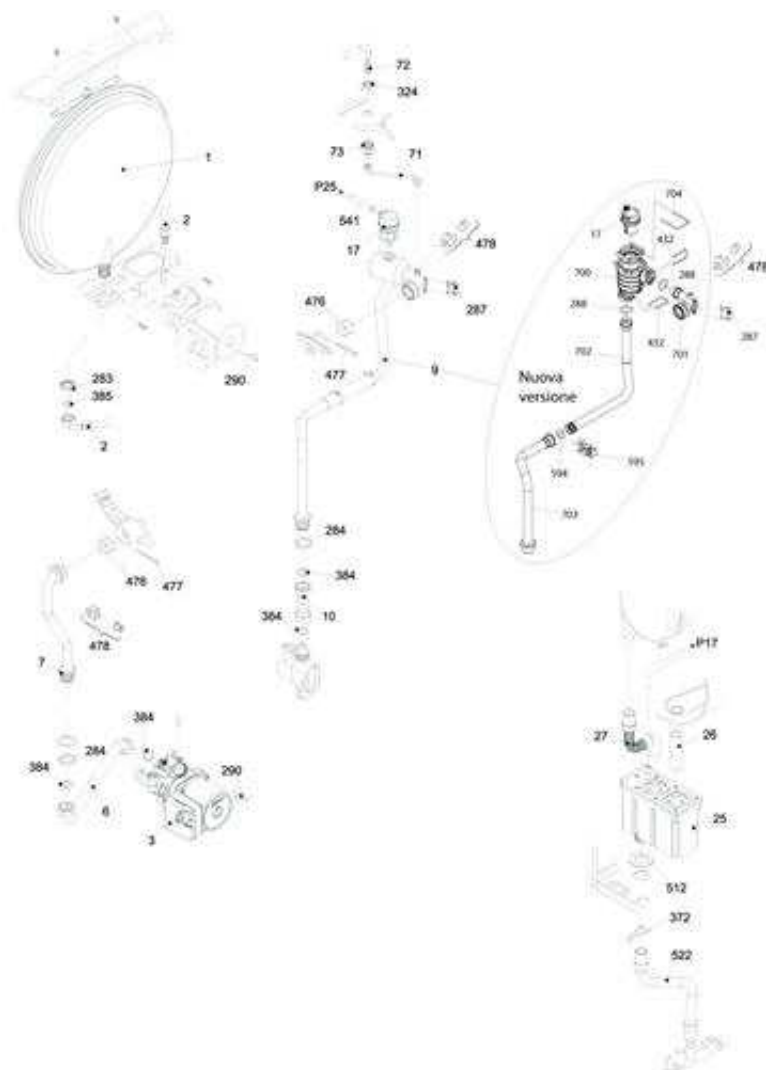
Hydraulic Components 1



Posizione	idComponente	Descrizione	Nota	Matricola
1	4364201	Scambiatore ad innesto		
1	4364201	Scambiatore ad innesto		
2	4365951	Raccordo caricamento		
2	4365951	Raccordo caricamento		
3	4366076	Pressostato acqua		
3	4366076	Pressostato acqua		
4	4365749	Valvola non ritorno		
4	4365749	Valvola non ritorno		
6	4365750	Corpo by-pass		
6	4365750	Corpo by-pass		
7	4365043	Kit valvola by-pass riscaldamento		
7	4365043	Kit valvola by-pass riscaldamento		
8	4365732	Rampa flessibile		
8	4365732	Rampa flessibile		
9	4365777	Valvola tre vie		
9	4365777	Valvola tre vie		
10	4365800	Cartuccia valvola		
10	4365800	Cartuccia valvola		
19	4365774	Attuatore elettrico		
19	4365774	Attuatore elettrico		

22	4R001077	Valvola di sicurezza 3 bar	
22	4R001077	Valvola di sicurezza 3 bar	
24	4365898	Regolatore flusso	
24	4365898	Regolatore flusso	
25	4365733	Rampa	
25	4365733	Rampa	
26	4365081	Flussostato sanitario	
26	4365081	Flussostato sanitario	
27	4365756	Rampa	
27	4365756	Rampa	
28	4365757	Rampa sanitario	
28	4365757	Rampa sanitario	
29	4365758	Rampa entrata sanitario	
29	4365758	Rampa entrata sanitario	
30	4365144	Rubinetto sanitario	
30	4365144	Rubinetto sanitario	
37	4366329	Rampa	
37	4366329	Rampa	
47	4365753	Coperchio corpo by-pass	
47	4365753	Coperchio corpo by-pass	
48	4365752	Rubinetto scarico	
48	4365752	Rubinetto scarico	
50	4366011	Assieme copertura	
50	4366011	Assieme copertura	
53	4364417	Tubetto grasso	
53	4364417	Tubetto grasso	
55	4365751	Rubinetto riempimento	
55	4365751	Rubinetto riempimento	
56	4365775	Kit raccordi e rubinetti	
56	4365775	Kit raccordi e rubinetti	
63	4365849	Tubo scarico valvola sicurezza	
63	4365849	Tubo scarico valvola sicurezza	
65	4365736	Rampa	
65	4365736	Rampa	
110	4365850	Collettore condensa	
110	4365850	Collettore condensa	
111	4365927	Tubo flessibile	
111	4365927	Tubo flessibile	
201	4363391	Guarnizione	
201	4363391	Guarnizione	
281	4365076	Dado da 1/2	
281	4365076	Dado da 1/2	
282	4365069	Dado da 3/4	
282	4365069	Dado da 3/4	
283	4365074	Controdado	
283	4365074	Controdado	
284	4365072	Controdado da 3/4	
284	4365072	Controdado da 3/4	
288	4364282	Anello	
288	4364282	Anello	
290	4364751	Molletta	
290	4364751	Molletta	
384	4365611	Guarnizione in gomma	
384	4365611	Guarnizione in gomma	

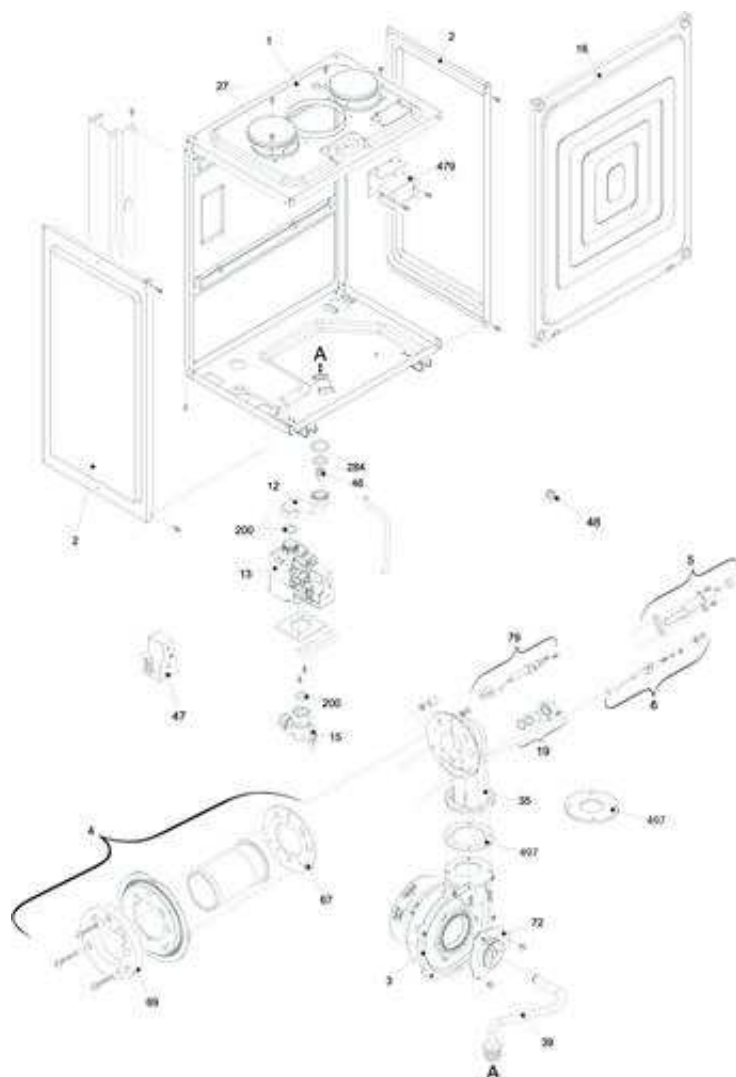
385	4365612	Guarnizione in gomma	
385	4365612	Guarnizione in gomma	
430	4365614	Raccordo 1/2	
430	4365614	Raccordo 1/2	
431	4365615	Raccordo 3/4"	
431	4365615	Raccordo 3/4"	
432	4365623	Molletta	
432	4365623	Molletta	
433	4365761	Molletta	
433	4365761	Molletta	
434	4365762	Nipples	
434	4365762	Nipples	
435	4365763	Raccordo	
435	4365763	Raccordo	
436	4365764	Molletta	
436	4365764	Molletta	
438	4365766	Anello tenuta	
438	4365766	Anello tenuta	
439	4365767	Guarnizione scambiatore sanitario	
439	4365767	Guarnizione scambiatore sanitario	
441	4365768	Molletta	
441	4365768	Molletta	
442	4365769	Anello tenuta	
442	4365769	Anello tenuta	
443	4365770	Anello tenuta	
443	4365770	Anello tenuta	
444	4365771	Guarnizione rubinetto scarico	
444	4365771	Guarnizione rubinetto scarico	
484	4365772	Molletta attuatore	
484	4365772	Molletta attuatore	
485	4365773	Molletta 3vie	
485	4365773	Molletta 3vie	
521	4365765	Sonda NTC rossa	
521	4365765	Sonda NTC rossa	
574	4366295	Tubo flessibile condensa	
574	4366295	Tubo flessibile condensa	

4258503 - Residence condens 25 KIS**Tav. 3****Vaso/circolatore/scarico condensa**

Posizione	idComponente	Descrizione	Nota	Matricola
1	4364894	Vaso espansione		
1	4364894	Vaso espansione		
2	4365695	Rampa flessibile vaso espansione		
2	4365695	Rampa flessibile vaso espansione		
3	4365963	Circolatore		
3	4365963	Circolatore		
3	4365707	Disaeratore		
3	4365707	Disaeratore		
6	4366346	Rampa		
6	4366346	Rampa		
7	4365853	Rampa uscita		
7	4365853	Rampa uscita		
9	4366955	Assieme rampa con degasatore		
9	4366955	Assieme rampa con degasatore		
10	4366348	Rampa		
10	4366348	Rampa		
17	4366193	Valvola sfiato aria		
17	4366193	Valvola sfiato aria		
17	4366956	Valvola sfogo aria	Nuova versione	
17	4366956	Valvola sfogo aria	Nuova versione	

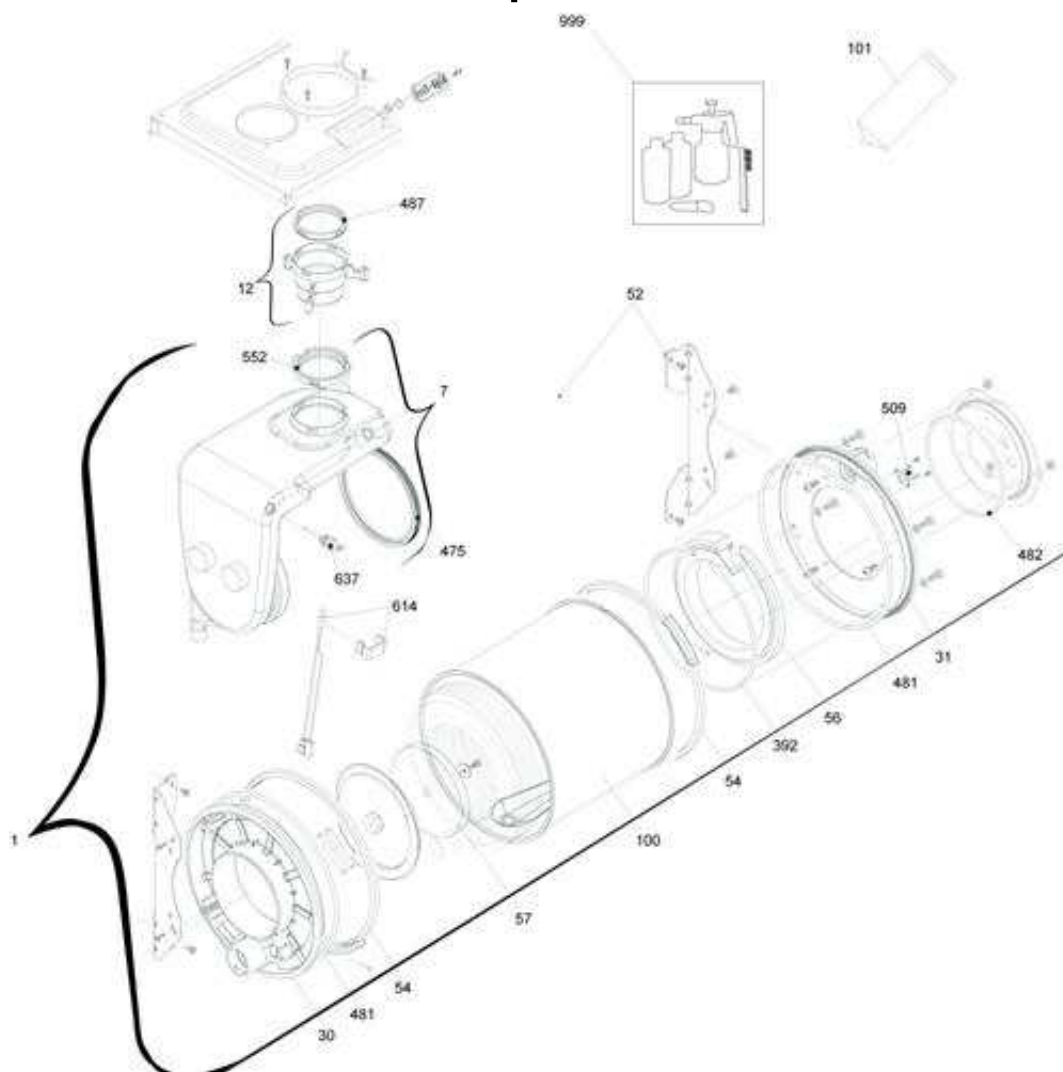
25	4366066	Sifone condensa	
25	4366066	Sifone condensa	
26	4366349	Tubo flessibile condensa	
26	4366349	Tubo flessibile condensa	
27	4365921	Tubo flessibile condensa	
27	4365921	Tubo flessibile condensa	
71	4366350	Rampa sfiato manuale	
71	4366350	Rampa sfiato manuale	
71	4366957	Rampetta	Nuova versione
71	4366957	Rampetta	Nuova versione
72	4365159	Sostituito da 0IR10023235	
72	4365159	Sostituito da 0IR10023235	
73	4366067	Rubinetto	
73	4366067	Rubinetto	
283	4365074	Controdado	
283	4365074	Controdado	
284	4365072	Controdado da 3/4	
284	4365072	Controdado da 3/4	
287	4364948	Termostato limite	
287	4364948	Termostato limite	
288	4364282	Anello	
288	4364282	Anello	
290	4364751	Molletta	
290	4364751	Molletta	
324	4366069	Controdado presa analogica	
324	4366069	Controdado presa analogica	
372	4365546	Molletta	
372	4365546	Molletta	
384	4365611	Guarnizione in gomma	
384	4365611	Guarnizione in gomma	
385	4365612	Guarnizione in gomma	
385	4365612	Guarnizione in gomma	
432	4365623	Molletta	
432	4365623	Molletta	
476	4365860	Anello tenuta	
476	4365860	Anello tenuta	
477	4365861	Coppiglia	
477	4365861	Coppiglia	
478	4365863	Sonda	
478	4365863	Sonda	
512	4365918	Guarnizione adesiva	
512	4365918	Guarnizione adesiva	
522	4365859	Tubo scarico condensa	
522	4365859	Tubo scarico condensa	
541	4366062	Tubetto	
541	4366062	Tubetto	
594	4367112	Guarnizione	
594	4367112	Guarnizione	
595	4367108	Molletta	
595	4367108	Molletta	
700	4366959	Assieme corpo degasatore	
700	4366959	Assieme corpo degasatore	
701	4366960	Rampa superiore	
701	4366960	Rampa superiore	

702	4366961	Rampa inferiore	
702	4366961	Rampa inferiore	
703	4366962	Rampa	
703	4366962	Rampa	
704	4366963	Molletta	
704	4366963	Molletta	

4258503 - Residence condens 25 KIS**Tav. 4**

Posizione	idComponente	Descrizione	Nota	Matricola
1	4366351	Fondo scatola aria		
1	4366351	Fondo scatola aria		
2	4365865	Fianco scatola aria		
2	4365865	Fianco scatola aria		
3	4366352	Ventilatore		
3	4366352	Ventilatore		
4	4366353	Assieme bruciatore		
4	4366353	Assieme bruciatore		
5	4365986	Candela acc.-rilevazione		
5	4365986	Candela acc.-rilevazione		
6	4365868	Candela rilevazione condensa		
6	4365868	Candela rilevazione condensa		
12	4366354	Rampa gas		
12	4366354	Rampa gas		
13	4R000835	Valvola gas		
13	4R000835	Valvola gas		
15	4364741	Rubinetto gas		
15	4364741	Rubinetto gas		
16	4366355	Coperchio scatola aria		
16	4366355	Coperchio scatola aria		
19	4365871	Assieme fermo vetrino		

19	4365871	Assieme fermo vetrino	
27	4366888	Tappo chiusura foro scatola aria	
27	4366888	Tappo chiusura foro scatola aria	
35	4366356	Convogliatore aria-gas	
35	4366356	Convogliatore aria-gas	
39	4366357	Rampa gas	
39	4366357	Rampa gas	
46	4365917	Diaframma valvola gas 6.7	
46	4365917	Diaframma valvola gas 6.7	
47	4R000824	Bobina	
47	4R000824	Bobina	
48	4366157	Kit trasformazione MTN	
48	4365991	Kit trasformazione G.P.L.	
48	4366157	Kit trasformazione MTN	
48	4365991	Kit trasformazione G.P.L.	
67	4365875	Guarnizione fibra ceramica siliconata	
67	4365875	Guarnizione fibra ceramica siliconata	
69	4366360	Tryton centrale	
69	4366360	Tryton centrale	
72	4366953	Mixer rosso	
72	4366953	Mixer rosso	
79	4366361	Candela rilevazione	
79	4366361	Candela rilevazione	
200	4363389	Guarnizione	
200	4363389	Guarnizione	
284	4365072	Controdado da 3/4	
284	4365072	Controdado da 3/4	
479	4366439	Kit trasformatore + cablaggio	
479	4366439	Kit trasformatore + cablaggio	
497	4365897	Guarnizione ventilatore di.58	
497	4365897	Guarnizione ventilatore di.58	
497	4366462	Guarnizione ventilatore d.31 mm	
497	4366462	Guarnizione ventilatore d.31 mm	

4258503 - Residence condens 25 KIS**Tav. 5****Combustion Chamber Components - Flue Drain**

Posizione	idComponente	Descrizione	Nota	Matricola
1	4366458	Kit sostituzione scambiatore 9,5 spire		
1	4366458	Kit sostituzione scambiatore 9,5 spire		
7	4366498	Assieme convogliatore		
7	4366498	Assieme convogliatore		
12	4365881	Torretta scarico fumi		
12	4365881	Torretta scarico fumi		
30	4R001370	Flangia fumi scambiatore		
30	4R001370	Flangia fumi scambiatore		
31	4R001383	Flangia lato bruciatore		
31	4R001383	Flangia lato bruciatore		
52	4R001445	Kit staffe scambiatore		
52	4R001445	Kit staffe scambiatore		
54	4R001384	Anello chiusura a leva		
54	4R001384	Anello chiusura a leva		
56	4R001385	Pannello isolante flangia		
56	4R001385	Pannello isolante flangia		
57	4R000521	Tryton retarder Cz.4		
57	4R000521	Tryton retarder Cz.4		
100	4R001377	Involucro scambiatore		
100	4R001377	Involucro scambiatore		

101	4R001386	Tubetto mastice	
101	4R001386	Tubetto mastice	
392	4R001373	Guarnizione cava	
392	4R001373	Guarnizione cava	
475	4365886	Guarnizione Ø 125	
475	4365886	Guarnizione Ø 125	
481	4R001382	Guarnizione in silicone	
481	4R001382	Guarnizione in silicone	
482	4365888	Guarnizione supporto bruciatore	
482	4365888	Guarnizione supporto bruciatore	
487	4365889	Guarnizione groppalli Ø 60	
487	4365889	Guarnizione groppalli Ø 60	
509	4365914	Termostato limite	
509	4365914	Termostato limite	
552	4366238	Guarnizione Ø 60 con labbro	
552	4366238	Guarnizione Ø 60 con labbro	
614	4366438	Assieme termostato fumi	
614	4366438	Assieme termostato fumi	
637	4366463	Sonda temperatura fumi	
637	4366463	Sonda temperatura fumi	
999	20044855	Kit pulizia scambiatore condensante	
999	20044855	Kit pulizia scambiatore condensante	
999	20044856	Ricarica kit pulizia scambiatore condensate	
999	20044856	Ricarica kit pulizia scambiatore condensate	
999	4366518	Kit lame pulizia scambiatore	
999	4366518	Kit lame pulizia scambiatore	