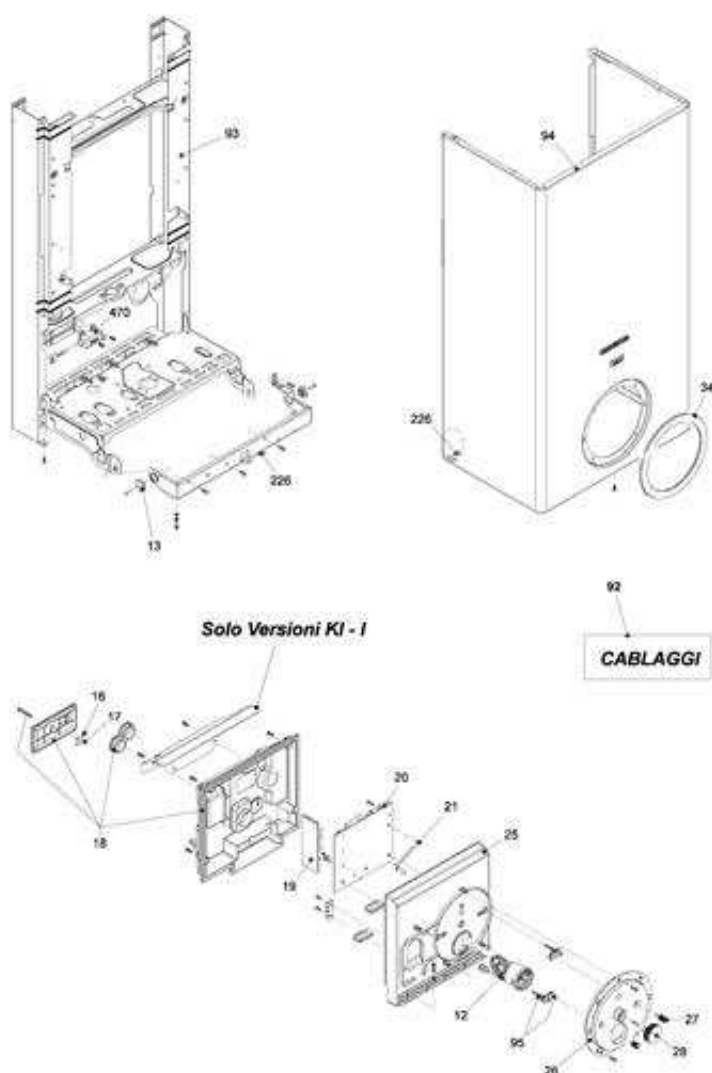
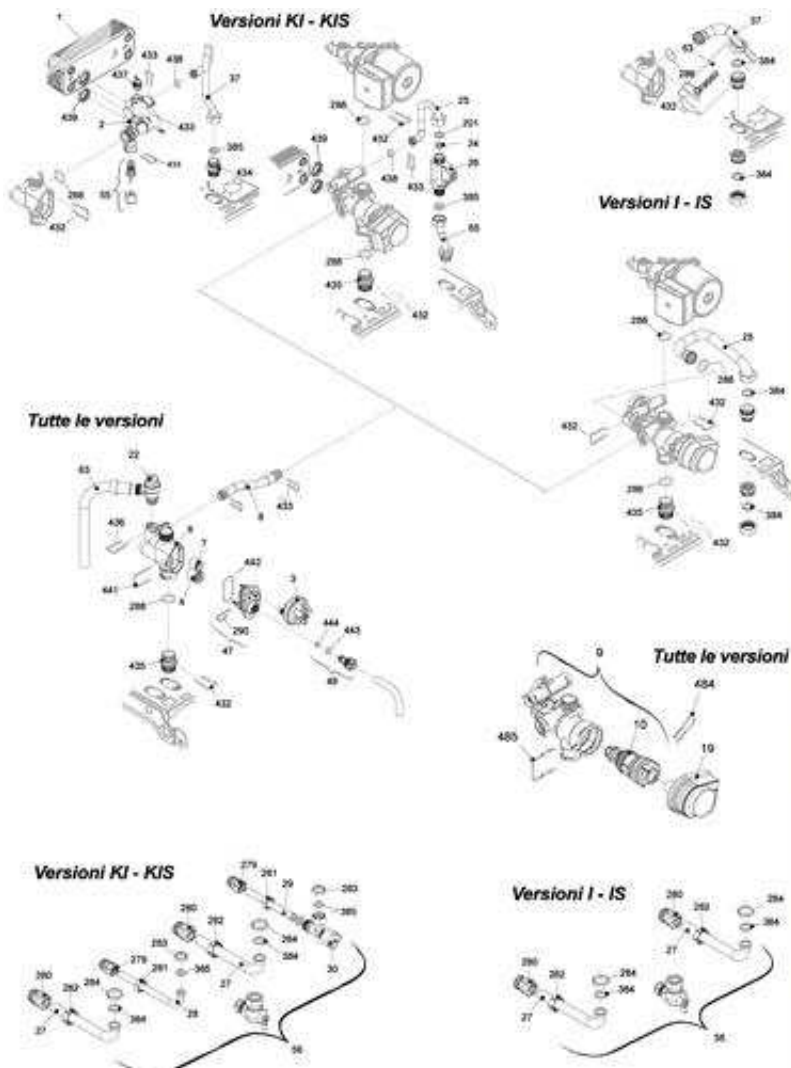


4267521 - RESIDENCE N 28 KIS 3S**Tav. 1**

Posizione	idComponente	Descrizione	Nota	Matricola
12	4365359	Termoidrometro		
12	4365359	Termoidrometro		
12	4365359	Termoidrometro		
12	4365359	Termoidrometro		
13	4364866	Perno		
13	4364866	Perno		
13	4364866	Perno		
13	4364866	Perno		
16	4364688	Fusibile 2A		
16	4364688	Fusibile 2A		
16	4364688	Fusibile 2A		
16	4364688	Fusibile 2A		
17	4364683	Fusibile 100 A		
17	4364683	Fusibile 100 A		
17	4364683	Fusibile 100 A		
17	4364683	Fusibile 100 A		
18	4365662	Copertura posteriore		
18	4365662	Copertura posteriore		
18	4365662	Copertura posteriore		
18	4365662	Copertura posteriore		
19	4365239	Modulo accensione controllo fiamma		

19	4365239	Modulo accensione controllo fiamma	
19	4365239	Modulo accensione controllo fiamma	
19	4365239	Modulo accensione controllo fiamma	
20	4365600	Scheda gestione (Sost.0IR10025340)	
20	4365600	Scheda gestione (Sost.0IR10025340)	
20	4365600	Scheda gestione (Sost.0IR10025340)	
20	4365600	Scheda gestione (Sost.0IR10025340)	
21	4365241	Guida luce	
21	4365241	Guida luce	
21	4365241	Guida luce	
21	4365241	Guida luce	
25	4365353	Copertura anteriore parti elettriche	
25	4365353	Copertura anteriore parti elettriche	
25	4365353	Copertura anteriore parti elettriche	
25	4365353	Copertura anteriore parti elettriche	
26	4365354	Cruscotto	
26	4365354	Cruscotto	
26	4365354	Cruscotto	
26	4365354	Cruscotto	
27	4365244	Manopola	
27	4365244	Manopola	
27	4365244	Manopola	
27	4365244	Manopola	
28	4365355	Manopola on-off	
28	4365355	Manopola on-off	
28	4365355	Manopola on-off	
28	4365355	Manopola on-off	
34	4365944	Cornice	
34	4365944	Cornice	
34	4365944	Cornice	
34	4365944	Cornice	
92	4365281	Cablaggio morsettiera	
92	4365281	Cablaggio morsettiera	
92	4365281	Cablaggio morsettiera	
92	4365281	Cablaggio morsettiera	
92	4365958	Cablaggio combustione	
92	4365958	Cablaggio combustione	
92	4365958	Cablaggio combustione	
92	4365958	Cablaggio combustione	
92	4365945	Cablaggio comandi idraulici	
92	4365945	Cablaggio comandi idraulici	
92	4365945	Cablaggio comandi idraulici	
92	4365945	Cablaggio comandi idraulici	
92	4365946	Cablaggio bassa tensione	
92	4365946	Cablaggio bassa tensione	
92	4365946	Cablaggio bassa tensione	
92	4365946	Cablaggio bassa tensione	
92	4365253	Cavo alimentazione	
92	4365253	Cavo alimentazione	
92	4365253	Cavo alimentazione	
92	4365253	Cavo alimentazione	
92	4365948	Cablaggio valvola gas	
92	4365948	Cablaggio valvola gas	
92	4365948	Cablaggio valvola gas	

92	4365948	Cablaggio valvola gas	
93	4365730	Assieme telaio	
93	4365730	Assieme telaio	
93	4365730	Assieme telaio	
93	4365730	Assieme telaio	
94	4365666	Mantello	
94	4365666	Mantello	
94	4365666	Mantello	
94	4365666	Mantello	
95	4365279	Albero dentato e ruota	
95	4365279	Albero dentato e ruota	
95	4365279	Albero dentato e ruota	
95	4365279	Albero dentato e ruota	
226	4363594	Molletta	
226	4363594	Molletta	
226	4363594	Molletta	
226	4363594	Molletta	
470	4365949	Trasformatore accensione TR6	
470	4365949	Trasformatore accensione TR6	
470	4365949	Trasformatore accensione TR6	
470	4365949	Trasformatore accensione TR6	

4267521 - RESIDENCE N 28 KIS 3S**Tav. 2****Rampe gruppo distribuzione**

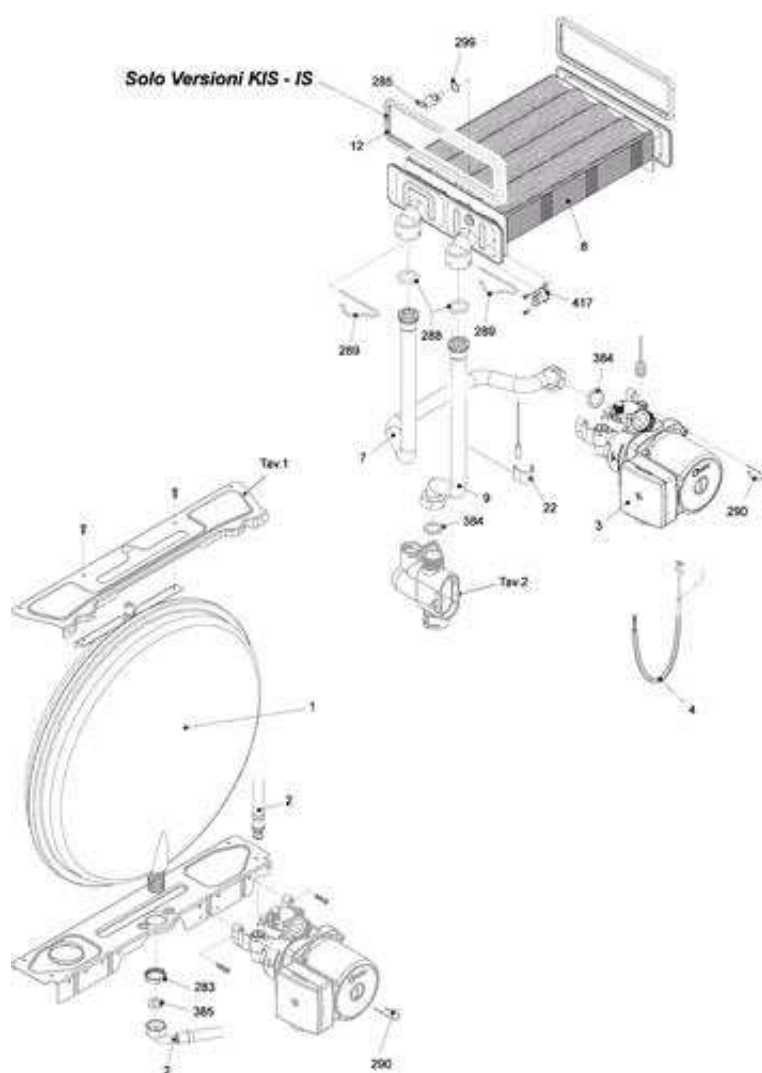
Posizione	idComponente	Descrizione	Nota	Matricola
1	4364201	Scambiatore ad innesto		
1	4364201	Scambiatore ad innesto		
1	4364201	Scambiatore ad innesto		
1	4364201	Scambiatore ad innesto		
2	4365951	Raccordo caricamento		
2	4365951	Raccordo caricamento		
2	4365951	Raccordo caricamento		
2	4365951	Raccordo caricamento		
3	4366076	Pressostato acqua		
3	4366076	Pressostato acqua		
3	4366076	Pressostato acqua		
3	4366076	Pressostato acqua		
4	4365749	Valvola non ritorno		
4	4365749	Valvola non ritorno		
4	4365749	Valvola non ritorno		
4	4365749	Valvola non ritorno		
6	4365750	Corpo by-pass		
6	4365750	Corpo by-pass		
6	4365750	Corpo by-pass		
6	4365750	Corpo by-pass		

7	4364732	Valvola by-pass	
7	4364732	Valvola by-pass	
7	4364732	Valvola by-pass	
7	4364732	Valvola by-pass	
8	4365732	Rampa flessibile	
8	4365732	Rampa flessibile	
8	4365732	Rampa flessibile	
8	4365732	Rampa flessibile	
9	4365777	Valvola tre vie	
9	4365777	Valvola tre vie	
9	4365777	Valvola tre vie	
9	4365777	Valvola tre vie	
10	4365800	Cartuccia valvola	
10	4365800	Cartuccia valvola	
10	4365800	Cartuccia valvola	
10	4365800	Cartuccia valvola	
19	4365774	Attuatore elettrico	
19	4365774	Attuatore elettrico	
19	4365774	Attuatore elettrico	
19	4365774	Attuatore elettrico	
22	4R001077	Valvola di sicurezza 3 bar	
22	4R001077	Valvola di sicurezza 3 bar	
22	4R001077	Valvola di sicurezza 3 bar	
22	4R001077	Valvola di sicurezza 3 bar	
24	4365825	Regolatore flusso	
24	4365825	Regolatore flusso	
24	4365825	Regolatore flusso	
24	4365825	Regolatore flusso	
25	4365733	Rampa	
25	4365733	Rampa	
25	4365733	Rampa	
25	4365733	Rampa	
26	4365081	Flussostato sanitario	
26	4365081	Flussostato sanitario	
26	4365081	Flussostato sanitario	
26	4365081	Flussostato sanitario	
27	4365756	Rampa	
27	4365756	Rampa	
27	4365756	Rampa	
27	4365756	Rampa	
28	4365757	Rampa sanitario	
28	4365757	Rampa sanitario	
28	4365757	Rampa sanitario	
28	4365757	Rampa sanitario	
29	4365758	Rampa entrata sanitario	
29	4365758	Rampa entrata sanitario	
29	4365758	Rampa entrata sanitario	
29	4365758	Rampa entrata sanitario	
30	4365144	Rubinetto sanitario	
30	4365144	Rubinetto sanitario	
30	4365144	Rubinetto sanitario	
30	4365144	Rubinetto sanitario	
37	4365952	Rampa	
37	4365952	Rampa	

37	4365952	Rampa	
37	4365952	Rampa	
47	4365753	Coperchio corpo by-pass	
47	4365753	Coperchio corpo by-pass	
47	4365753	Coperchio corpo by-pass	
47	4365753	Coperchio corpo by-pass	
48	4365752	Rubinetto scarico	
48	4365752	Rubinetto scarico	
48	4365752	Rubinetto scarico	
48	4365752	Rubinetto scarico	
53	4364417	Tubetto grasso	
53	4364417	Tubetto grasso	
53	4364417	Tubetto grasso	
53	4364417	Tubetto grasso	
55	4365751	Rubinetto riempimento	
55	4365751	Rubinetto riempimento	
55	4365751	Rubinetto riempimento	
55	4365751	Rubinetto riempimento	
56	4365775	Kit raccordi e rubinetti	
56	4365775	Kit raccordi e rubinetti	
56	4365775	Kit raccordi e rubinetti	
56	4365775	Kit raccordi e rubinetti	
63	4365759	Rampa	
63	4365759	Rampa	
63	4365759	Rampa	
63	4365759	Rampa	
65	4365736	Rampa	
65	4365736	Rampa	
65	4365736	Rampa	
65	4365736	Rampa	
201	4363391	Guarnizione	
201	4363391	Guarnizione	
201	4363391	Guarnizione	
201	4363391	Guarnizione	
281	4365076	Dado da 1/2	
281	4365076	Dado da 1/2	
281	4365076	Dado da 1/2	
281	4365076	Dado da 1/2	
282	4365069	Dado da 3/4	
282	4365069	Dado da 3/4	
282	4365069	Dado da 3/4	
282	4365069	Dado da 3/4	
283	4365074	Controdado	
283	4365074	Controdado	
283	4365074	Controdado	
283	4365074	Controdado	
284	4365072	Controdado da 3/4	
284	4365072	Controdado da 3/4	
284	4365072	Controdado da 3/4	
284	4365072	Controdado da 3/4	
288	4364282	Anello	
288	4364282	Anello	
288	4364282	Anello	
288	4364282	Anello	

290	4364751	Molletta	
290	4364751	Molletta	
290	4364751	Molletta	
290	4364751	Molletta	
384	4365611	Guarnizione in gomma	
384	4365611	Guarnizione in gomma	
384	4365611	Guarnizione in gomma	
384	4365611	Guarnizione in gomma	
385	4365612	Guarnizione in gomma	
385	4365612	Guarnizione in gomma	
385	4365612	Guarnizione in gomma	
385	4365612	Guarnizione in gomma	
430	4365614	Raccordo 1/2	
430	4365614	Raccordo 1/2	
430	4365614	Raccordo 1/2	
430	4365614	Raccordo 1/2	
431	4365615	Raccordo 3/4"	
431	4365615	Raccordo 3/4"	
431	4365615	Raccordo 3/4"	
431	4365615	Raccordo 3/4"	
432	4365623	Molletta	
432	4365623	Molletta	
432	4365623	Molletta	
432	4365623	Molletta	
433	4365761	Molletta	
433	4365761	Molletta	
433	4365761	Molletta	
433	4365761	Molletta	
434	4365762	Nipples	
434	4365762	Nipples	
434	4365762	Nipples	
434	4365762	Nipples	
435	4365763	Raccordo	
435	4365763	Raccordo	
435	4365763	Raccordo	
435	4365763	Raccordo	
436	4365764	Molletta	
436	4365764	Molletta	
436	4365764	Molletta	
436	4365764	Molletta	
437	4365765	Sonda NTC rossa	
437	4365765	Sonda NTC rossa	
437	4365765	Sonda NTC rossa	
437	4365765	Sonda NTC rossa	
438	4365766	Anello tenuta	
438	4365766	Anello tenuta	
438	4365766	Anello tenuta	
438	4365766	Anello tenuta	
439	4365767	Guarnizione scambiatore sanitario	
439	4365767	Guarnizione scambiatore sanitario	
439	4365767	Guarnizione scambiatore sanitario	
439	4365767	Guarnizione scambiatore sanitario	
441	4365768	Molletta	
441	4365768	Molletta	

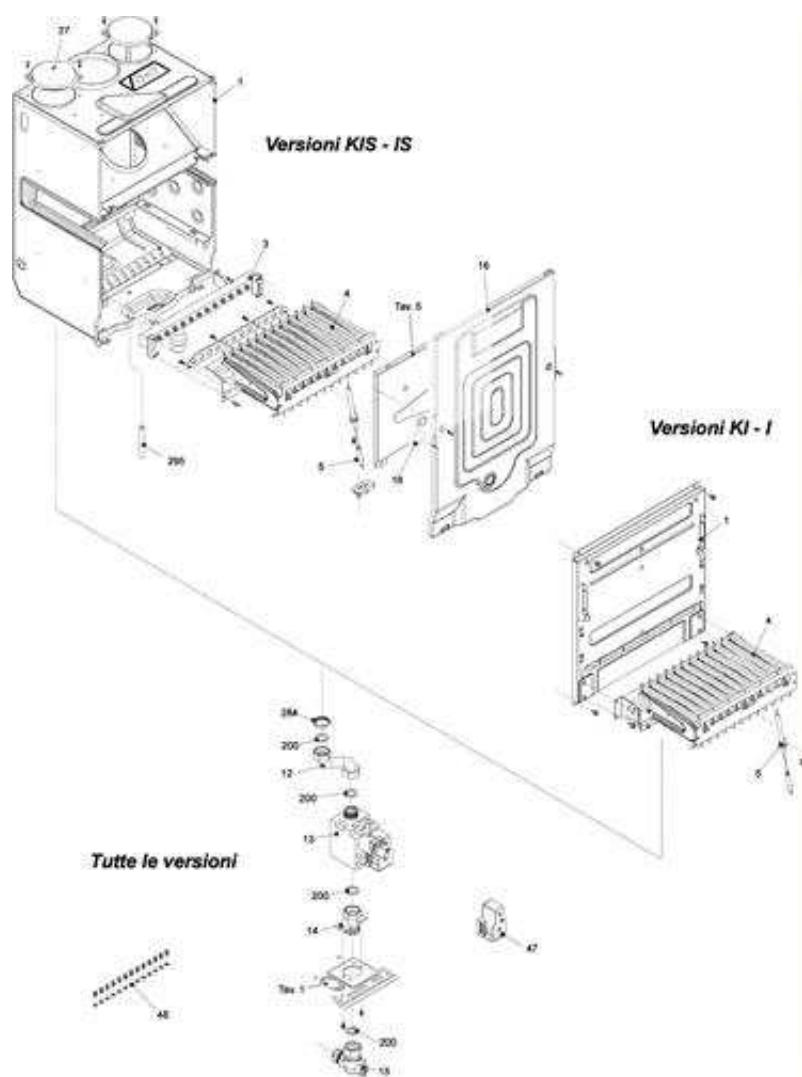
441	4365768	Molletta	
441	4365768	Molletta	
442	4365769	Anello tenuta	
442	4365769	Anello tenuta	
442	4365769	Anello tenuta	
442	4365769	Anello tenuta	
443	4365770	Anello tenuta	
443	4365770	Anello tenuta	
443	4365770	Anello tenuta	
443	4365770	Anello tenuta	
444	4365771	Guarnizione rubinetto scarico	
444	4365771	Guarnizione rubinetto scarico	
444	4365771	Guarnizione rubinetto scarico	
444	4365771	Guarnizione rubinetto scarico	
484	4365772	Molletta attuatore	
484	4365772	Molletta attuatore	
484	4365772	Molletta attuatore	
484	4365772	Molletta attuatore	
485	4365773	Molletta 3 vie	
485	4365773	Molletta 3 vie	
485	4365773	Molletta 3 vie	
485	4365773	Molletta 3 vie	

4267521 - RESIDENCE N 28 KIS 3S**Tav. 3**

Posizione	idComponente	Descrizione	Nota	Matricola
1	4364894	Vaso espansione		
1	4364894	Vaso espansione		
1	4364894	Vaso espansione		
1	4364894	Vaso espansione		
2	4365695	Rampa flessibile vaso espansione		
2	4365695	Rampa flessibile vaso espansione		
2	4365695	Rampa flessibile vaso espansione		
2	4365695	Rampa flessibile vaso espansione		
3	4365616	Circolatore		
3	4365707	Disaeratore		
3	4365616	Circolatore		
3	4365707	Disaeratore		
3	4365616	Circolatore		
3	4365616	Circolatore		
3	4365707	Disaeratore		
3	4365707	Disaeratore		
4	4365953	Cablaggio pompa		
4	4365953	Cablaggio pompa		
4	4365953	Cablaggio pompa		
4	4365953	Cablaggio pompa		
7	4365737	Rampa		

7	4365737	Rampa	
7	4365737	Rampa	
7	4365737	Rampa	
8	4R002007	Scambiatore primario	
8	4R002007	Scambiatore primario	
8	4R002007	Scambiatore primario	
8	4R002007	Scambiatore primario	
9	4365738	Rampa	
9	4365738	Rampa	
9	4365738	Rampa	
9	4365738	Rampa	
12	4364949	Guarnizione scambiatore	
12	4364949	Guarnizione scambiatore	
12	4364949	Guarnizione scambiatore	
12	4364949	Guarnizione scambiatore	
22	4363416	Clip	
22	4363416	Clip	
22	4363416	Clip	
22	4363416	Clip	
283	4365074	Controdado	
283	4365074	Controdado	
283	4365074	Controdado	
283	4365074	Controdado	
285	4364240	Sonda NTC rossa	
285	4364240	Sonda NTC rossa	
285	4364240	Sonda NTC rossa	
285	4364240	Sonda NTC rossa	
288	4364282	Anello	
288	4364282	Anello	
288	4364282	Anello	
288	4364282	Anello	
289	4364951	Molletta	
289	4364951	Molletta	
289	4364951	Molletta	
289	4364951	Molletta	
290	4364751	Molletta	
290	4364751	Molletta	
290	4364751	Molletta	
290	4364751	Molletta	
299	4365286	Guarnizione	
299	4365286	Guarnizione	
299	4365286	Guarnizione	
299	4365286	Guarnizione	
384	4365611	Guarnizione in gomma	
384	4365611	Guarnizione in gomma	
384	4365611	Guarnizione in gomma	
384	4365611	Guarnizione in gomma	
385	4365612	Guarnizione in gomma	
385	4365612	Guarnizione in gomma	
385	4365612	Guarnizione in gomma	
385	4365612	Guarnizione in gomma	
417	4365622	Termostato limite	
417	4365622	Termostato limite	
417	4365622	Termostato limite	

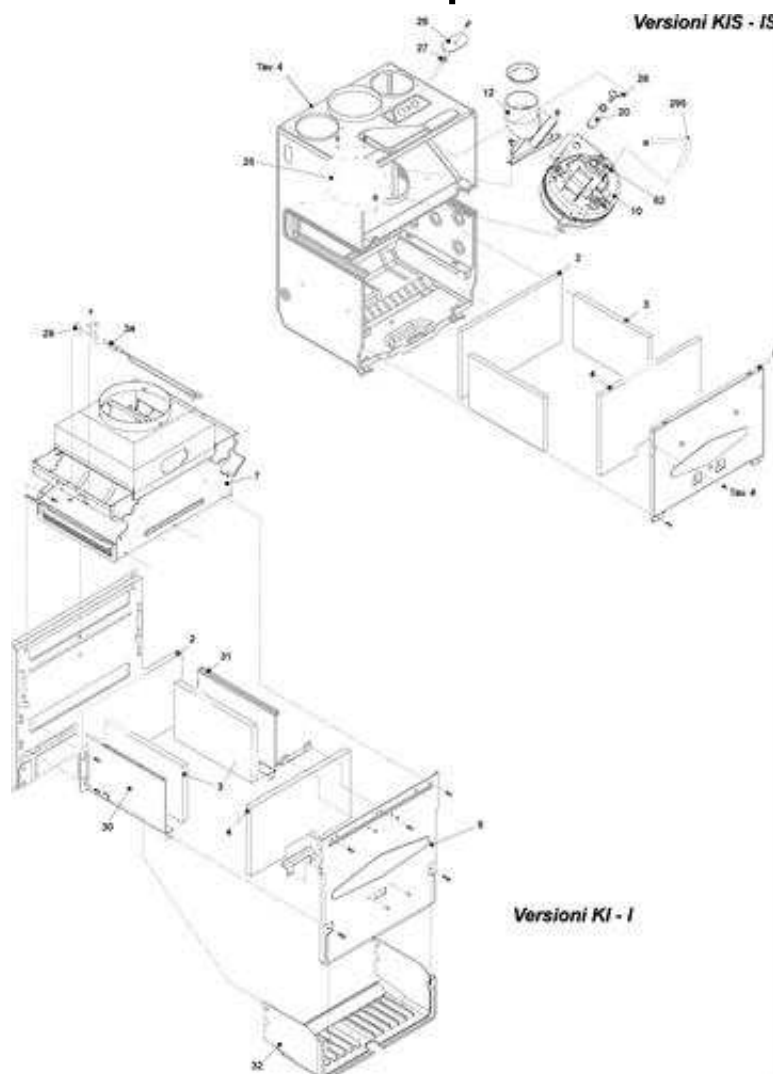
417	4365622	Termostato limite	
-----	---------	-------------------	--

4267521 - RESIDENCE N 28 KIS 3S**Tav. 4**

Posizione	idComponente	Descrizione	Nota	Matricola
1	4365632	Assieme scatola aria		
1	4365632	Assieme scatola aria		
1	4365632	Assieme scatola aria		
1	4365632	Assieme scatola aria		
3	4365633	Collettore MTN		
3	4365633	Collettore MTN		
3	4365633	Collettore MTN		
3	4365633	Collettore MTN		
4	4365740	Bruciatore MTN		
4	4365740	Bruciatore MTN		
4	4365740	Bruciatore MTN		
4	4365740	Bruciatore MTN		
5	4365776	Candela acc.-rilevazione		
5	4365776	Candela acc.-rilevazione		
5	4365776	Candela acc.-rilevazione		
5	4365776	Candela acc.-rilevazione		
12	4365959	Rampa gas		
12	4365959	Rampa gas		
12	4365959	Rampa gas		

12	4365959	Rampa gas	
13	4366855	Valvola gas	
13	4366855	Valvola gas	
13	4366855	Valvola gas	
13	4366855	Valvola gas	
14	4365956	Rampa	
14	4365956	Rampa	
14	4365956	Rampa	
14	4365956	Rampa	
15	4364741	Rubinetto gas	
15	4364741	Rubinetto gas	
15	4364741	Rubinetto gas	
15	4364741	Rubinetto gas	
16	4364970	Assieme coperchio	
16	4364970	Assieme coperchio	
16	4364970	Assieme coperchio	
16	4364970	Assieme coperchio	
18	4365124	Vetro	
18	4365124	Vetro	
18	4365124	Vetro	
18	4365124	Vetro	
27	4366888	Tappo chiusura foro scatola aria	
27	4366888	Tappo chiusura foro scatola aria	
27	4366888	Tappo chiusura foro scatola aria	
27	4366888	Tappo chiusura foro scatola aria	
47	4R000824	Bobina	
47	4R000824	Bobina	
47	4R000824	Bobina	
47	4R000824	Bobina	
48	4365588	Kit trasformazione G.P.L.	
48	4365588	Kit trasformazione G.P.L.	
48	4365588	Kit trasformazione G.P.L.	
48	4365588	Kit trasformazione G.P.L.	
48	4365459	Kit trasformazione MTN	
48	4365459	Kit trasformazione MTN	
48	4365459	Kit trasformazione MTN	
48	4365459	Kit trasformazione MTN	
48	4366012	Kit trasformazione aria propanata	
48	4366012	Kit trasformazione aria propanata	
48	4366012	Kit trasformazione aria propanata	
48	4366012	Kit trasformazione aria propanata	
200	4363389	Guarnizione	
200	4363389	Guarnizione	
200	4363389	Guarnizione	
200	4363389	Guarnizione	
284	4365072	Controdado da 3/4	
284	4365072	Controdado da 3/4	
284	4365072	Controdado da 3/4	
284	4365072	Controdado da 3/4	
294	4364644	Passacavo	
294	4364644	Passacavo	
294	4364644	Passacavo	
294	4364644	Passacavo	
295	4364641	Tubetto silicone	

295	4364641	Tubetto silicone	
295	4364641	Tubetto silicone	
295	4364641	Tubetto silicone	

4267521 - RESIDENCE N 28 KIS 3S**Tav. 5****Combustion Chamber Components - Flue Drain**

Posizione	idComponente	Descrizione	Nota	Matricola
2	4364947	Pannello isolante posteriore		
2	4364947	Pannello isolante posteriore		
2	4364947	Pannello isolante posteriore		
2	4364947	Pannello isolante posteriore		
3	4364950	Pannello isolante laterale		
3	4364950	Pannello isolante laterale		
3	4364950	Pannello isolante laterale		
3	4364950	Pannello isolante laterale		
4	4365093	Pannello isolante anteriore		
4	4365093	Pannello isolante anteriore		
4	4365093	Pannello isolante anteriore		
4	4365093	Pannello isolante anteriore		
6	4R000135	Coperchio camera combustione		
6	4R000135	Coperchio camera combustione		
6	4R000135	Coperchio camera combustione		
6	4R000135	Coperchio camera combustione		
10	4365636	Ventilatore		
10	4365636	Ventilatore		
10	4365636	Ventilatore		
10	4365636	Ventilatore		

12	4365629	Raccordo verticale scarico fumi	
12	4365629	Raccordo verticale scarico fumi	
12	4365629	Raccordo verticale scarico fumi	
12	4365629	Raccordo verticale scarico fumi	
20	4365630	Tubetto presa analisi fumi	
20	4365630	Tubetto presa analisi fumi	
20	4365630	Tubetto presa analisi fumi	
20	4365630	Tubetto presa analisi fumi	
25	4365637	Pressostato differenziale	
25	4365637	Pressostato differenziale	
25	4365637	Pressostato differenziale	
25	4365637	Pressostato differenziale	
26	4365089	Tappo	
26	4365089	Tappo	
26	4365089	Tappo	
26	4365089	Tappo	
27	4365090	Madrevite presa analisi	
27	4365090	Madrevite presa analisi	
27	4365090	Madrevite presa analisi	
27	4365090	Madrevite presa analisi	
28	4365091	Molletta	
28	4365091	Molletta	
28	4365091	Molletta	
28	4365091	Molletta	
62	4365965	Presa pressione	
62	4365965	Presa pressione	
62	4365965	Presa pressione	
62	4365965	Presa pressione	
295	4364641	Tubetto silicone	
295	4364641	Tubetto silicone	
295	4364641	Tubetto silicone	
295	4364641	Tubetto silicone	