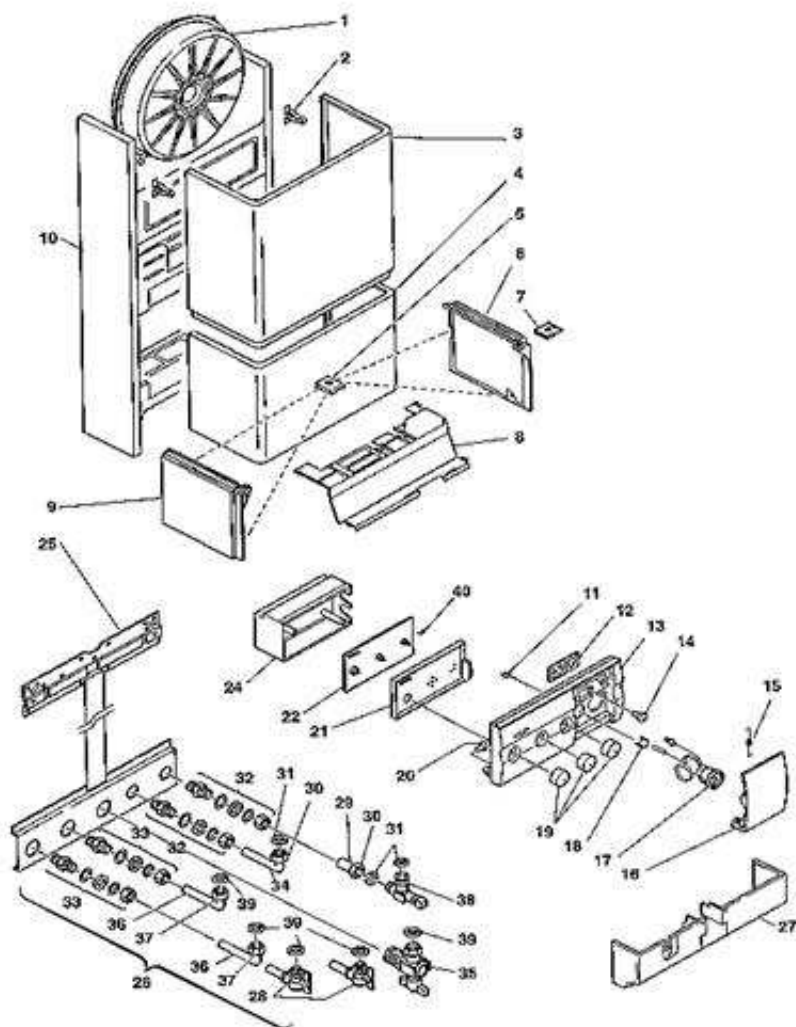
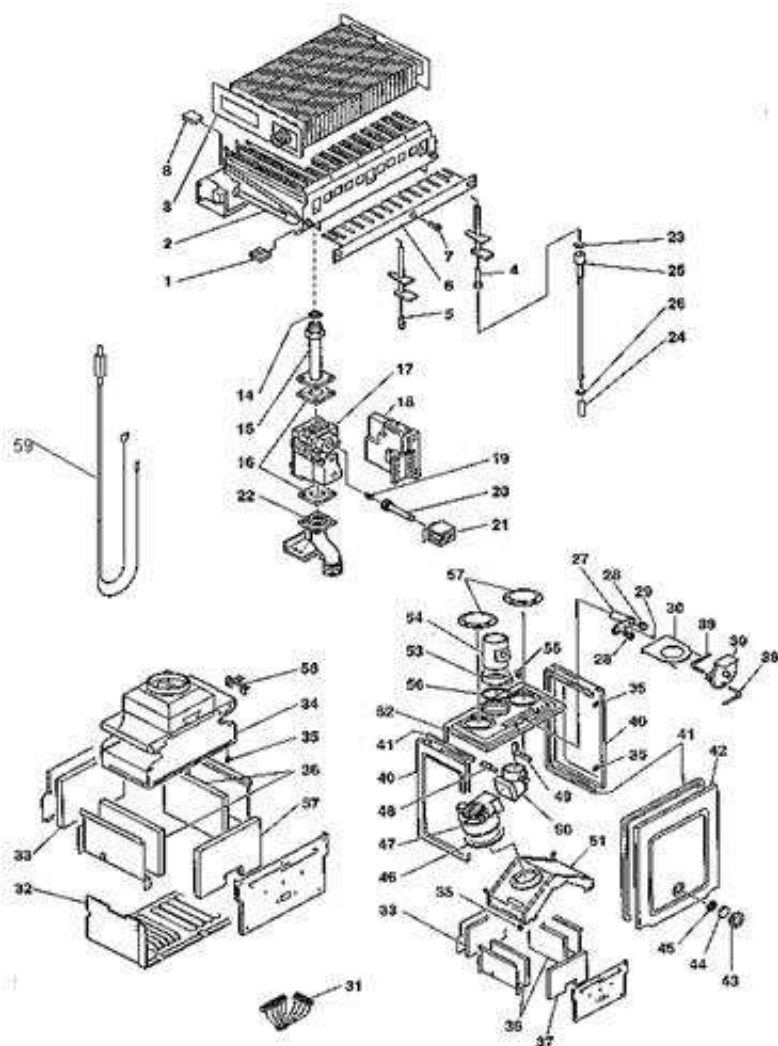


4272121 - BENESSERE 24 KI**Tav. 1****Gruppo mantello**

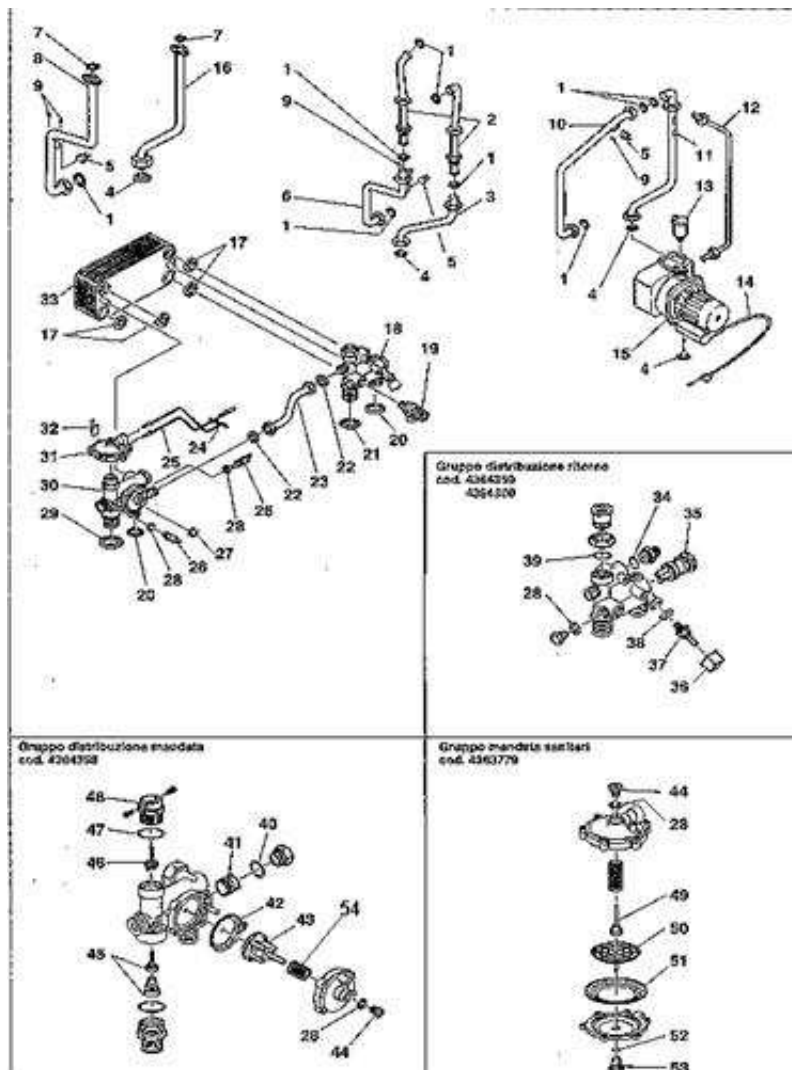
Posizione	idComponente	Descrizione	Nota	Matricola
1	4363837	Vaso espansione 8 Lt.		
2	4363612	Molla		
3	4364324	Pannello superiore		
4	4364325	Pannello inferiore		
5	4363594	Molletta		
6	4364326	Fiancata destra		
7	4363554	Clip		
8	4363847	Griglia		
9	4364327	Fiancata sinistra		
10	4364328	Telaio		
11	4364331	Led		
12	4364335	Scheda elettronica		
13	4364329	Pannello portastrumenti		
14	4364333	Manopola		
15	4363679	Molla		
16	4364330	Sportello		
17	4363841	Termoidrometro		
18	4363416	Clip		
19	4364332	Manopola		
20	4363524	Perno		

21	4364356	Supporto	
22	4364336	Alimentatore	
24	4364357	Copertura	
25	4363758	Dima	
26	4364322	Kit rampe	
27	4363922	Kit copertura raccordi	
28	4363911	Kit rubinetti riscaldamento c.filtro	
29	4363349	Rampa entrata sanitario	
30	4363598	Raccordo	
31	4363391	Guarnizione	
32	4365614	Raccordo 1/2	
33	4365615	Raccordo 3/4"	
34	4364890	Rampa sanitario	
35	4363851	Rubinetto gas	
36	4364891	Rampa mandata riscaldamento	
37	4365069	Dado da 3/4	
38	4363762	Rubinetto sanitario	
39	4363389	Guarnizione	
99	4363921	Kit termostato	
99	4050009	Trasformatore	

4272121 - BENESSERE 24 KI**Tav. 2****Gruppo combustione**

Posizione	idComponente	Descrizione	NotaMatricola
1	4363428	Molletta	
2	4363604	Bruciatore MTN	polidoro
2	4364534	Bruciatore	worgas
3	4363533	Scambiatore	
4	4364338	Candela	polidoro
4	4364542	Candela	worgas
5	4364254	Candela	polidoro
5	4364543	Candela	worgas
15	4364602	Tubo Worgas	
15	4364252	Tubo Polidoro	
16	4363589	Guarnizione sugherogomma	
17	4364236	Valvola gas	
18	4364340	Scheda elettronica	
19	4363477	Molla MTN	
19	4363790	Molla G.P.L.	
20	4363989	Canotto	
21	4363990	Bobina e molla	
22	4364238	Attacco	polidoro
23	4364365	Guarnizione	
24	4364364	Cappuccio	

25	4364354	Cavo	
26	4364363	Anello	
31	4364361	Cablaggio	
32	4363787	Carena (Sost.0IR10024609)	
33	4363610	Isolante	
34	4363905	Antivortice	
36	4363572	Isolamento paratie laterali	
37	4363573	Pannello isolante	
58	4363792	Supporto	
59	4364550	Termostato fumi	
99	4363811	Kit trasformazione G.P.L.	Sino matr.22057000926
99	4364514	Kit trasformazione G.P.L.	Da matr.22057000927

4272121 - BENESSERE 24 KI**Tav. 3****Hydraulic Components 1**

Posizione	idComponente	Descrizione	Nota	Matricola
4	4363769	Guarnizione		
5	4364948	Termostato limite		
10	4364251	Tubo		
11	4363854	Tubo		
12	4363852	Tubo		
13	4364278	Sostituito da 0IR10026777		
14	4363860	Cavetto		
15	4364899	Circolatore		
17	4364205	Anello tenuta		
18	4364359	Gruppo distributore		
19	4363187	Valvola sicurezza		
20	4363986	Guarnizione		Dal 1994
21	4363987	Guarnizione		Dal 1994
22	4363390	Guarnizione		
23	4363953	Tubo		Dal 1994
24	4363873	Tubo		
25	4363872	Tubo presa pressione		
26	4364240	Sonda NTC rossa		
27	4364470	Kit microinterruttore		
28	4363394	Guarnizione		

29	4363988	Guarnizione	Dal 1994
30	4364202	Gruppo distributore mandata	
31	4363779	Gruppo mandata sanitario(Sost. R7287)	
32	4364470	Kit microinterruttore	
33	4364200	Scambiatore ad innesto	
34	4364245	Anello tenuta	
35	4364366	Dispositivo	
36	4364248	Manopola	
37	4363154	Rubinetto con manopola	
38	4363395	Guarnizione	
39	4364244	Anello tenuta	
40	4364242	Anello tenuta	
41	4364243	Valvola clapet	
42	4363982	Membrana	
43	4363983	Piattello	
44	4363931	Raccordo	
45	4363926	Piattello riscaldamento	
46	4363925	Piattello sanitario	
47	4363924	Anello tenuta	
48	4363923	Assieme distanziatore distribuzione	
49	4363936	Piattello SP.M	
50	4363937	Piattello	
51	4363938	Membrana sanitario	
51	4364616	Membrana	
52	4363939	Anello tenuta	
53	4363940	Raccordo	
54	4364559	Molla	
99	4363912	Kit pompa e by pass	