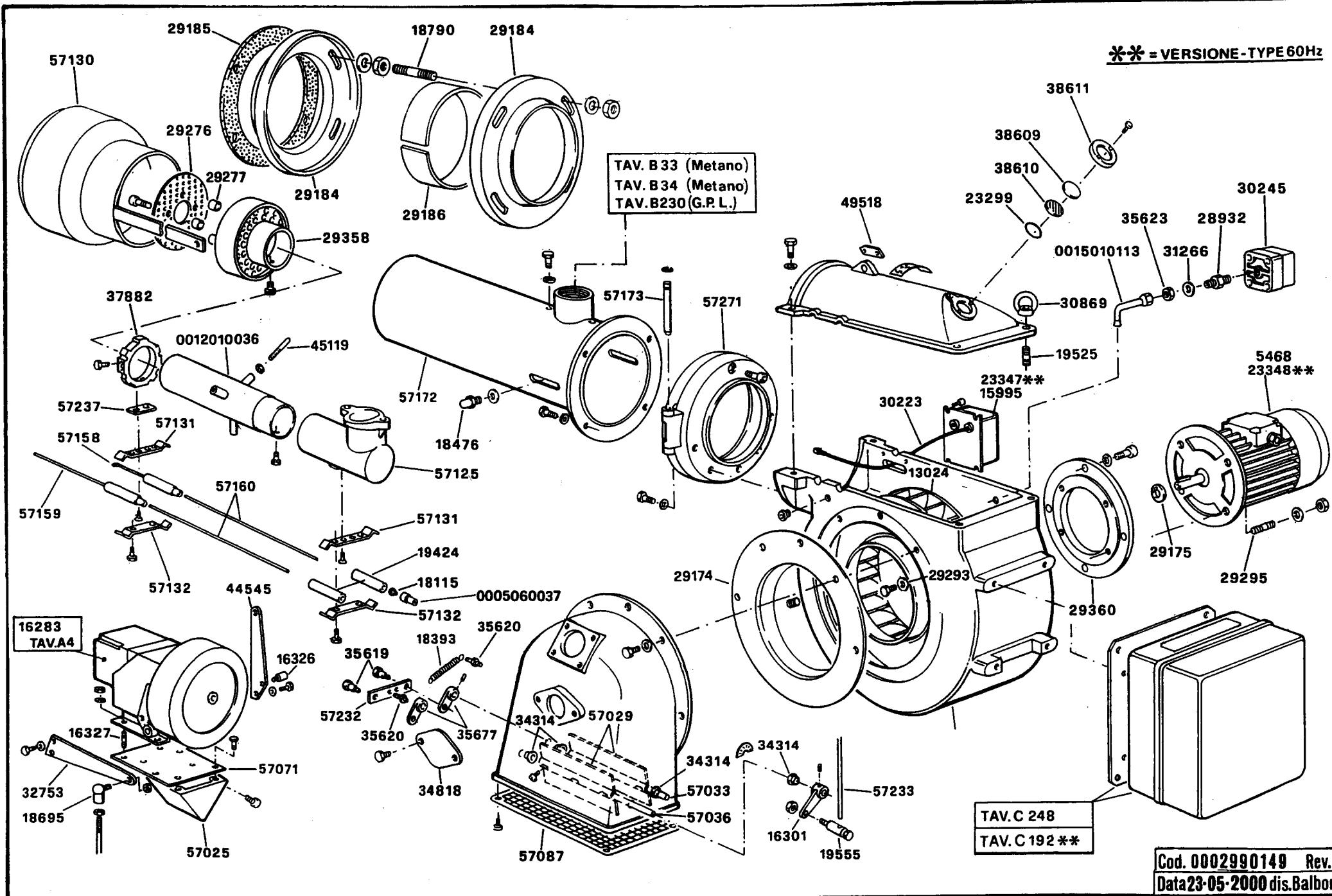


** = VERSIONE - TYPE 60Hz

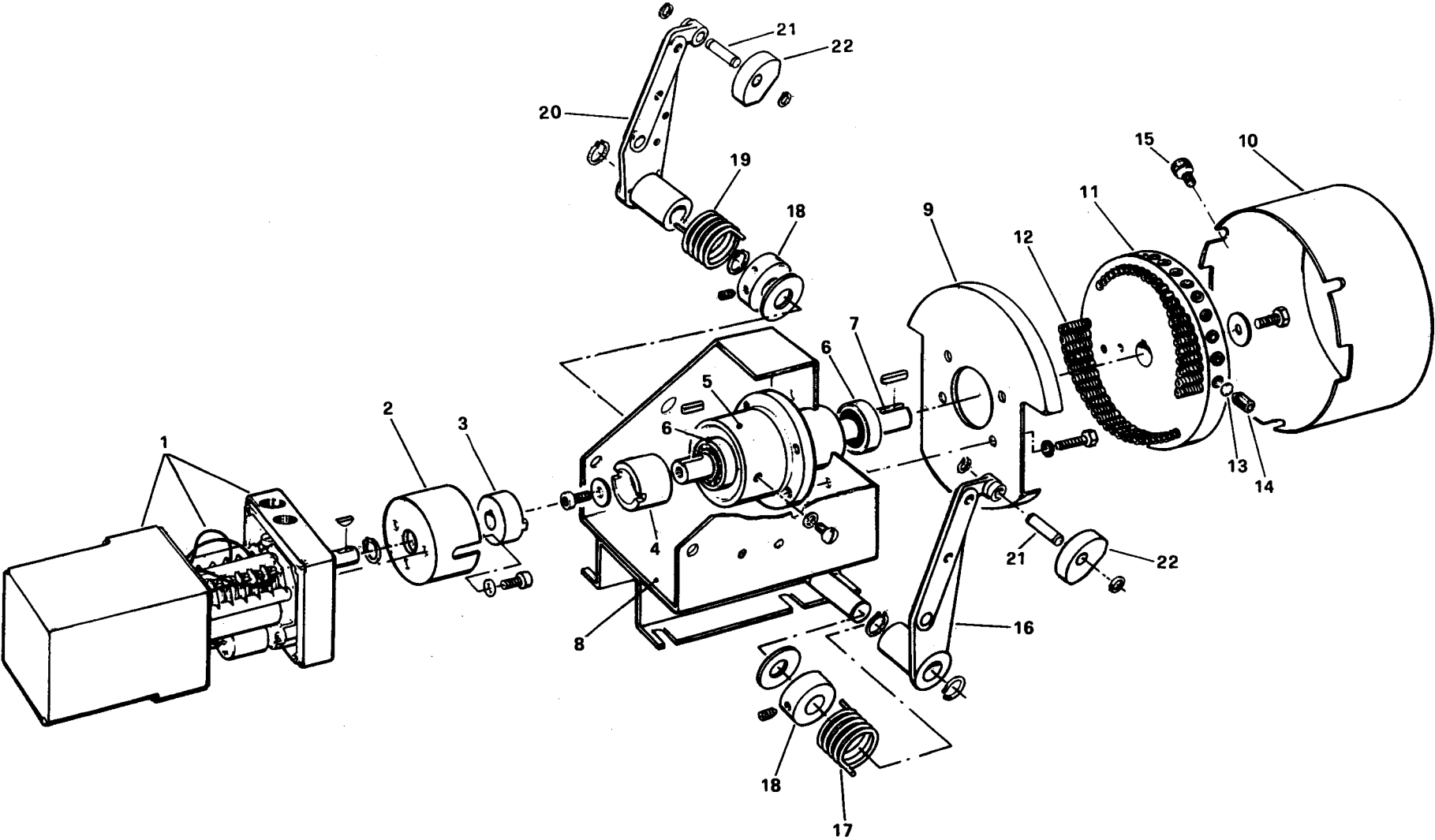


TAV. C 248
TAV. C 192 **

Cod. 0002990149 Rev.2
Data23-05-2000 dis.Balboni

GRUPPO MODULATORE - MODULATING SYSTEM - SYSTEME DE MODULATION - MODULATIONSSYSTEM

cod.16283



Cod. 0002990920 Rev.2
Data 12-02-2001 dis.Balboni

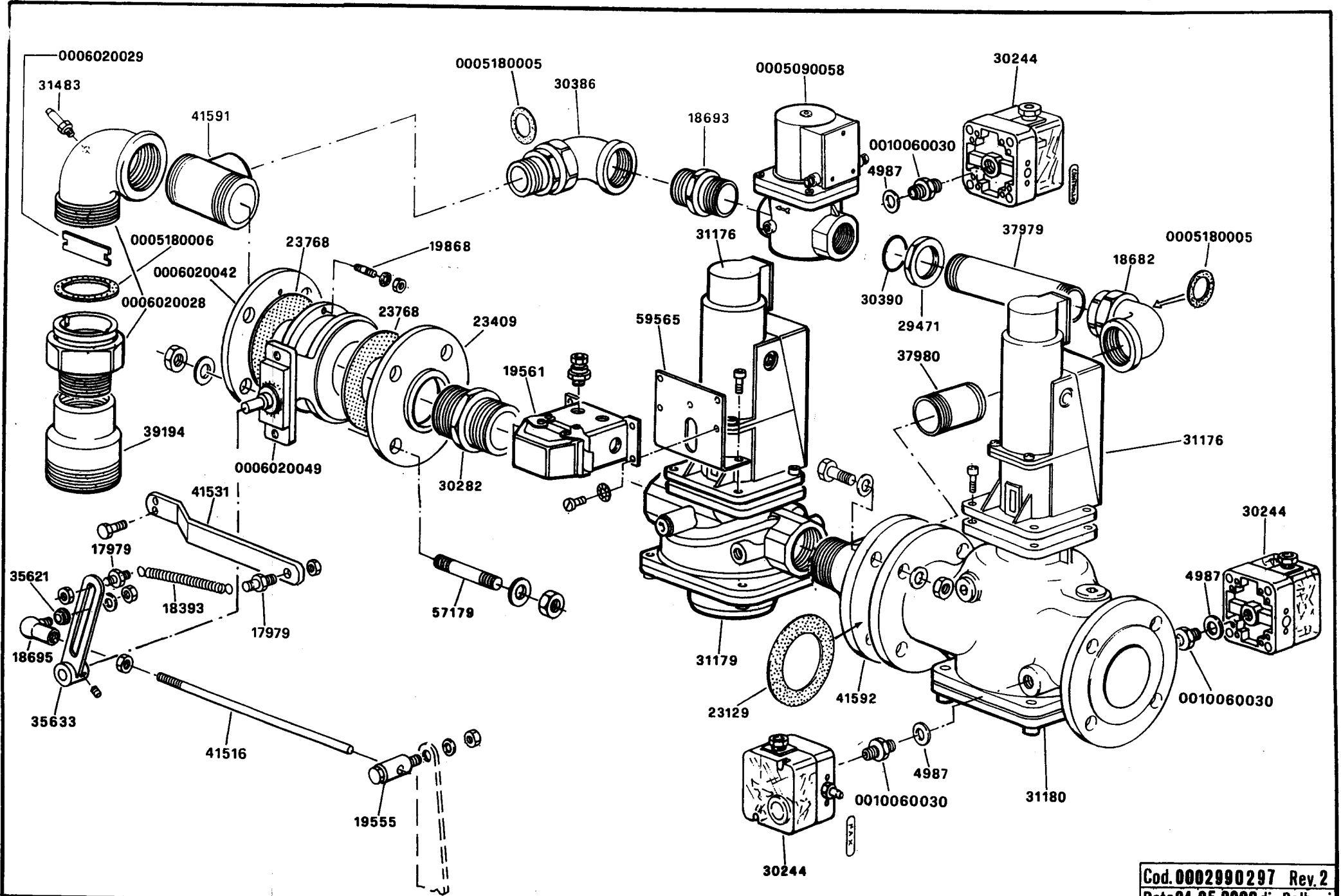
16283 Modulatore

Rif.	Codice	Descrizione
1	31071	MOTORINO
2	16261	SOPPORTO
3	16260	GIUNTO MASCHIO
4	16259	GIUNTO FEMMINA
5	16258	SOPPORTO
6	30257	CUSCINETTO
7	16257	PERNO
8	16255	SOPPORTO
9	16254	SOPPORTO
10	16253	COPERCHIO
11	16256	PULEGGIA
12	16315	VITE
13	16282	PIATTELLO
14	5488	VITE
15	12317	POMELLO
16	18796	LEVA SINISTRA
17	33823	MOLLA SINISTRA
18	33979	BOCCOLA
19	33822	MOLLA DESTRA
20	18795	LEVA DESTRA
21	18802	ALBERINO
22	18797	TASTATORE

esploso 0002990920 rev.2

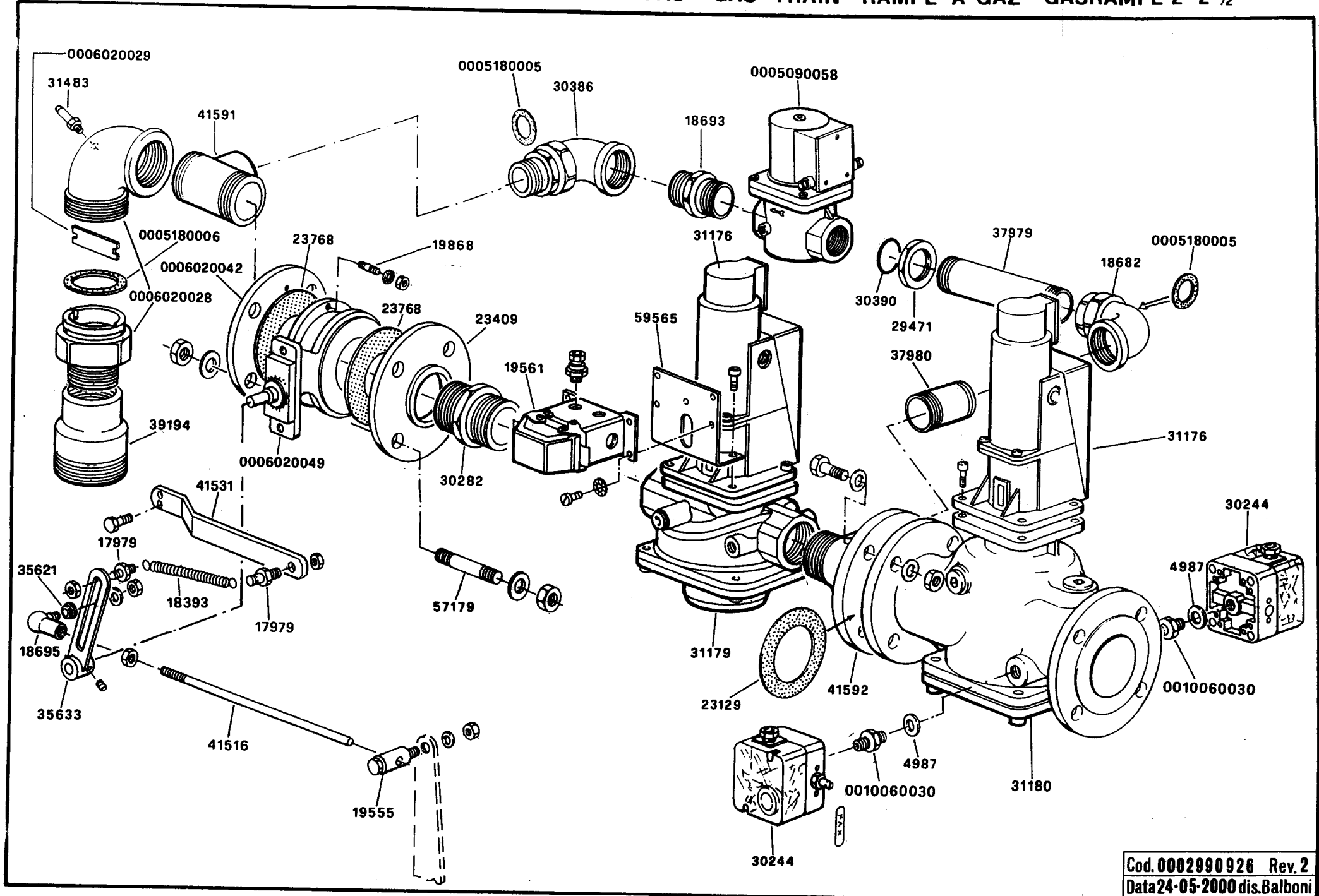
Rif.	Codice	Descrizione

900271 - RAMPA GAS - TREN DE GAS - GAS TRAIN - RAMPE A GAZ - GASRAMPE 2"-2 1/2"



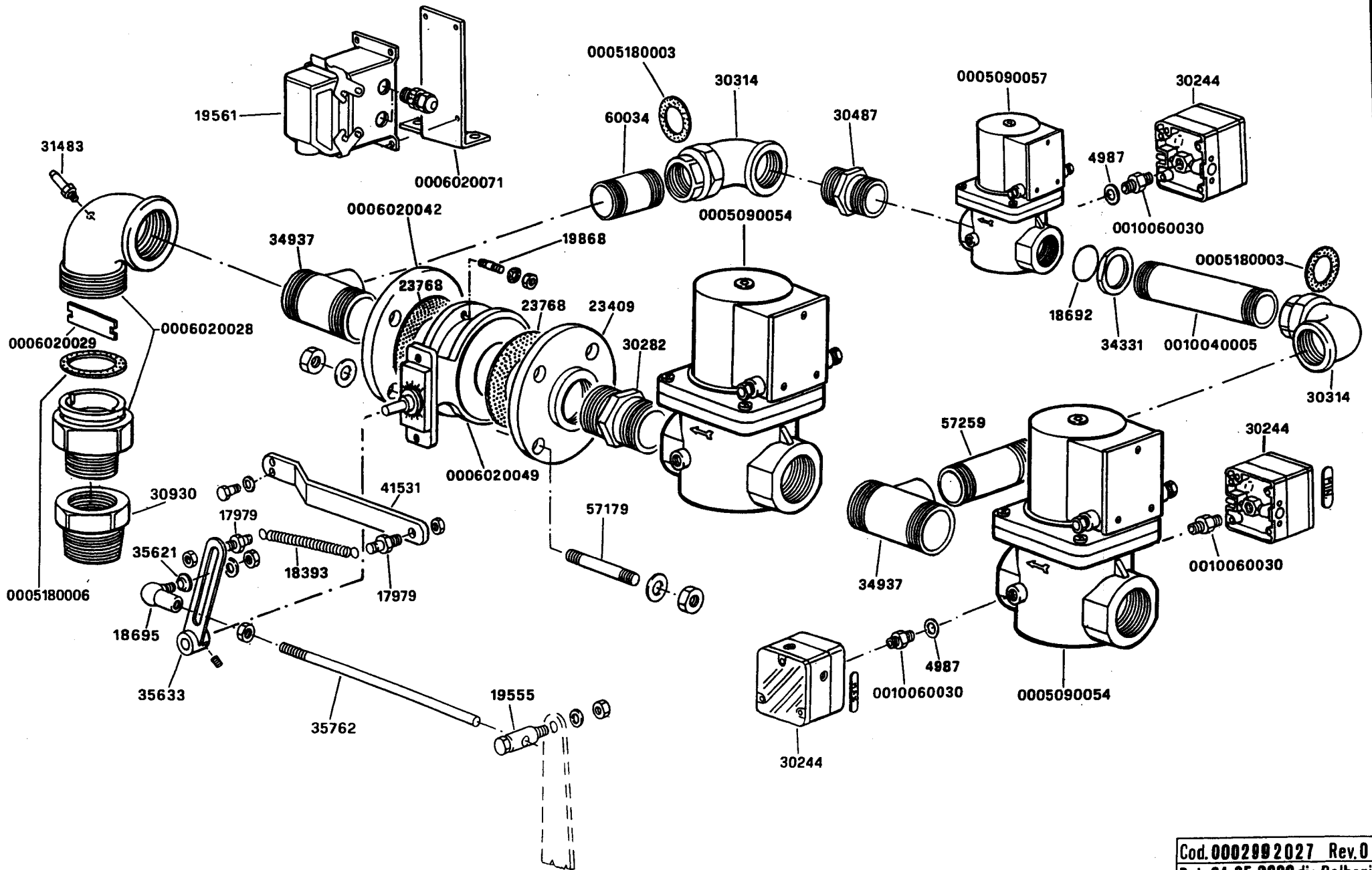
Cod. 0002990297 Rev. 2
 Data 24-05-2000 dis. Balboni

900275 - RAMPA GAS - TREN DE GAS - GAS TRAIN - RAMPE A GAZ - GASRAMPE 2"-2 1/2"



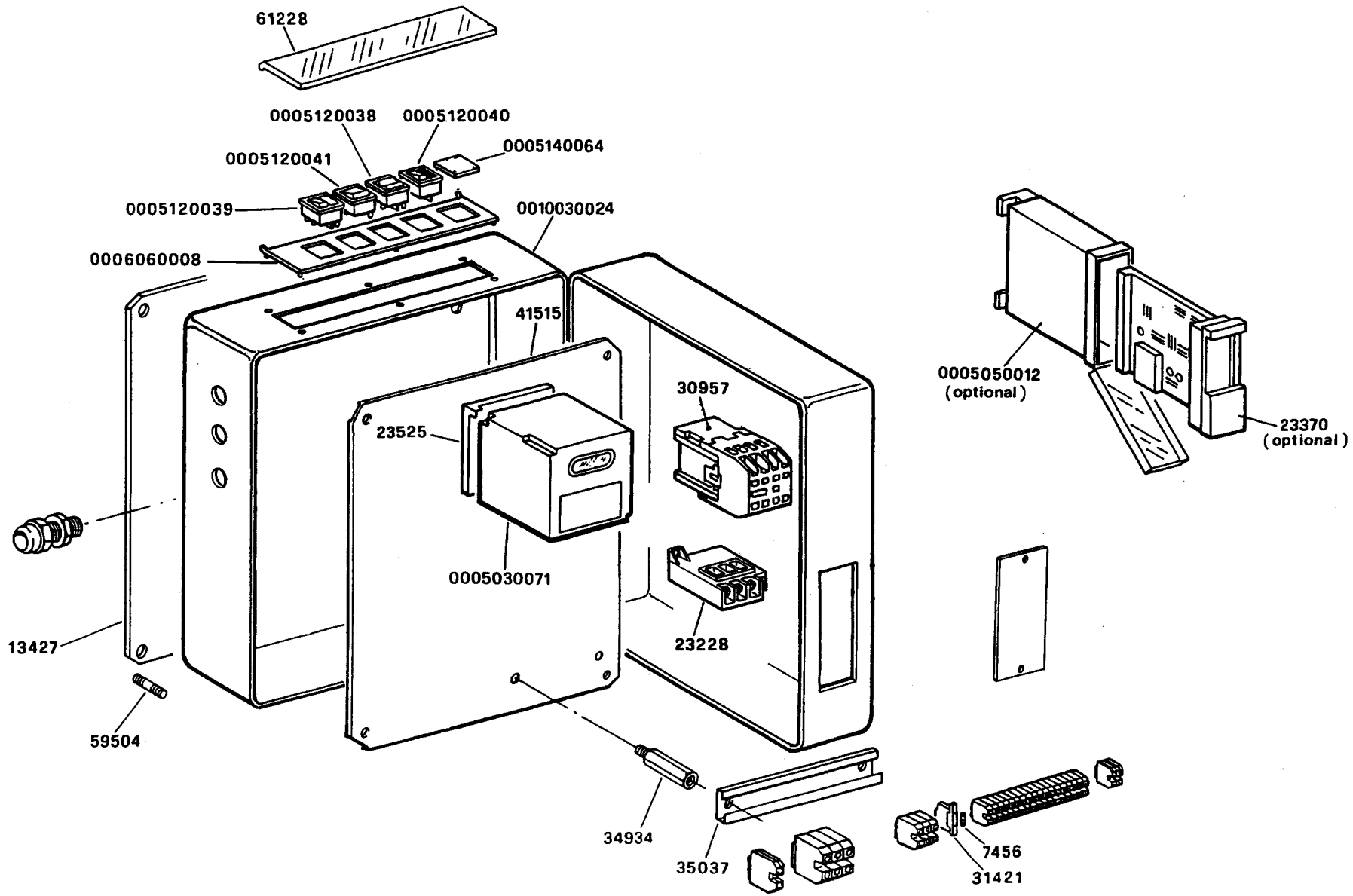
Cod. 0002990926 Rev. 2
Data 24-05-2000 dis. Balboni

900440 - RAMPA GAS - TREN DE GAS - GAS TRAIN - RAMPE A GAZ - GASRAMPE 2"



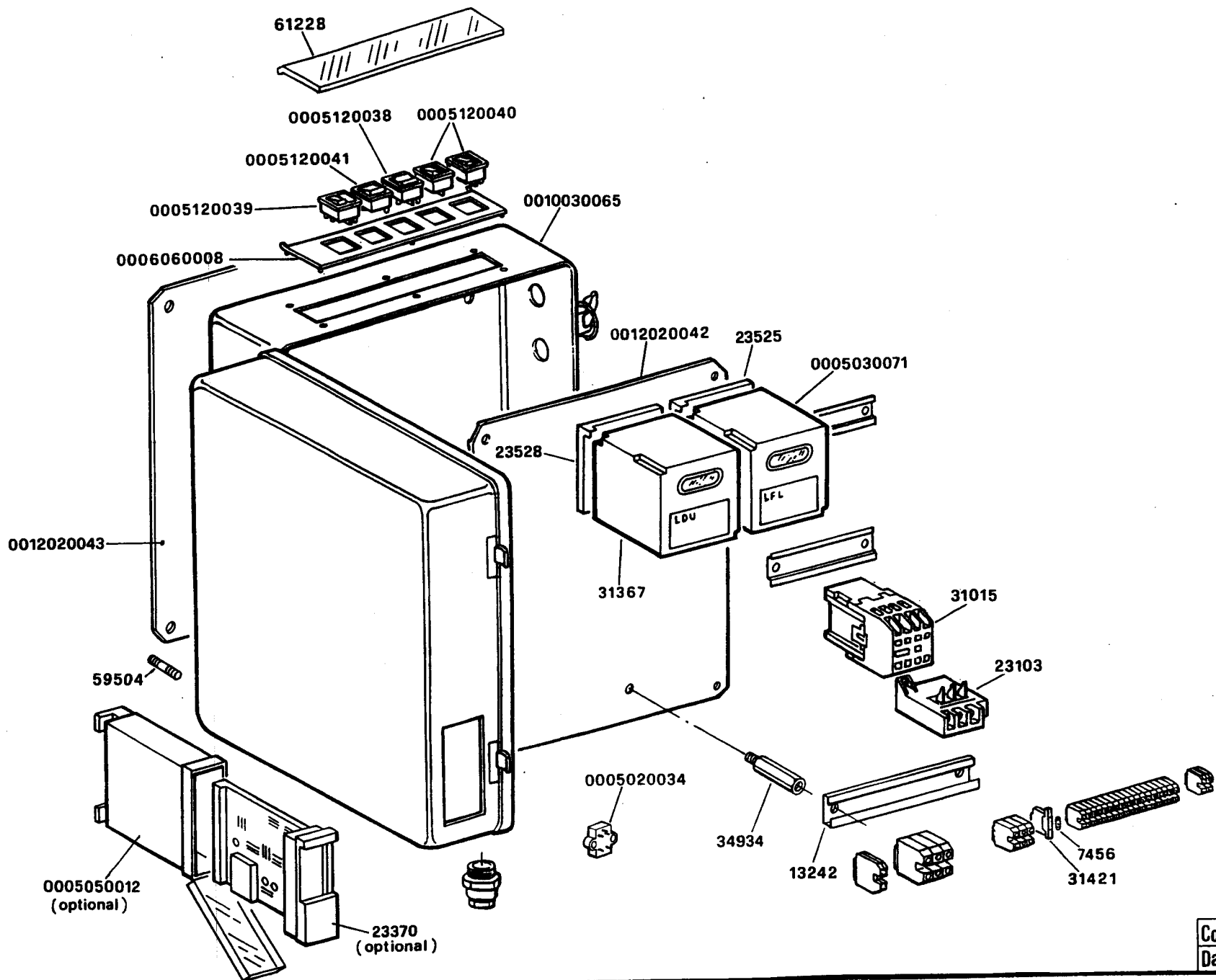
Cod. 0002992027 Rev. 0
Data 24-05-2000 dis. Balboni

QUADRO ELETTRICO - CONTROL PANEL - CUADRO ELECTRICO - APPAREILLAGE ELECTRIQUE - SCHALTGERAETE



Cod. 0002991600 Rev.1
Data 24-05-2000 dis.Balboni

QUADRO ELETTRICO - CONTROL PANEL - CUADRO ELECTRICO - APPAREILLAGE ELECTRIQUE - SCHALTGERAETE



Cod. 0002990153 Rev.1
Data 23-05-2000 dis. Balboni