



TECNOLOGIE PER IL CLIMA

Catalogo Ricambi Caldaie

Spare Parts List for Boilers

Catalogo Repuestos Calderas

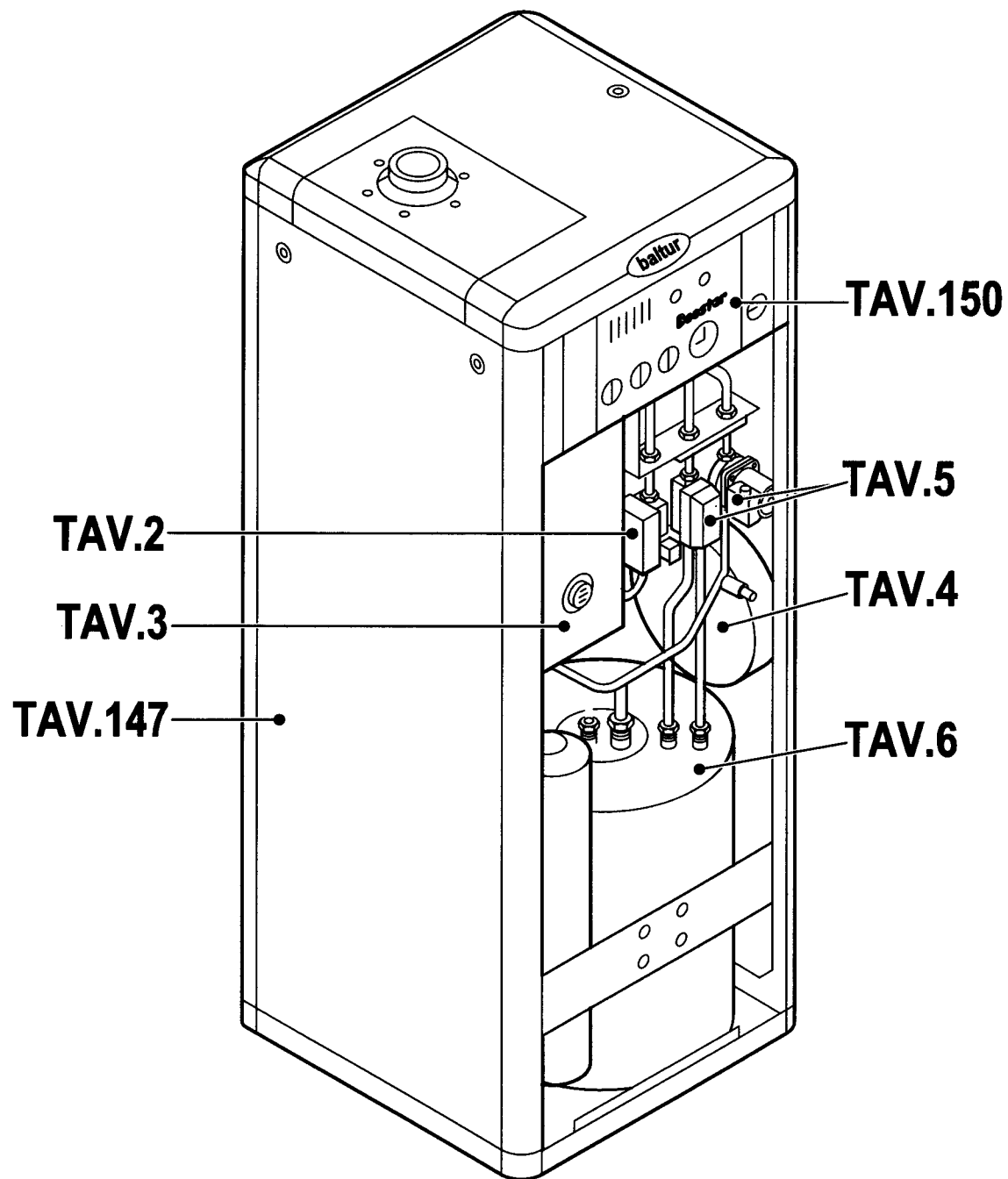
Catalogue Pieces Detachees Chaudieres

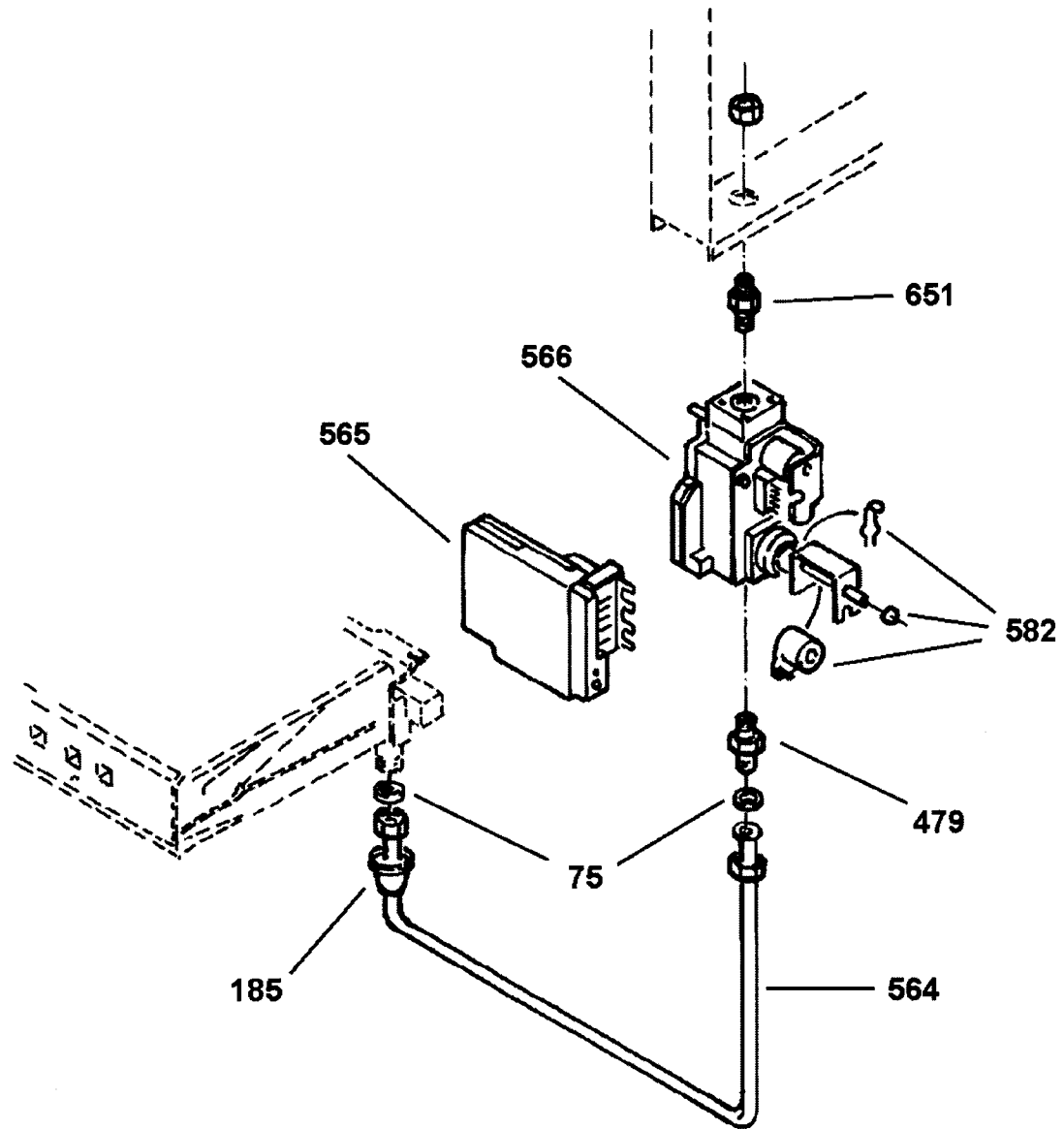
Ersatzteilkatalog für Kessel

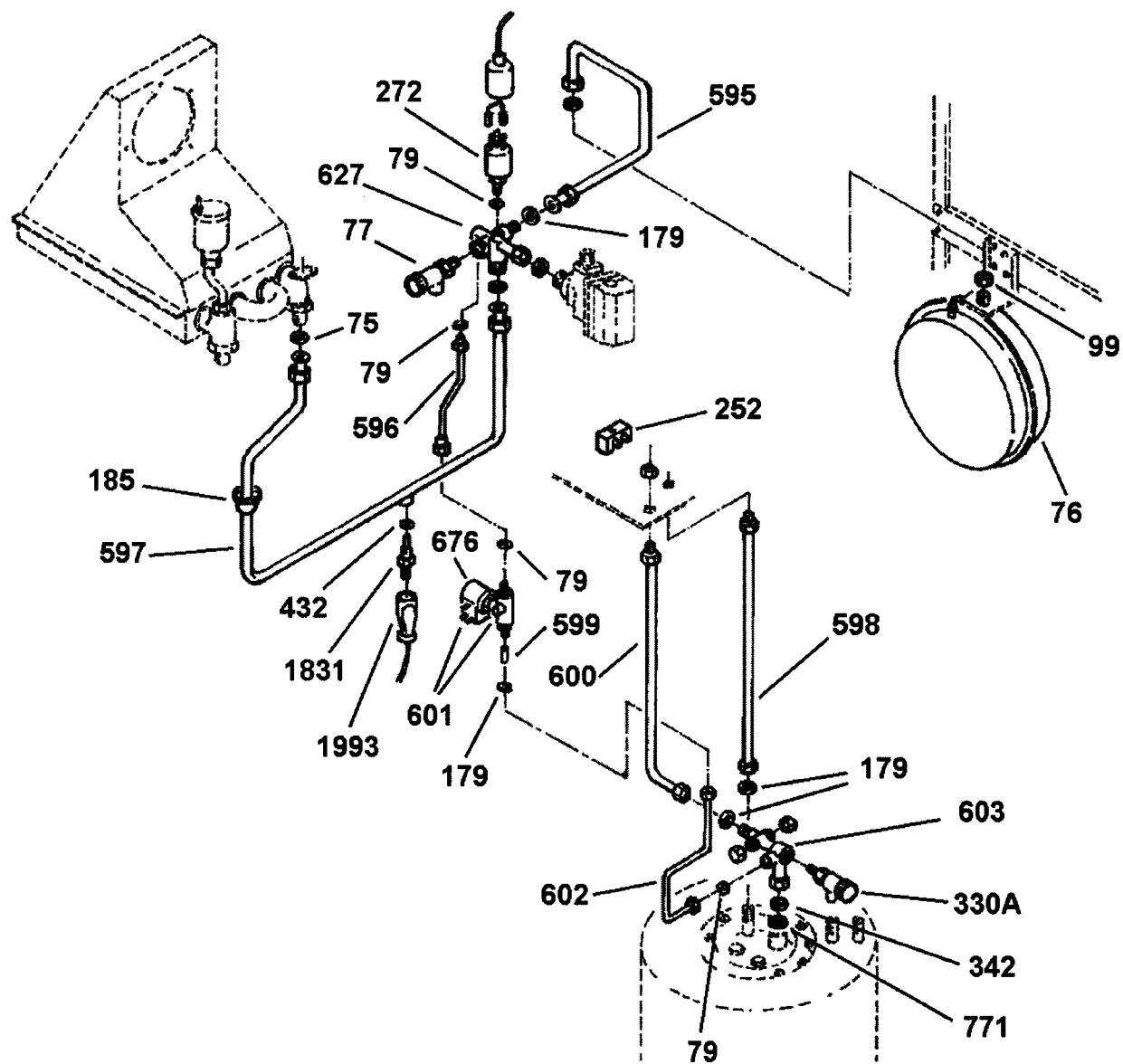
BOOSTER 225SE

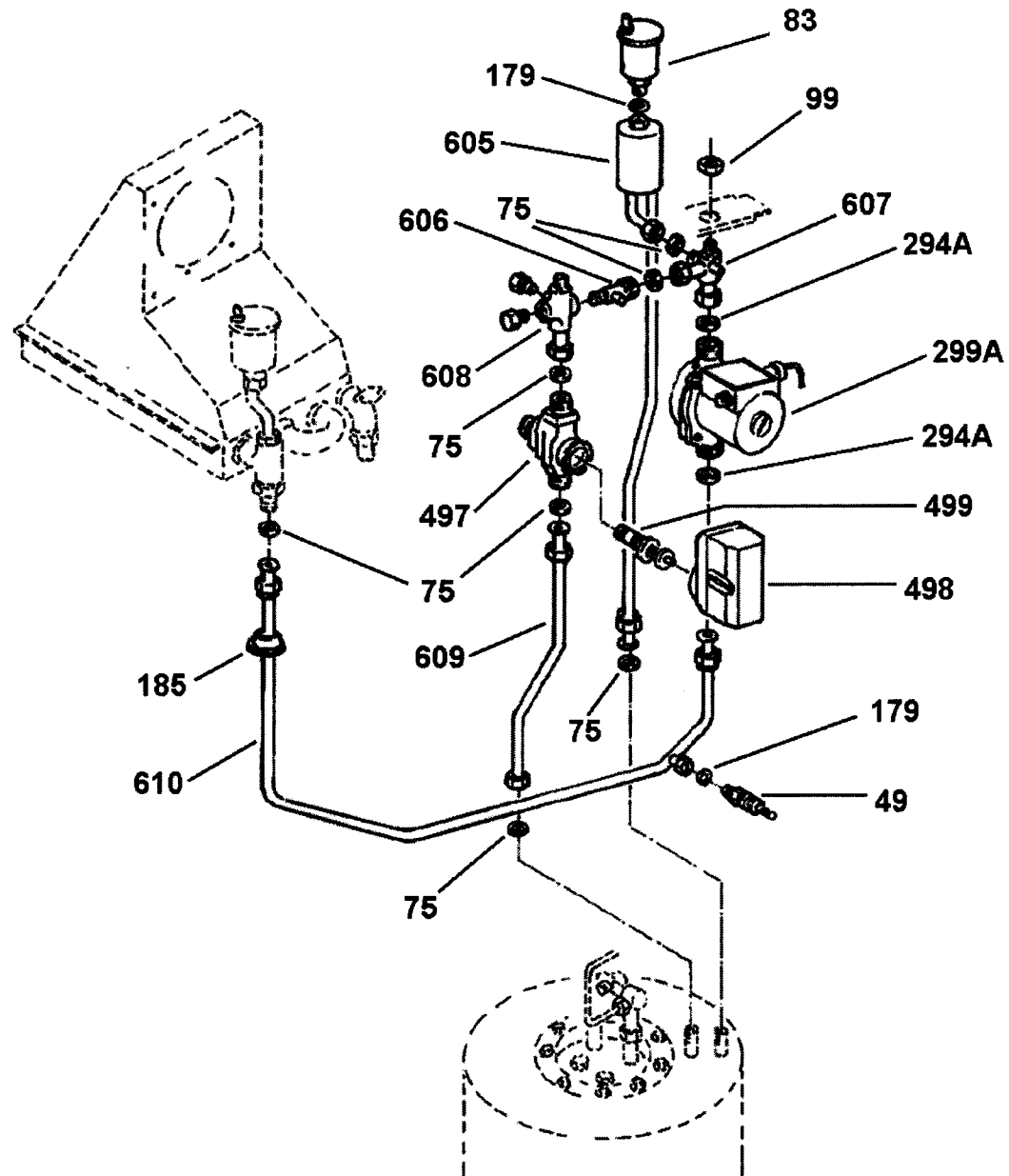
[data-date-fecha 22-09-2003]

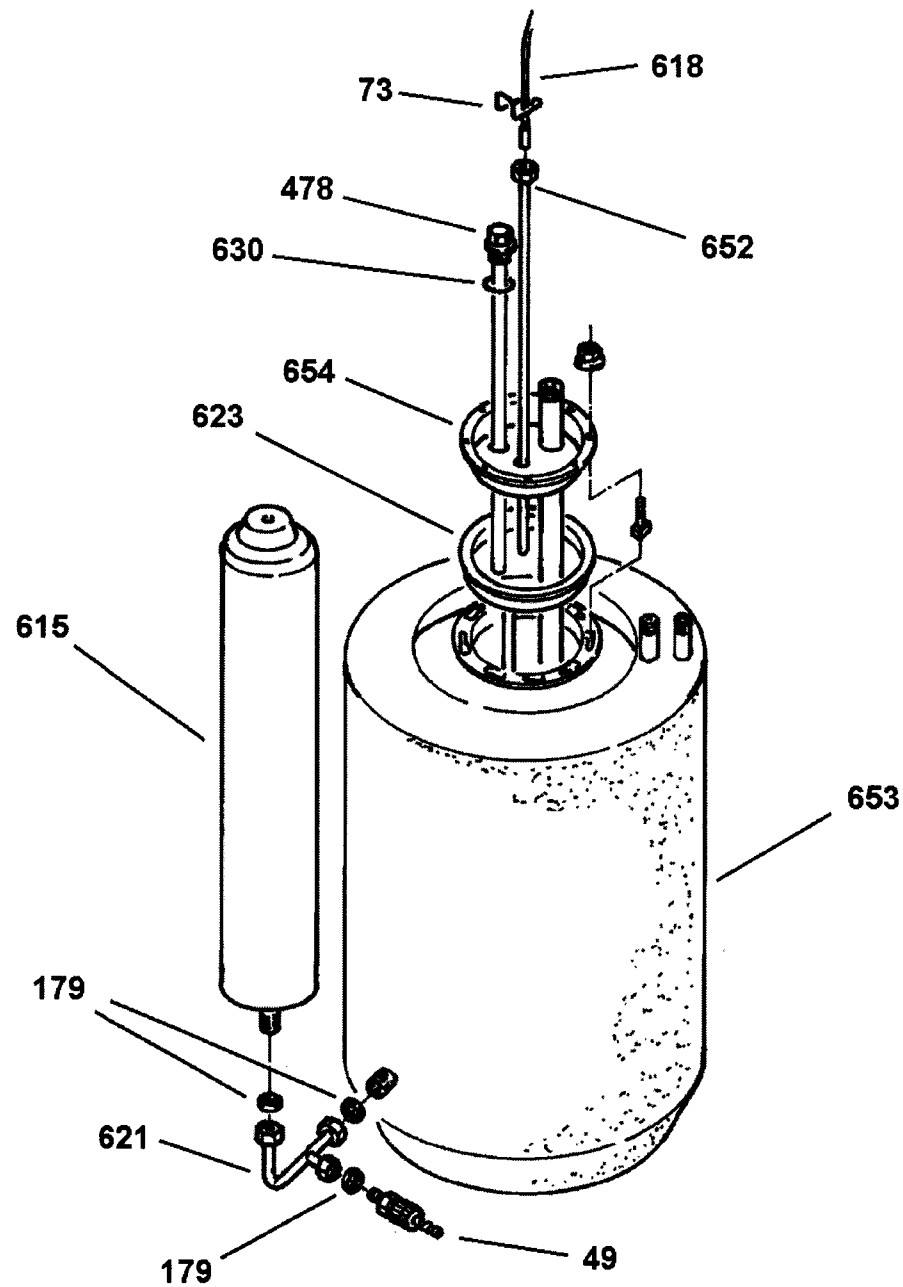
BOOSTER 225 SE

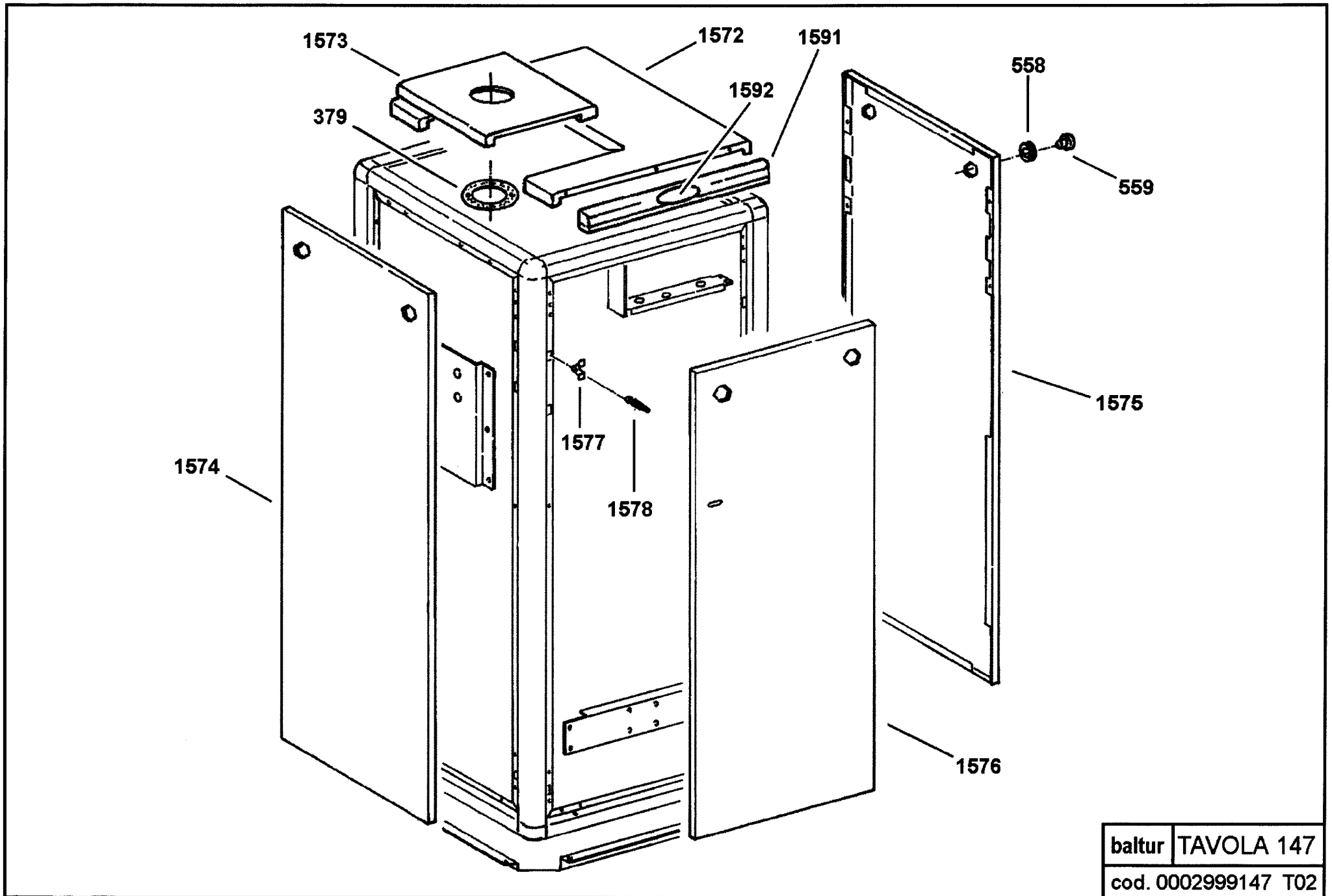




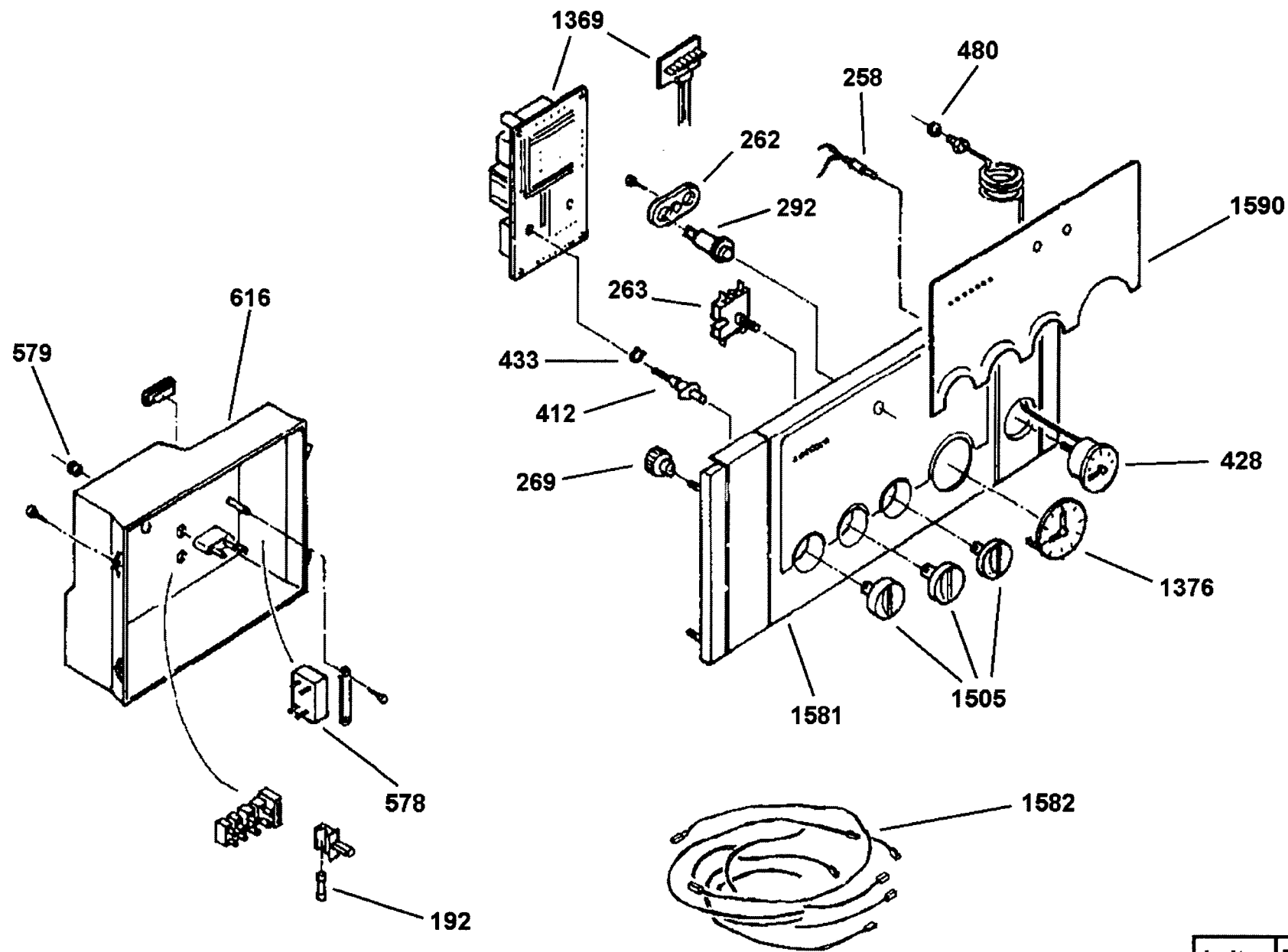








baltur	TAVOLA 147
cod. 0002999147 T02	



baltur	TAVOLA 150
cod. 0002999150 T01	

82350510

BOOSTER 225SE

22-09-2003

Rif.	Codice	Descrizione
44	26163	TERMOSTATO SICUREZZA 110° IONO
49	26062	RUBINETTO SCARICO CALDAIA
73	26092	MOLLA FISSAGGIO CAPILLARE
75	31433	ROND.LA FASIT 24X16,2X2
76	26063	VASO ESP.NE LT.10 D.324 3/4"
77	23007	VALVOLA SIC.ZA 1/2" MXF 3BAR
79	31435	ROND.LA FASIT 11,3X6,3X2
83	26087	VALVOLA SFOGO ARIA AUT. 1/2"
99	26288	DADO D.3/4"
179	31434	ROND.LA FASIT 18,5X13X2
182	26129	NASTRO NEOPRENE MM.15X4
183	26130	PASSACAVO SILICONE PILOTA ST.
184	26131	PASSACAVO D1,4X21 SILICONE
185	26132	PASSATUBO D14X38 SILICONE
186	0005250017	TUBO SILICONE 4X7 NEUTRO
189	26136	GUARN. SILIC. VENT.RE ASPIRAZ.
190	26137	GUARN. SILIC. VENT.RE SCARICO
191	26138	GUARNIZIONE SPIONCINO
192	26275	FUSIBILE 2A
208	26148	VETRO SPIONCINO
252	26438	FERMACAVI MORSETTIERA
258	26391	SPIA LINEA
262	26441	SOPPORTO PULSANTI
263	26394	SELETTORE EST/INV/SPENTO BIP.
269	26443	NOTTOLINO ALUM. SVASATO
272	26420	PRESSOSTATO MANCANZA ACQUA 1/4
283A	26456	BRUCIATORE CA25/92
285A	26423	SCAMB. TERMICO CA25/92
289B	26400	VENTILATORE CA92 ST UNIV.
292	26381	PULSANTE CON SPIA CA92

Rif.	Codice	Descrizione
294A	0030010079	GUARN.NE EPDM 30X22X2
299A	26406	CIRCOL.RE ACQUA 1" HERS15/6-1
303	26467	TUBO JOLLI CA/92
314A	26477	CONVOGLIATORE FUMI CA25/92 S
317	26481	STAFFA VENTILATORE CA92 S
318C	26903	SONDA FUMI FIDA 225
319	26161	NASTRO NEOPRENE MM.15X2
330A	26616	VALV. SICUREZZA BOL.RE 8ATE/96
334	26495	CHIUSURA CAMERA ASPORT. CAB92
342	26503	REGOLATORE FLUSSO 12LT CAB92
345	26506	CHIUSURA CAMERA FISSA CAB92
379	26134	GUARN.NE NEOPRENE D100
412	26572	ADATTATORE POTENZIOMETRO
423	0005250094	TUBO IN PVC 5X8
428	26588	IDROMETRO GRIGIO EXO
432	23851	ROND.LA FASIT 14,2X8,2X2
433	26593	SEEGER PLASTICA ADAT.RE POTENZ
447	26607	FIBRA CERAM.LATER. EXO
478	95531	ANODO MAGNESIO 3/4" L400
479	26633	NIPPLES 1/2"X3/4"
480	31435	ROND.LA FASIT 11,3X6,3X2
497	26634	CORPO VALV.DEV. 3/4"M
498	26635	ATTUATORE VALV.DEV. 3/4"M
499	26636	GRUPPO PISTONE VALV.DEV. 3/4"M
501	26637	FIBRA CERAM.LATER. BOXER
502	26638	FIBRA CERAM.FRONT. BOXER
524	26639	PRESA PRESSIONE DINAMICA
525	26640	PRESA PRESSIONE STATICA
541	26647	FLANGIA RACCORDO VENTIL. BOXER
542	26648	PRESSOSTATO FUMI HONEYWELL

82350510

BOOSTER 225SE

22-09-2003

Rif.	Codice	Descrizione
548	26652	GUAINA ISOLANTE D15
557	26658	RONDELLA RAME 6X9X1
558	26659	PASSACAVO MANTELLO BOXER
559	26660	TAPPO PASSACAVO MANTELLO BOXER
564	26663	TUBO VALV.GAS-BRUCIAT. BOOSTER
565	26664	CENTRALINA IONO BOXER
566	26665	VALV. GAS HONEY. VK4105M
578	0005020031	FILTRO ANTIDIST. FAHDA ZC 1,6A
579	26670	PASSACAVO D15 ELETTRODI
582	26671	BOBINA HONEYWELL VK4105M
587	26673	CAMERA STAGNA BOXER
589	26675	PASSACAVO D15
590	26676	TUBO SFIATO JOLLI BOXER
595	26680	TUBO VASO ESPANSIONE BOOSTER
596	26681	TUBO ELETTROV.-3VIE BOOSTER
597	26682	TUBO SCAMB.-3VIE BOOSTER
598	26683	TUBO BOLL.-STAFFA BOOSTER
599	26684	VALVOLA RITEGNO D15" FF
600	26685	TUBO GR.IDR.BOLL.-STAFFA BOOS.
601	26686	ELETTROVALVOLA RIEMPIMENTO
602	26687	TUBO GR.IDR.BOLL.-ELETT. BOOS.
603	26688	GRUPPO IDRAUL. BOILER BOXER
605	26689	TUBO BOLL.-CIRC. BOOSTER
606	26690	GRUPPO OT. BY-PASS BOXER
607	26691	GRUPPO OT. STAFFA-POMPA BOXER
608	26692	GRUPPO OT. STAFFA-3VIE BOXER
609	26693	TUBO 3VIE-BOLLITORE BOOSTER
610	26694	TUBO SCAMB.-CIRCOL. BOOSTER
615	26697	VASO IDRICO LT.4 BOOSTER
616	26698	COPER. POST. CRUSC. BOXER

Rif.	Codice	Descrizione
618	26700	SONDA NTC BOILER BOXER
621	26703	TUBO VASO IDRICO BOOSTER
623	26622	GUARNIZIONE BOLLITORE/96
627	26705	GRUPPO OT. VALV. 3VIE BOOSTER
630	26707	GUARN.NE OR 4100
651	26727	NIPPLES 1/2" OT
652	26728	GUAINA Sonda BOLL. BOOSTER
653	26729	BOLLITORE BOOSTER
654	26730	FLANGIA BOL.RE BOOSTER
676	26747	BOBINA ELETTR.LA RIEMPIMENTO
771	26825	GUARN.NE FASIT 11,5X24X2
1171	0005250016	TUBO SILICONE 4X7 ROSSO
1369	26861	SCHEDA FUNZIONAMENTO FIDA CA
1376	26791	CHIUSURA OROLOGIO CA121
1410	25002	ELETTRODO COLIBRI
1505	26389	MANOPOLA /96
1572	25040	CHIUSURA SUP. FISSA BOXER/99
1573	25041	CHIUSURA SUP. MOBILE BOXER/99
1574	25042	FIANCO LATERALE SX BOOSTER/99
1575	25043	FIANCO LATERALE DX BOOSTER/99
1576	25044	FRONTALE BOOSTER/99
1577	25045	MOLLA MANTELLO BOXER/99
1578	25046	PERNO TELAIO BOXER/99
1581	25053	CRUSCOTTO BOXER/99
1582	25052	CABLAGGIO ELET. BOOSTER/99
1590	25055	SERIGRAFIA CRUSC. BOOSTER/99
1591	25047	CORNICE FRONTALE BOXER/99
1592	25048	TARGHETTA FRONTALE BOXER/99
1831	26575	SONDA RILEVAZIONE TEMPERATURA
1983	25070	CAVO ELET.DO RILEV. EXODUE

