

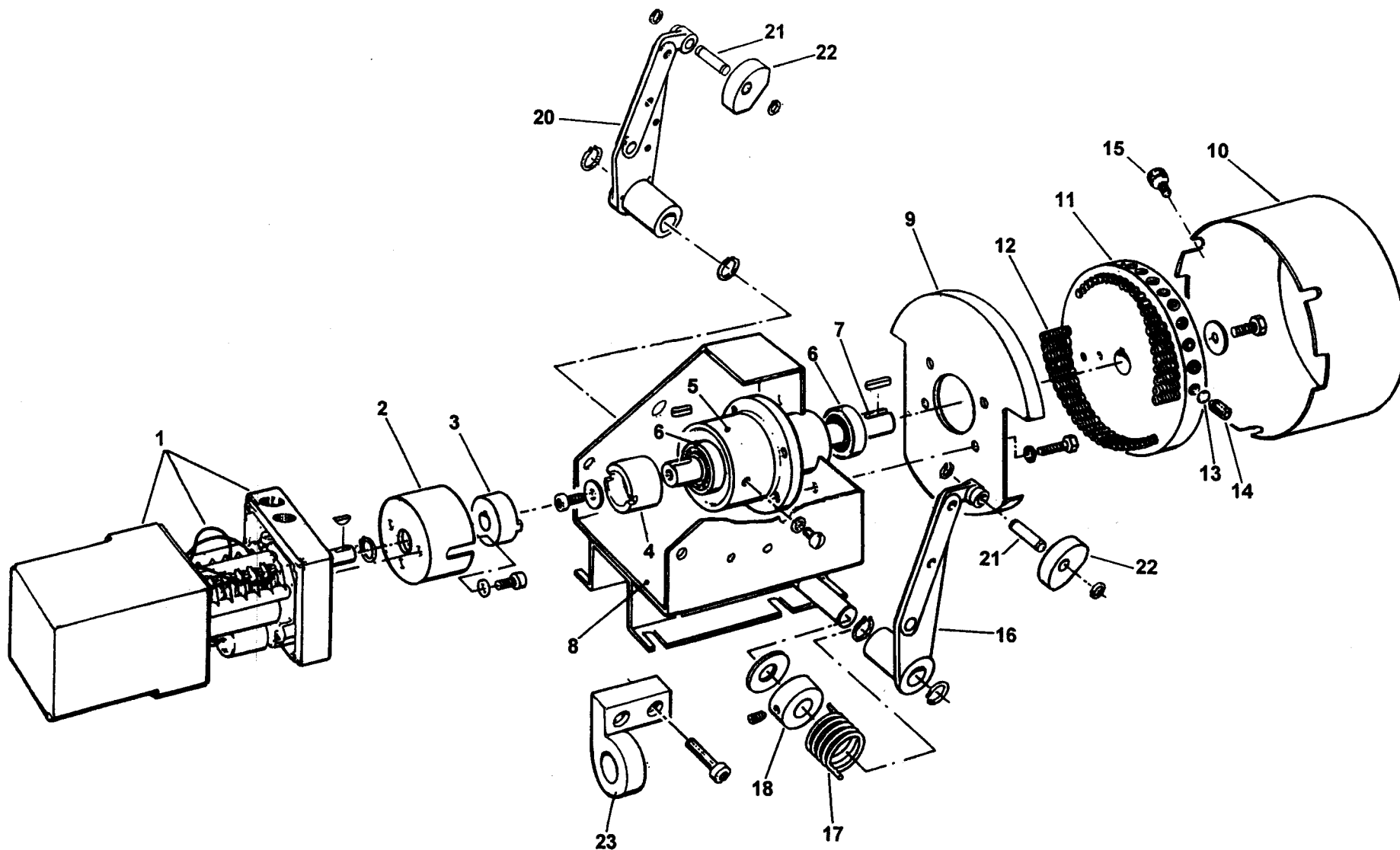
2616010

BT 100 DSPN-D

Rif.	Codice	Descrizione
1	15856	FLANGIA
2	15853	GUARNIZIONE
3	15854	COLLARE
4	18790	PRIGIONIERO
5	0010140002	DIFFUSORE
6	18476	NOTTOLINO
7	0010140001	CANNOTTO
8	0010010021	CERNIERA
9	56084	PERNO
10	37877	SOPPORTO
11	27655	SOPPORTO
13	37904	PERNO
14	37905	DISCO FRESATO
15	30223	CAVO
16	3172	ANELLO
17	0020020030	VETRINO
18	23839	GUARNIZIONE
19	0010060030	NIPPLO
21	30245	PRESSOSTATO
22	15994	TRASFORMATORE
23	30864	FOTO
24	0005010001	MOTORE
26	98186	VENTOLA
27	28078	DISTANZIALE
28	29588	ANELLO
29	34906	PERNO
30	54056	BOCCOLA
31	27580	FARFALLA
32	16301	LEVA
33	19555	ARTICOLAZIONE
34	18695	ARTICOLAZIONE
35	34943	ASTA
36	0010140010	GRUPPO POLVERIZZATORE

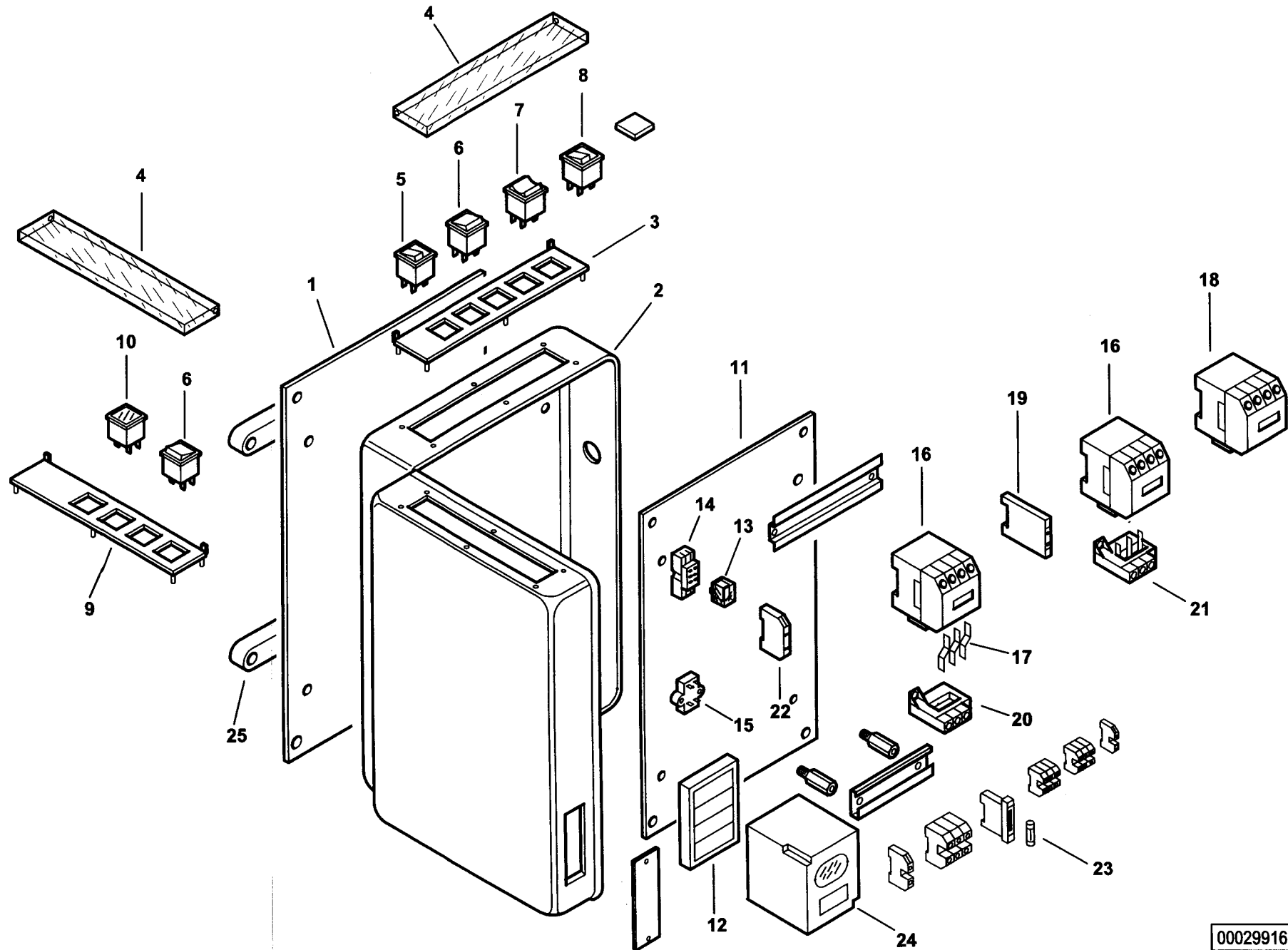
esploso 0002991643 rev.1

Rif.	Codice	Descrizione
37	27633	MORSETTO
38	27622	RESISTENZA 60W
39	27778	ELETTRODO SINISTRO
40	27779	ELETTRODO DESTRO
41	18115	ATTACCO
42	34459	STAFFA
43	61299	PIASTRINA
44	0005060037	SOPPRESSORE
45	0010140011	TUBO
46	0010140013	TUBO
47	27715	TUBO
48	0010140012	TUBO
49	27717	TUBO
50	57075	GUAINA
51	23240	TERMOSTATO
52	23830	DADO
53	23823	OGIVA
54	16320	VALVOLA REGOLATRICE
55	23075	RACCORDO
56	23076	RACCORDO
57	23085	RACCORDO
58	23074	RACCORDO
59	23088	RACCORDO
60	27677	ATTACCO
61	57058	RACCORDO
62	23077	RACCORDO
63	27663	ATTACCO
64	23783	RESISTENZA 20W
65	16251	MODULATORE
66	31186	FILTRO
67	32684	TUBO FLESSIBILE
69	0010160017	STAFFA





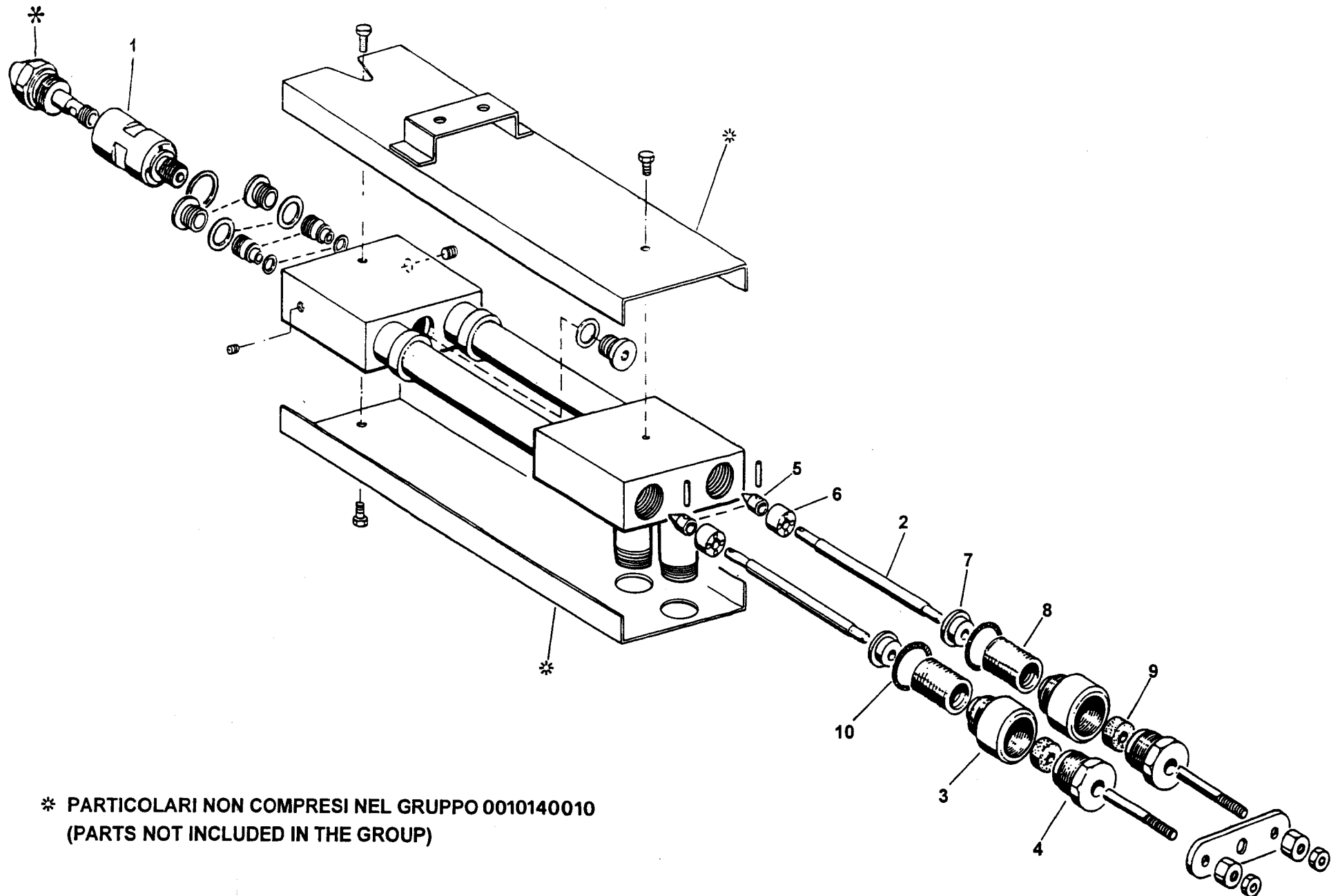
900348-QUADRO ELETTRICO - CONTROL PANEL - CUADRO ELECTRICO - APPAREILLAGE ELECTRIQUE - SCHALTGERAETE



0002991611 rev.1	dis. Balboni
Data: 05-06-2001	visto: Gilli C.



0010140010 GRUPPO POLVERIZZATORE - NOZZLE ASSEMBLY - LIGNE GICLEUR - DUESENGESTAENGE



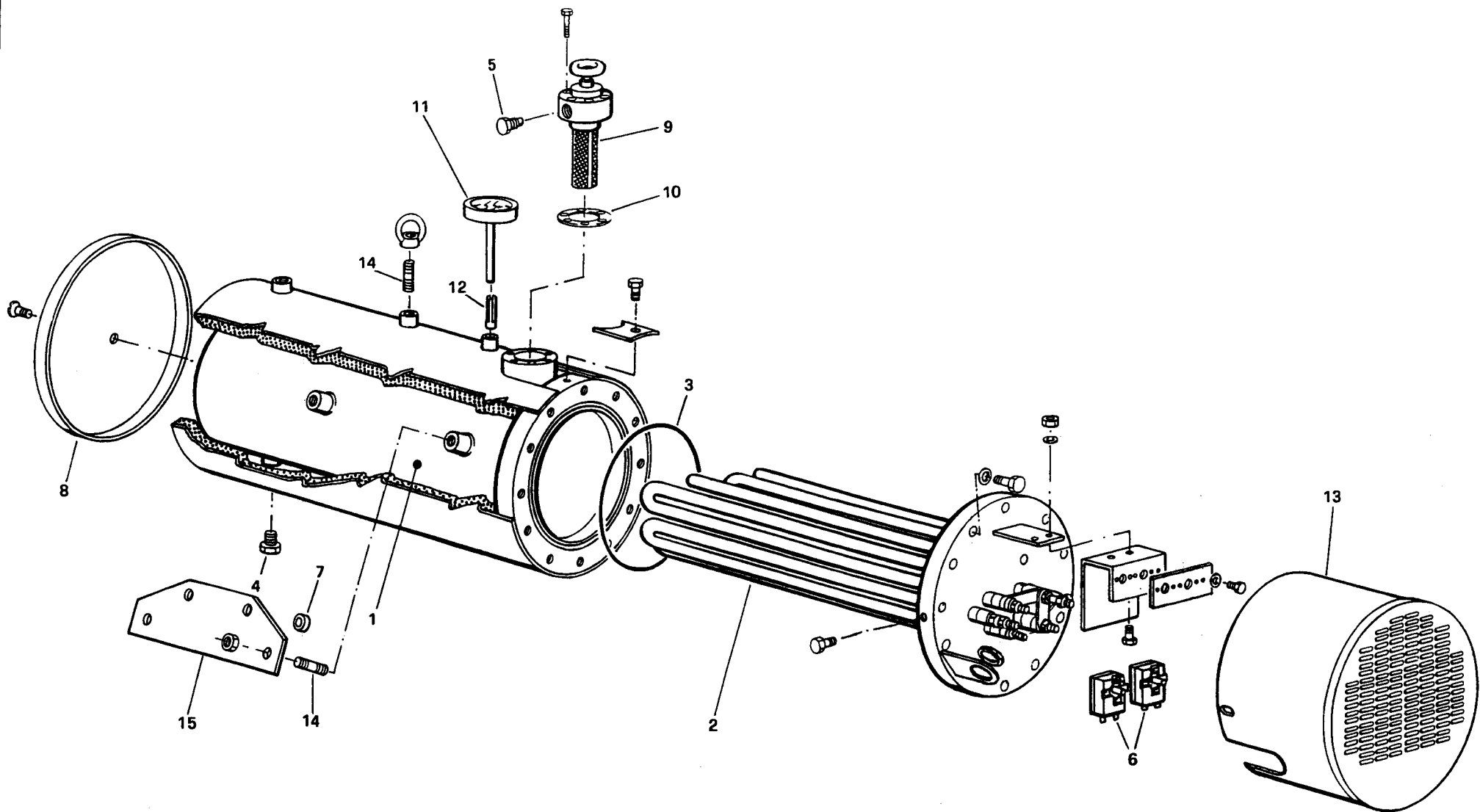
\* PARTICOLARI NON COMPRESI NEL GRUPPO 0010140010  
(PARTS NOT INCLUDED IN THE GROUP)

Cod. 0002990783 Rev.2  
Data 05-06-2001 dis. Balboni





900822- SERBATOIO PRERISCALDATORE COIBENTATO - ISOLIERT OELERHITZER



Cod. 0002992180 Rev. 0  
Data 05-06-2001 dis. Balboni

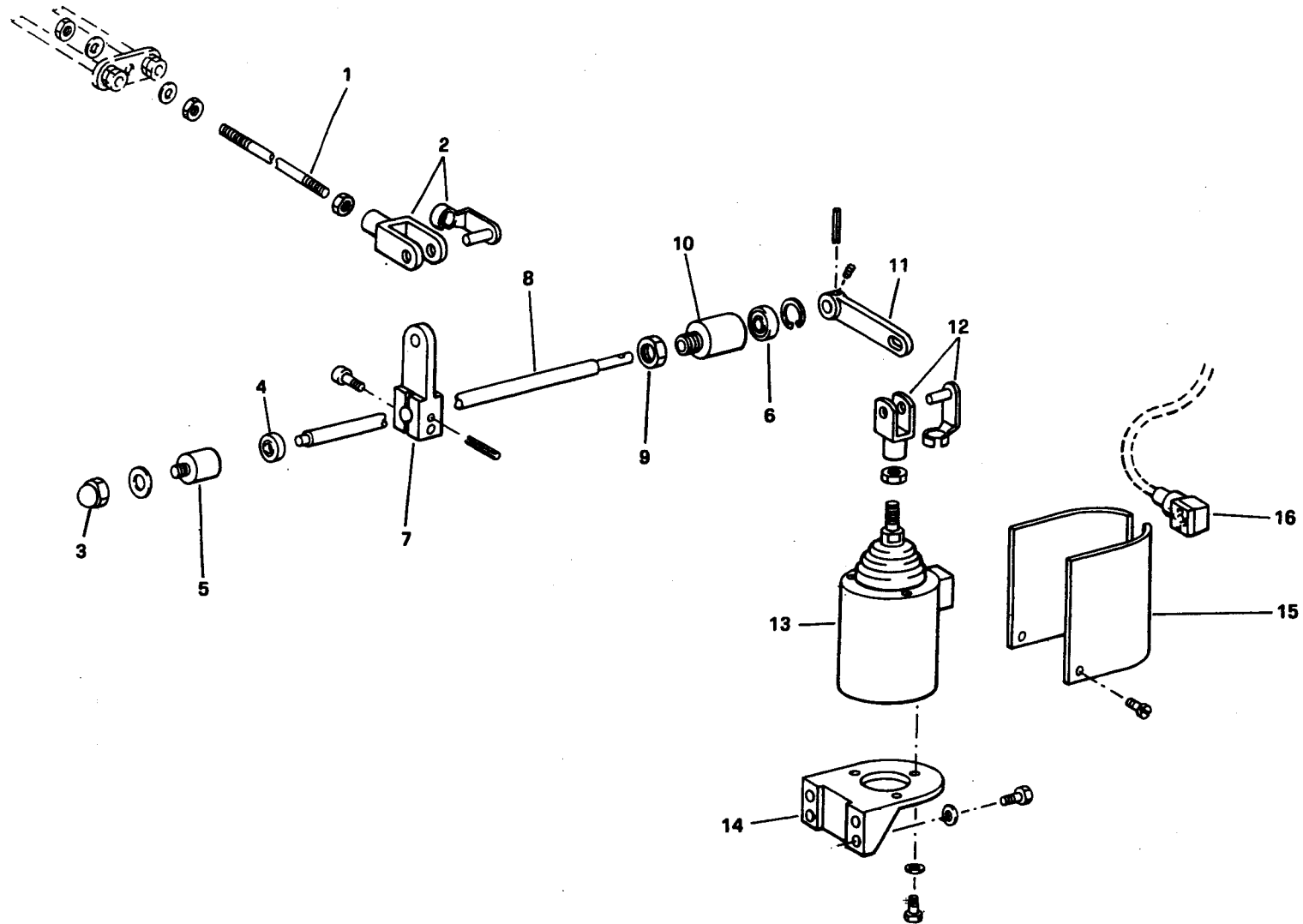
**900822**

**Serbatoio 100/D coibentato**

Rif.	Codice	Descrizione
1	37988	CORPO SERBATOIO
2	37847	RESISTENZA 10500W
3	31334	GUARNIZIONE
4	27568	TAPPO 1/2"
5	14628	TAPPO 1/4"
6	31308	TERMOSTATO TR2
7	61268	DISTANZIALE
8	37909	FONDELLO
9	19438	FILTRO AUTOPULENTE
10	19434	GUARNIZIONE
11	426	TERMOMETRO
12	417	FRIZIONE
13	37870	COPRITERMOSTATI
14	29295	PRIGIONIERO
15	0010140008	PIASTRA

esploso 0002992180 rev.0

Rif.	Codice	Descrizione



Cod. 0002992179 Rev.0  
Data 05-06-2001 dis. Balboni

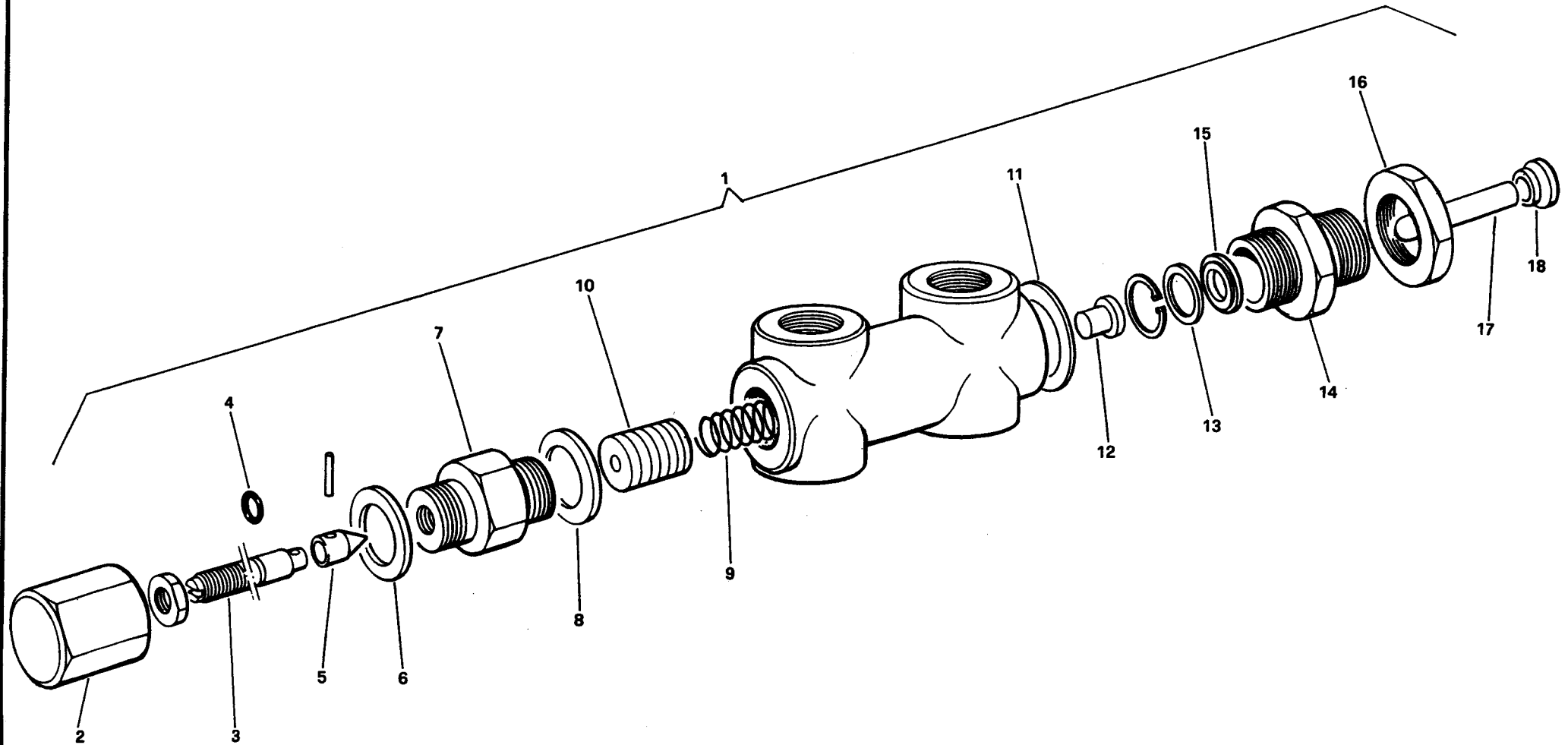
**900618 Gruppo magnete**

Rif.	Codice	Descrizione
1	0010140007	ASTA
2	30543	FORCELLA
3	23056	DADO
4	23055	CUSCINETTO
5	27635	SOPPORTO
6	23054	CUSCINETTO
7	27645	LEVA
8	27664	PERNO
9	27637	DADO
10	27636	SOPPORTO
11	27646	LEVA
12	27634	FORCELLA
13	0005250067	ELETTROMAGNETE
14	27668	SOPPORTO
15	33266	PROTEZIONE
16	30761	CONNETTORE

esploso 0002992179 rev.0

Rif.	Codice	Descrizione

VALVOLA REGOLATRICE DI PRESSIONE - PRESSURE REGULATING VALVE  
REGULADOR DE PRESION - VANNE REGULATRICE DE PRESSION - DRUCKREGELVENTIL N. 16320



Cod. 0002990859 Rev. 2  
Data 14-02-2001 dis. Balboni

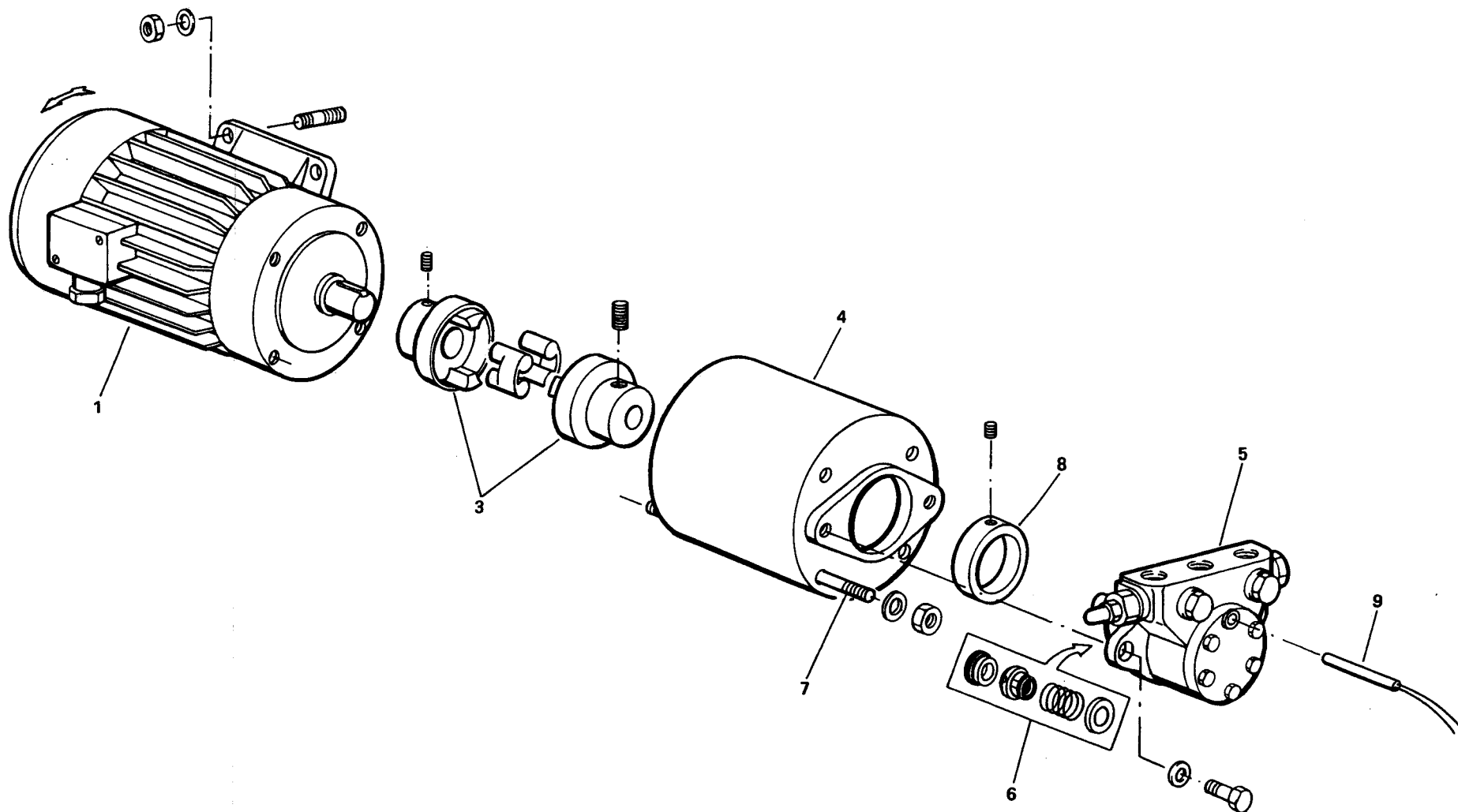
**16320****Valvola regolatrice di pressione 1/2x3/8**

Rif.	Codice	Descrizione
1	16320	ASSIEME VALVOLA REGOLATRICE
2	16295	DADO CIECO
3	16322	VITE
4	0005180008	GUARNIZIONE
5	27613	SPILO
6	18257	RONDELLA
7	16321	BOCCHETTONE
8	18257	RONDELLA
9	16284	MOLLA
10	32635	PISTONE
11	3431	RONDELLA
12	16323	PIATTELLO
13	32626	RONDELLA
14	32631	BOCCHETTONE
15	23111	GUARNIZIONE
16	32633	DADO
17	16293	PERNO
18	32629	PIATTELLO

esploso 0002990859 rev.2

Rif.	Codice	Descrizione

900452 - GRUPPO MOTORE/POMPA - GRUPO MOTOR/BOMBA - PUMP/MOTOR GROUP (kW0.55/50Hz)



Cod. 000299074 5 Rev. 3  
Data 05-06-2001 dis. Balboni

