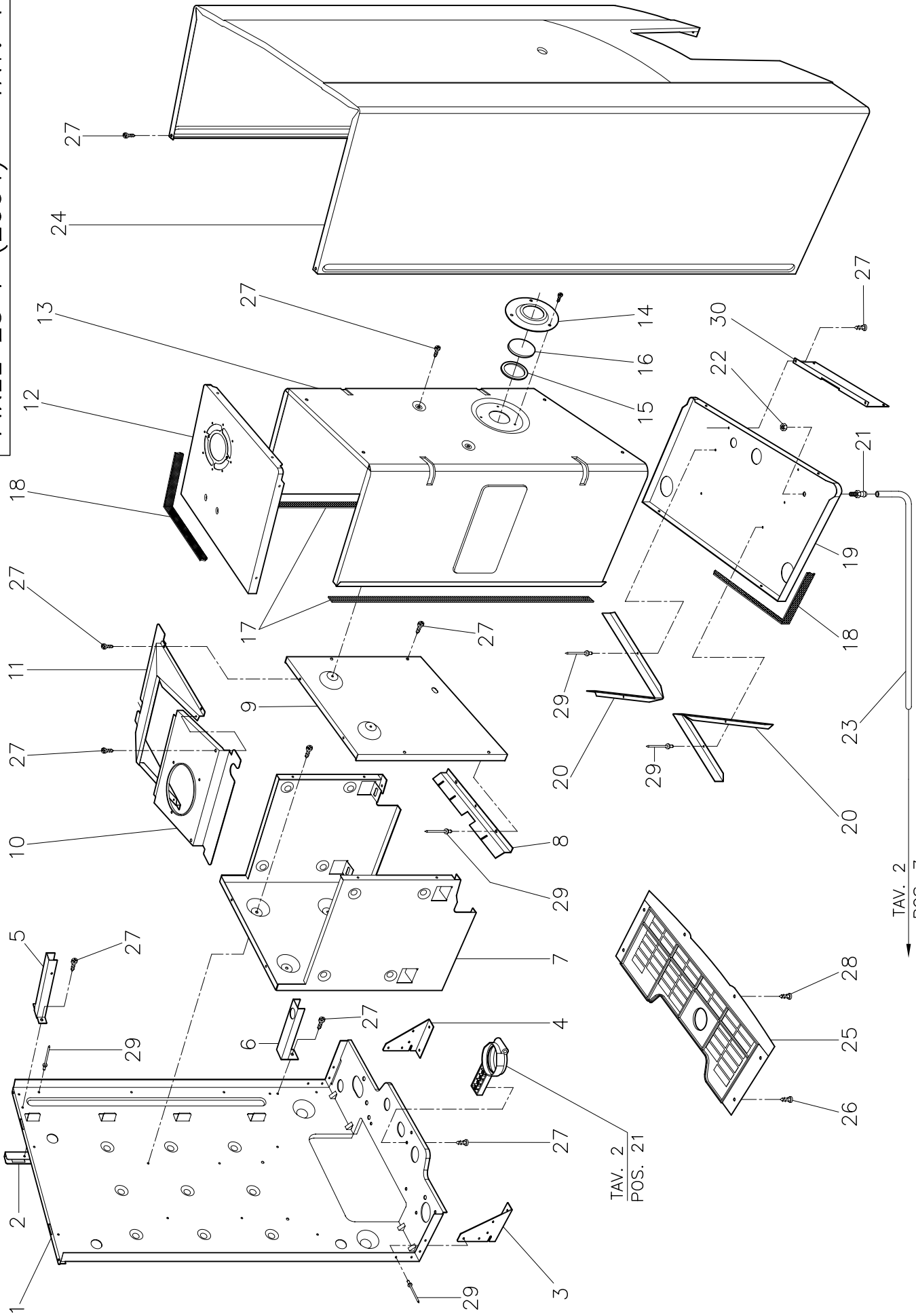


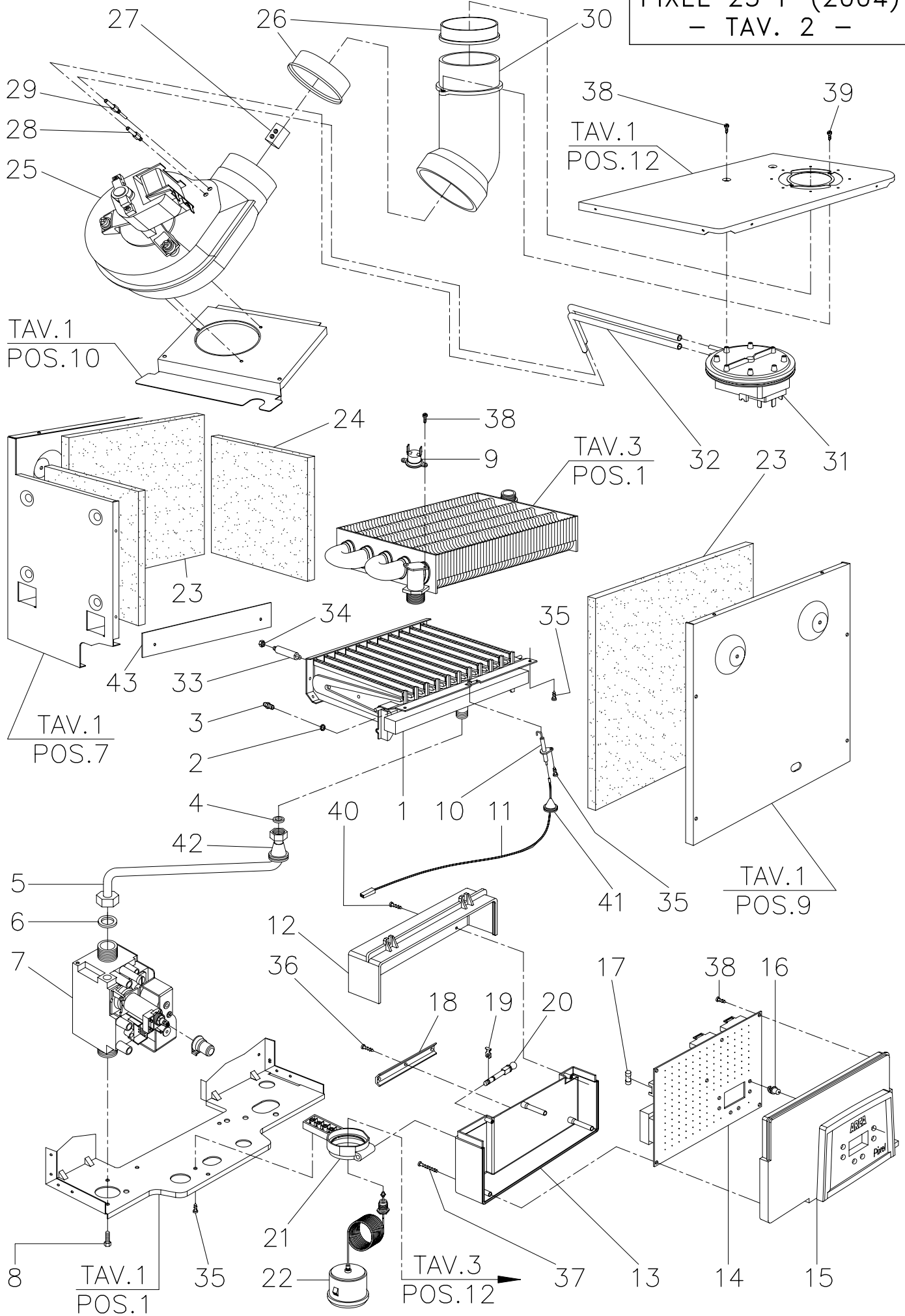
PIXEL 25 F (2004) - TAV. 1 -



COMPONENTI TAV.1
- PIXEL 25 F -
(2004)

<i>POS.</i>	<i>CODICE</i>	<i>DESCRIZIONE</i>	<i>PREZZO €</i>
1	LTE0900P	TELAIO	16,85
2	LPI0900P	PIANTONE	2,05
3	LSX0900P	STAFFA SINISTRA TELAIO	0,40
4	LDX0900P	STAFFA DESTRA TELAIO	0,40
5	STF0600P1	STAFFA SUPERIORE VASO ESPANSIONE	2,58
6	LIV0900P	STAFFA INFERIORE VASO ESPANSIONE	0,60
7	LCC0900P	CAMERA COMBUSTIONE	8,55
8	LAC0900P	LAMIERA ANTERIORE CAMERA COMBUSTIONE	4,30
9	LCC0901P	COPERCHIO CAMERA COMBUSTIONE	3,85
10	LCN0901P	TELAIO SINISTRO CONVOGLIATORE	2,55
11	LCN0900P	TELAIO DESTRO CONVOGLIATORE	4,40
12	LSS0900P	PARETE SUPERIORE CAMERA STAGNA	3,25
13	LCS0900P	CHIUSURA CAMERA STAGNA	14,85
14	FLG0002P1	FLANGIA SPIONCINO	1,03
15	GS10003P	GUARNIZIONE SILICONE VETRO SPIA	1,55
16	VTS0001P	DISCO VETRO SPIA	1,39
17	NEO0002P	NEOPRENE 15x3 MM.	1,03
18	NEO0001P	NEOPRENE ADESIVO 15x2 EPDM ESP	0,77
19	LIS0900P	PARETE INFERIORE CAMERA STAGNA	3,25
20	LIS0901P	DEFLETTORE PARETE INFERIORE CAM.STAGNA	3,10
21	RAM0001P1	PRESA DEPRESSIONE CAMERA STAGNA	0,36
22	DAE0006P	DADO ESAGONALE ZINCATO M5	0,05
23	TSI0002P	TUBO SILICONE D.4x7	1,55
24	LMBV900P	MOBILETTO VERNICIATO WHITE	30,00
24A	LMBV900PS	MOBILETTO VERNICIATO SILVER	35,00
25	GRI0900P	GRIGLIA MANTELLO WHITE	4,20
25A	GRI0900PS	GRIGLIA MANTELLO SILVER	10,20
26	VIT0010P	VITE AUT. T.S. 4.2x9.5 CON PUNTA	0,05
27	VIT0301P	VITE AUT. TESTA LARGA 4.2x9.5 ZN	0,05
28	VIT0905P	VITE AUT. T.S. 4.2x13 UNI 6955	0,05
29	RIV0001P	RIVETTO ALLUMINIO 3x6	0,05
30	LFC0900P	LAMIERA FISSAGGIO CRUSCOTTO "PIXEL IN"	1,30

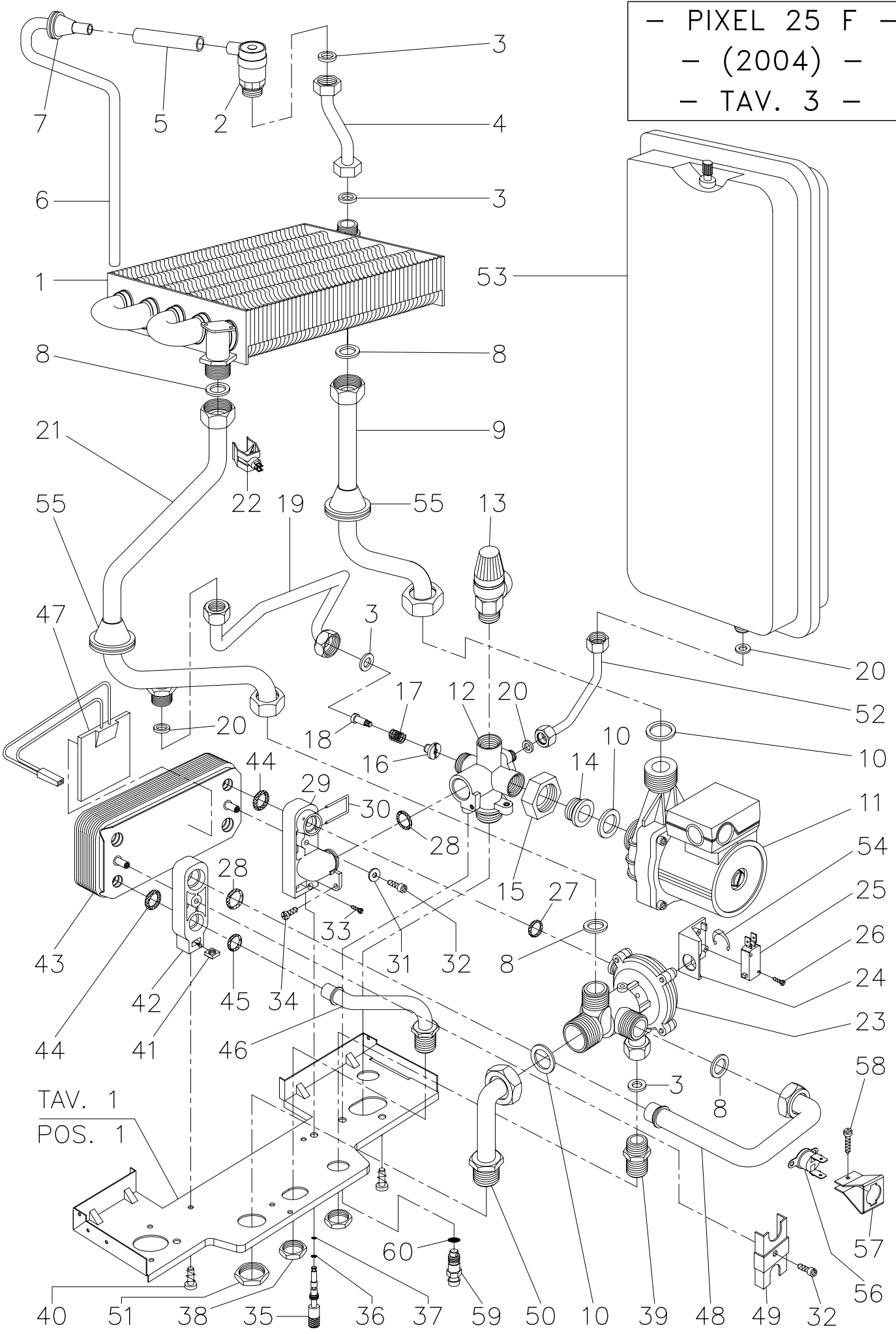
PIXEL 25 F (2004)
- TAV. 2 -



COMPONENTI TAV.2
- PIXEL 25 F -
(2004)

<i>POS.</i>	<i>CODICE</i>	<i>DESCRIZIONE</i>	<i>PREZZO €</i>
1	BRUW900P	BRUCIATORE METANO 11 RAMPE (UGELLO 1.30)	60,00
1A	BRUW901P	BRUCIATORE GPL 11 RAMPE (UGELLO 0.80)	60,00
2	GUG0000P	GUARNIZIONE UGELLO	0,21
3	UGE0130P	UGELLO BRUCIATORE METANO (1.30)	0,77
3A	UGE0080P	UGELLO BRUCIATORE GPL (0,80)	0,77
4	GFV0003P	GUARNIZIONE 1/2" Sp.2	0,21
5	TUB0907P	TUBO D.14 VALVOLA GAS - BRUCIATORE	5,20
6	GFV0004P	GUARNIZIONE 3/4" Sp.2	0,26
7	VAL0302P	VALVOLA GAS SIT "845 SIGMA"	126,02
8	VIT0012P	VITE M4x6 T.E. ZINCATA	0,05
9	TER0001P	TERMOSTATO KLIXSON 105°C R.A.	4,91
10	ELE0003P	ELETTRODO DI ACCENSIONE E RILEVAZIONE	2,58
11	CAV0004P1	CAVO PER ELETTRODO CON RESISTENZA	3,35
12	CHI0901P	CHIUSURA SUPERIORE CRUSCOTTO	2,38
13	CHI0900P	CHIUSURA INFERIORE CRUSCOTTO	3,40
14	SCHD900P	MONOSCHEDA CON DISPLAY	160,00
15	CRU0900P	CRUSCOTTO COMANDI WHITE - IN	7,85
15A	CRU0900PS	CRUSCOTTO COMANDI SILVER	10,50
16	PUL0900P	PULSANTE CRUSCOTTO WHITE - IN	0,32
16A	PUL0900PS	PULSANTE CRUSCOTTO SILVER	0,38
17	FUS0001P	FUSIBILE 5x20 RAPIDO 2A	0,31
18	SFC0900P	STAFFA FISSAGGIO CAVI	0,60
19	ANE0900P	ANELLO PER CRUSCOTTO	0,10
20	PRN0900P	PERNO FISSAGGIO CRUSCOTTO	0,10
21	SSC0900P	STAFFA SUPPORTO CRUSCOTTO	1,50
22	TSD0900P	TRASDUTTORE DI PRESSIONE	23,00
23	ICC0900P	PANNELLO ISOLANTE FRONTALE 218x218x10	3,60
24	ICC0002P	PANNELLO ISOLANTE LATERALE 169x198x10	2,32
25	VNT0003P1	VENTILATORE	92,96
26	GS10001P	GUARNIZIONE SCARICO VENTILATORE	2,32
27	SON0501P1	SONDA A BLOCCHETTO	2,10
28	PRS0900P	PROLUNGA SONDA L=16,5	0,49
29	PRS0901P	PROLUNGA SONDA L=27,7	1,42
30	CUR0900P	CURVA ALLUMINIO PER VENTILATORE	5,69
31	PRS0003P	PRESSOSTATO FUMI 21/30 60/50 Pa	36,15
32	TSI0001P	TUBO SILICONE D.5x9	2,32
33	SBR0001P	SUPPORTO BRUCIATORE	2,32
34	DAE0005P	DADO ESAGONALE OTTONE M4	0,10
35	VIT0301P	VITE AUT. TESTA LARGA 4,2x9,5 ZINCATA	0,05
36	VIT0015P	VITE AUT. ZNC. T.C. 3.5x13	0,05
37	VIT0700P	VITE AUT. T.S. 3x35	0,05
38	VIT0003P	VITE AUT. ZNC. T.C. 3.5x6.4	0,05
39	VIT0901P	VITE AUT. T.S. 2.9X13 UNI6955	0,05
40	VIT0903P	VITE AUT. T.S. 3.5x13 UNI6955	0,05
41	PSI0001P	PASSACAVO SILICONE D.14x21 CONICO	1,55
42	PSI0103P	PASSATUBO D.8x28	1,81
43	LPC0900P	LAMIERA POSTERIORE CAMERA COMBUSTIONE	4,20

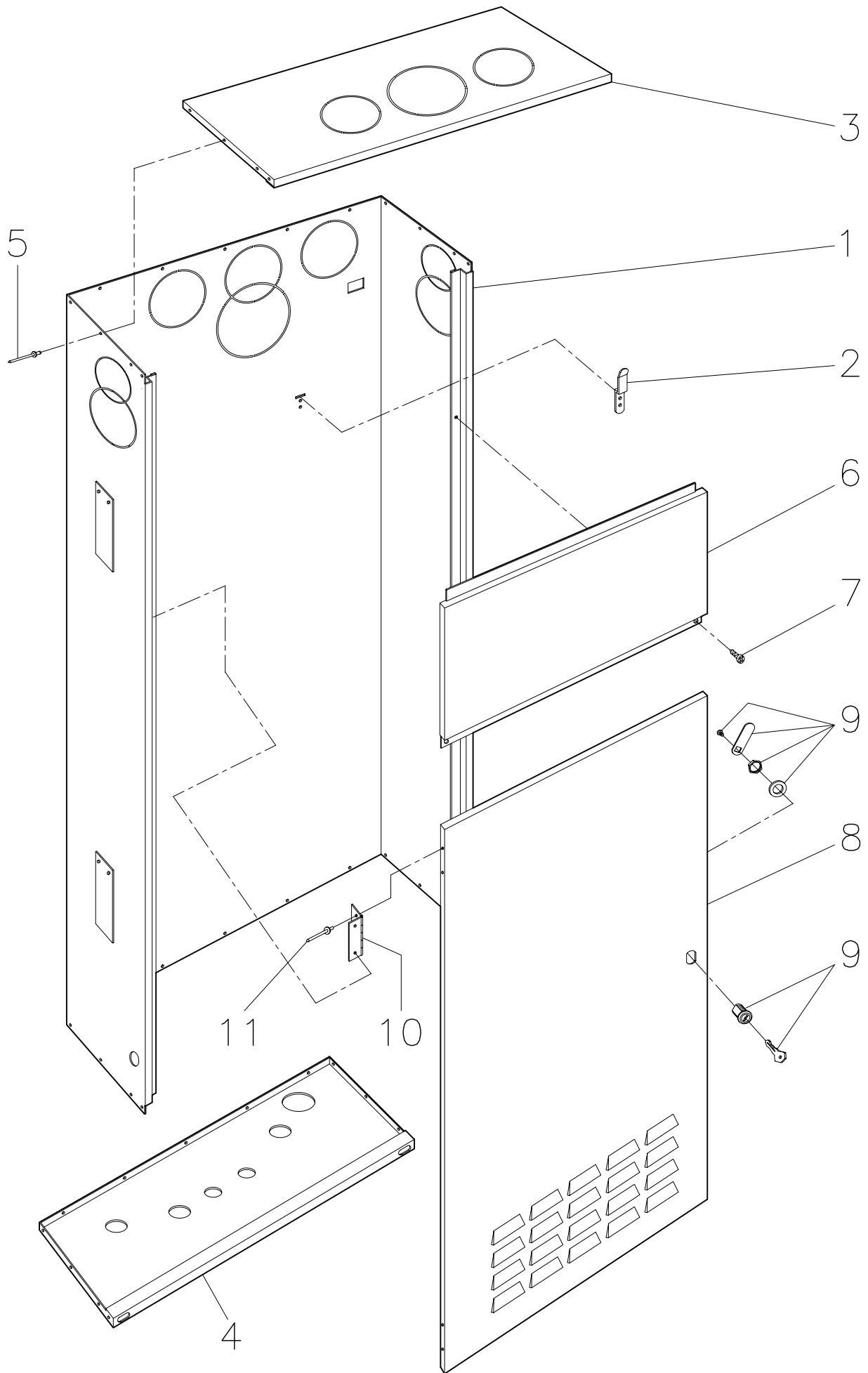
- PIXEL 25 F -
 - (2004) -
 - TAV. 3 -



COMPONENTI TAV.3**- PIXEL 25 F -****(2004)**

<i>POS.</i>	<i>CODICE</i>	<i>DESCRIZIONE</i>	<i>PREZZO €</i>
1	SCA0910P	SCAMBIATORE PRIMARIO H2O-GAS	110,00
2	VAL0700P1	VALVOLA SFIATO ARIA AUTOMATICA 1/2"	5,94
3	GFV0003P	GUARNIZIONE 1/2" Sp.2	0,21
4	TUB0110P1	TUBO SCAMBIATORE-JOLLY	3,10
5	TSI0001P	TUBO SILICONE D.5x9	2,32
6	TUB0908P	TUBO ALLUMINO D.6 SCARICO JOLLY	1,15
7	PSI0001P	PASSACAVO SILICONE D.14x21 CONICO	1,55
8	GFV0004P	GUARNIZIONE 3/4" Sp.2	0,26
9	TUB0900P	TUBO D.18 CIRCOLATORE - SCAMBIATORE	6,65
10	GFV0005P	GUARNIZIONE 1" Sp.2	0,31
11	CIR0700P	CIRCOLATORE	108,47
12	FDR0900P	FUSIONE DI RITORNO	13,30
13	VAL0700P	VALVOLA SICUREZZA M-F 3 ATE 1/2"	7,23
14	SUP0900P	SUPPORTO OTTONE CIRCOLATORE	2,00
15	GIR0900P	GIRELLO 1" FORO 26	1,30
16	BYP0900P	BY - PASS	1,09
17	MOL0901P	MOLLA DI COMPRESSIONE BY - PASS	0,70
18	VIT0900P	VITE OTTONE M3 BY - PASS	0,50
19	TUB0905P	TUBO D.10 BY-PASS	6,45
20	GFV0002P	GUARNIZIONE 3/8" Sp.2	0,21
21	TUB0901P	TUBO D.18 SCAMBIATORE-VALVOLA 3 VIE	10,00
22	SONC102P2	SONDA A CONTATTO + MOLLA PER TUBO D.14	6,50
23	VAL0931P	VALVOLA IDRAULICA	78,50
24	STM0931P	STAFFA PORTA MICRO	0,34
25	MIC0031P1	MICRO-VALVOLA IDRAULICA	2,58
26	VIT0907P	VITE AUT. ZINC. T.C. 2.9 x 16	0,02
27	ORI0931P	O-R R10 (12.1 x 2.7) EP851	0,19
28	ORI0914P	O-R R14 (18.4 x 2.7) EP851	0,28
29	BRI0900P	BLOCCHETTO DI RITORNO	2,45
30	MOL0900P	MOLLA FISSAGGIO VALVOLA IDRAULICA	0,40
31	ROS0900P	ROSETTA 5.3 x 14 x 1 UNI 1739 ZINC.	0,02
32	VIT0902P	VITE M5 x 12 TESTA BRUGOLA INOX	0,10
33	VIT0901P	VITE AUT. TS 2.9 x 13 UNI 6955	0,03
34	VIT0904P	VITE M4 x 10 UNI 7687 IMP.CR.	0,03
35	AST0900P	RUBINETTO DI CARICO	2,95
36	ORI0032P1	O-RING 2,60x1,90 EP851	0,26
37	ORI0900P	O-RING ASTA 2,20x1,60 EP851	0,26
38	CDA0002P	CONTRODADO G1/2" CH.24	0,83
39	NIP0001P1	NIPPLES G 1/2"	1,25
40	VIT0906P	VITE T.C. M6x10 UNI 7687 INP. CR.	0,03
41	DAE0906P	DADO QUADRO SOTTILE M6 UNI 5596	0,13
42	BMA0900P	BLOCCHETTO DI MANDATA	1,80
43	SCA0900P	SCAMBIATORE 12 PIASTRE FLUSSO INCROCIATO	57,00
44	ORI0103P1	O-R R15 EP856 PER SCAMBIATORE A PIASTRE	0,26
45	ORI0911P	O-R R11 (13.6 x 2.7) EP851	0,29
46	TUB0904P	TUBO D.14 USCITA ACQUA SANITARIA	5,90
47	REAPX001P1	RESISTENZA ANTIGELO CABLATA "PIXEL IN"	23,30
48	TUB0903P	TUBO D.18 MANDATA SCAMBIATORE	4,95
49	LFT0900P	PIASTRINA FISSAGGIO TUBI	0,40
50	TUB0902P	TUBO D.18 MANDATA IMPIANTO	6,25
51	CDA0001P	CONTRODADO G3/4" CH.30	1,29
52	TUB0906P	TUBO COLLEGAMENTO VASO ESPANSIONE	3,60
53	VES0900P	VASO ESPANSIONE	33,00
54	PIA0031P1	PIASTRINA D'ARRESTO KL12 NORMA 0.9	0,36
55	PSI0002P	PASSATUBO 14 x 38	1,81
56	TER0004P	TERMOSTATO KLIXON 5°/16° R.A. " PIXEL IN "	4,91
57	MFT0001P	MOLLA FISSAGGIO KLIXON " PIXEL IN "	1,81
58	VIT0007P	VITE AUTOFILETTANTE T.C. 3.9 x 22 ZINCATA	0,05
59	AST0901P	ASTA OTTONE RUBINETTO SCARICO	1,50
60	ORI0902P	O-R 106 EP 851 RUBINETTO SCARICO	0,30

PIXEL IN 25 F (2004) – TAV. 4 –



**COMPONENTI TAV.4
PIXEL IN 25 F
(2004)**

POS.	CODICE	DESCRIZIONE	PREZZO €
1	LTC0905P	TELAIO CASSONE	61,12
2	LST0905P	STAFFA SOSTEGNO CALDAIA	2,32
3	LSC0905P	LAMIERA SUPERIORE CASSONE	12,25
4	LIC0905P	LAMIERA INFERIORE CASSONE	12,25
5	RIV0001P	RIVETTO ALLUMINIO D. 3 x 6	0,05
6	LAC0905P	LAMIERA ANTERIORE CASSONE	12,25
7	VIT0301P	VITE AUT. TESTA LARGA 4.2x9.5 ZINCATA	0,05
8	LPC0905P	PORTINA CASSONE	24,00
9	SER0800P	SERRATURA	10,10
10	CRN0300P	CERNIERA PORTINA	2,32
11	RIV0006P	RIVETTO ALLUMINIO D. 4x 8	0,10