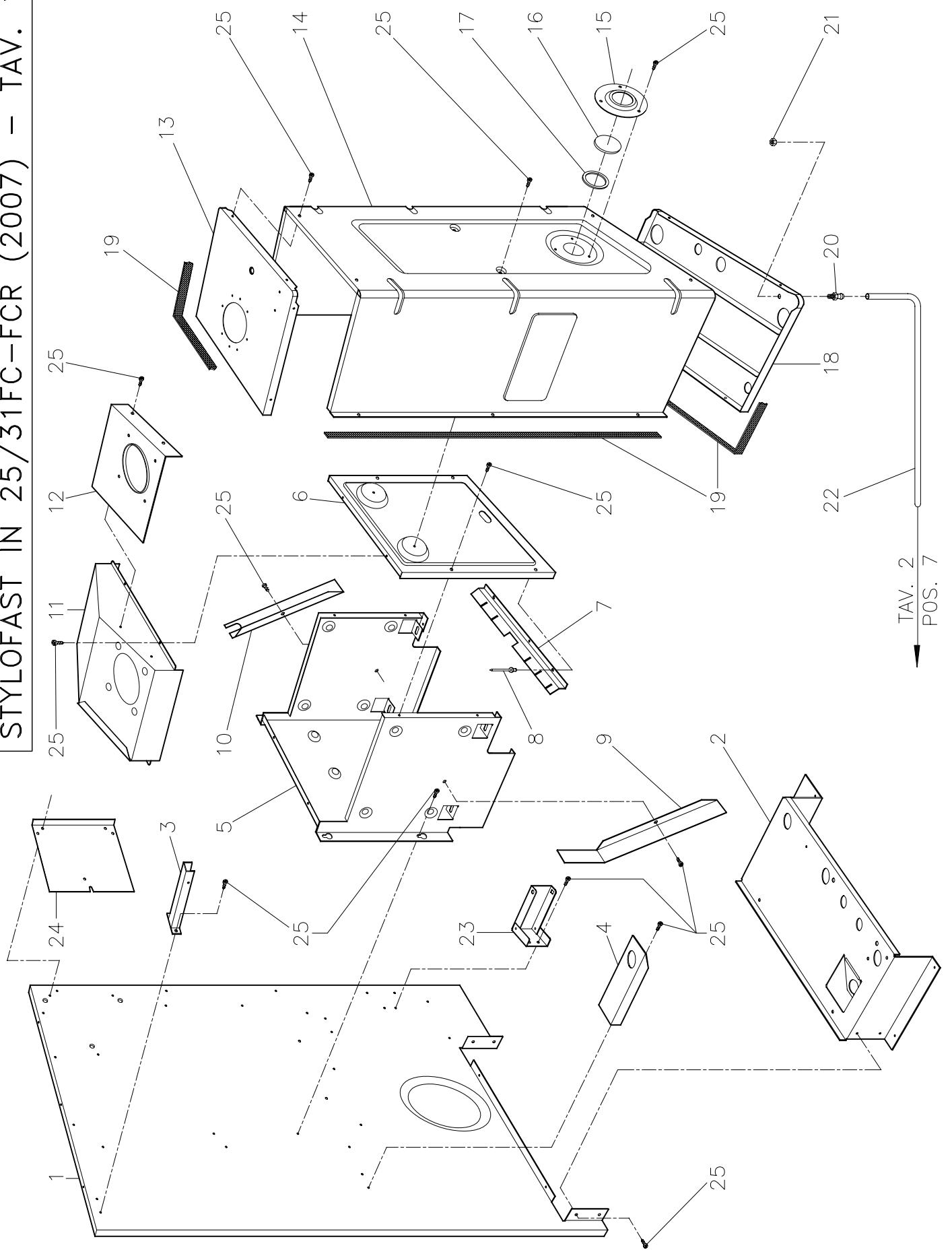


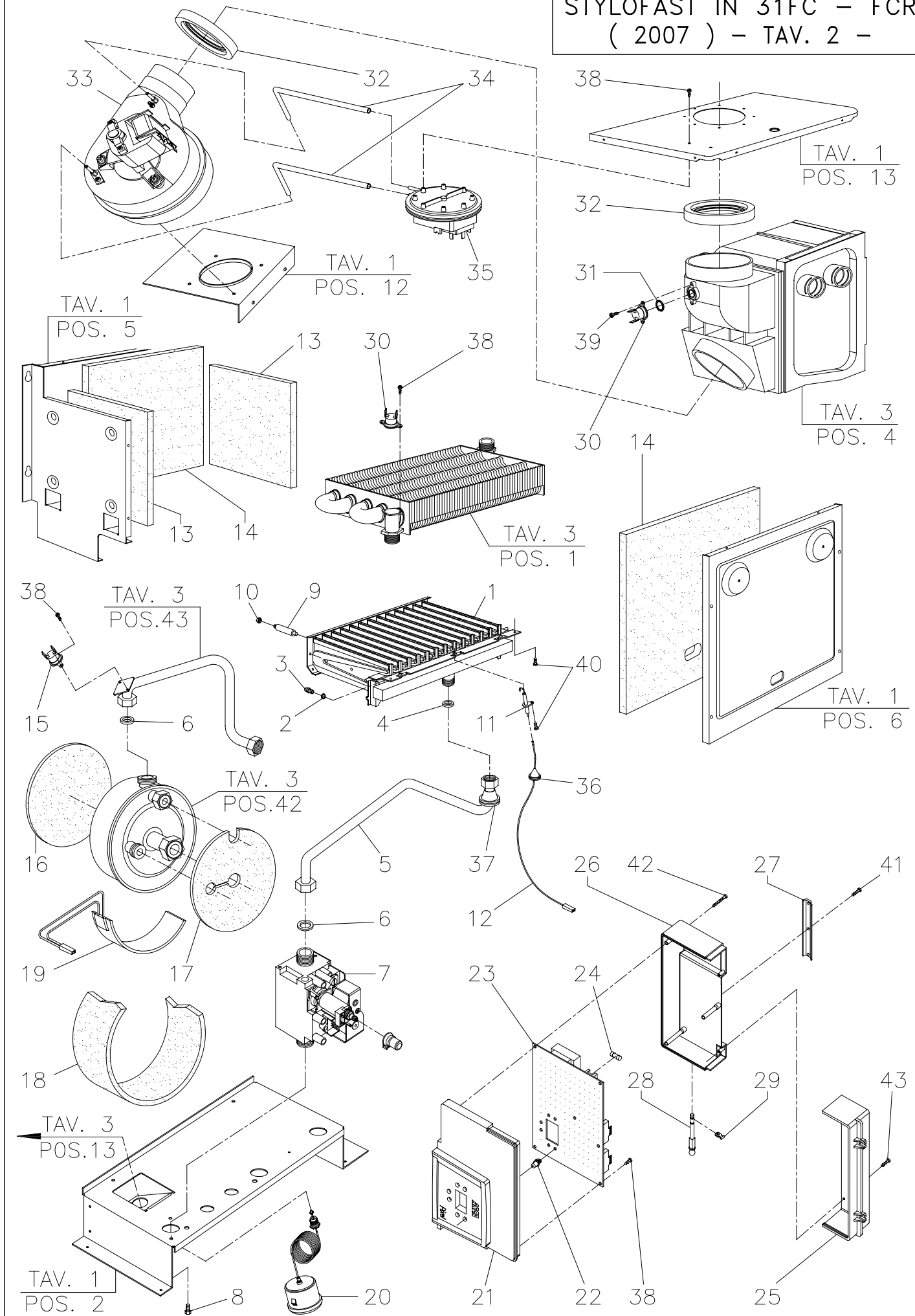
STYLOFAST IN 25/31FC-FCR (2007) - TAV. 1 -



**COMPONENTI TAV. 1**  
**STYLOFAST IN 25FC - FCR e STYLOFAST IN 31FC - FCR**  
**(2007)**

<i>POS.</i>	<i>CODICE</i>	<i>DESCRIZIONE</i>	<i>PREZZO €</i>
1	TEL0600P2	TELAIO	36,15
2	DIM0650P3	DIMA SUPPORTO TUBI	22,10
3	STF0600P1	STAFFA SUPERIORE VASO	2,58
4	STF0601P1	STAFFA INFERIORE VASO	2,58
5	CCO0001P1S	CAMERA DI COMBUSTIONE	12,91
6	CCC0001P2	CHIUSURA CAMERA COMBUSTIONE	6,71
7	LAC1000P	LAMIERA ANTERIORE CAMERA COMBUSTIONE	2,05
8	RIV0004P	RIVETTO IN RAME D. 2,9 x 6	0,05
9	PSX0501P	PARATIA SINISTRA	1,34
10	PDX1000P	PARATIA DESTRA	2,75
11	CVS1000P	CONVOGLIATORE FUMI	19,80
12	LFV1000P	LAMIERA FISSAGGIO VENTILATORE	3,05
13	PAS1025P	PARETE SUPERIORE CAMERA STAGNA 25 FC	12,91
13A	PAS1032P	PARETE SUPERIORE CAMERA STAGNA 31 FC	12,91
14	COP0003P2	COPERCHIO CAMERA STAGNA	14,98
15	FLG0002P1	FLANGIA SPIONCINO	1,03
16	VTS0001P	DISCO VETRO SPIA	1,39
17	GSIO003P	GUARNIZIONE SILICONE VETRO SPIA 50,5 x 41 x 2	1,55
18	PAI6000P	PARETE INFERIORE CAMERA STAGNA	9,00
19	NEO0001P	NEOPRENE ADESIVO 15 x 2	0,77
20	RAM0001P1	PRESA DEPRESSIONALE CAMERA STAGNA	0,36
21	DAE0006P	DADO ESAGONALE ZINCATO M5	0,05
22	TSIO002P	TUBO SILICONE D. 4 x 7	1,55
23	LSC0600P3	LAMIERA SUPPORTO CRUSCOTTO	4,50
24	LCO0251P3	LAMIERA FISSAGGIO CONDENSATORE	4,25
25	VIT0301P	VITE AUTOFILETTANTE TESTA LARGA 4,2 x 9,5 ZINCATA	0,05

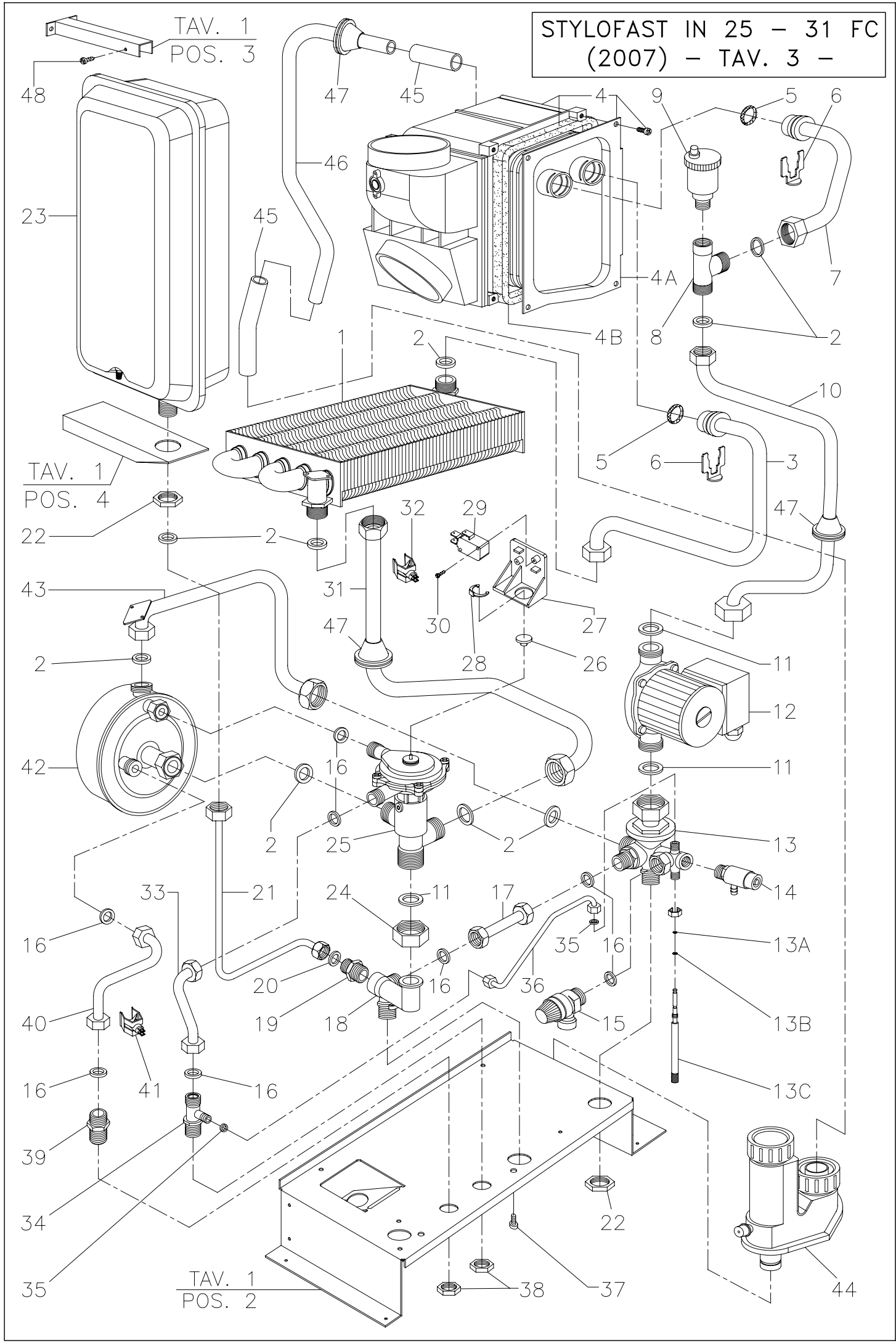
STYLOFAST IN 25FC – FCR  
 STYLOFAST IN 31FC – FCR  
 ( 2007 ) – TAV. 2 –



**COMPONENTI TAV. 2**  
**STYLOFAST IN 25FC - FCR e STYLOFAST IN 31FC - FCR**  
**(2007)**

POS.	CODICE	DESCRIZIONE	PREZZO €
1	BRUW006P	BRUCIATORE 13 RAMPE METANO	62,49
1A	BRUW010P	BRUCIATORE 13 RAMPE GPL	62,49
2	GUG0000P	GUARNIZIONE UGELLO	0,21
3	UGE0120P	UGELLO BRUCIATORE METANO (1,20)	0,77
3A	UGE0072P	UGELLO BRUCIATORE GPL (0,72)	0,77
4	GFV0003P	GUARNIZIONE 1/2" sp. 2	0,21
5	TUBCD601P2	TUBO ø14 VALVOLA GAS - BRUCIATORE	9,30
6	GFV0004P	GUARNIZIONE 3/4" sp. 2	0,26
7	VAL0302P	VALVOLA GAS "845 SIGMA"	126,02
8	VIT0012P	VITE M4 x 6 ZINCATA	0,05
9	SBR0001P	SUPPORTO BRUCIATORE	2,32
10	DAE0005P	DADO ESAGONALE OTTONE M4	0,10
11	ELE0003P	ELETTRODO DI ACCENSIONE E RILEVAZIONE	2,58
12	CAV0001P1	CAVO PER ELETTRODO CON RESISTENZA	3,36
13	ICC0002P	PANNELLO ISOLANTE 169 x 198 x 10	2,32
14	ICC0001P	PANNELLO ISOLANTE 288 x 217 x 10	4,13
15	TER0006P	TERMOSTATO KLIXON 45/35°C R.A.	4,91
16	ISB0601P	ISOLANTE POSTERIORE BOILERINO	1,29
17	ISB0602P	ISOLANTE ANTERIORE BOILERINO	1,94
18	ISB0600P	ISOLANTE LATERALE BOILERINO	3,87
19	REAI002P1	RESISTENZA PRERISCALDO BOILERINO	27,58
20	TSD0900P	TRASDUTTORE DI PRESSIONE	23,00
21	CRU0900P	CRUSCOTTO COMANDI WHITE	7,85
22	PUL0900P	PULSANTE CRUSCOTTO WHITE	0,32
23	SCHCD2S02P	MONOSCHEDA CON DISPLAY	165,00
24	FUS0001P	FUSIBILE 5 x 20 RAPIDO 2A	0,31
25	CHI0901P	CHIUSURA SUPERIORE CRUSCOTTO	2,65
26	CHI0900P	CHIUSURA INFERIORE CRUSCOTTO	3,40
27	SFC0900P	STAFFA FISSAGGIO CAVI	0,60
28	PRN0900P	PERNO FISSAGGIO CRUSCOTTO	0,10
29	ANE0900P	ANELLO PER CRUSCOTTO	0,10
30	TER0001P	TERMOSTATO KLIXON 105°C R.A.	4,91
31	ORI1009P	O-R R9 (10,5 x 2,7) EP 851 PER KLIXON	0,22
32	GSI1000P	GUARNIZIONE SCARICO VENTILATORE	2,06
33	VNT1025P	VENTILATORE FC 25	120,00
34	TSI0001P	TUBETTO SILICONE D. 5 x 9	2,32
35	PRS0501P	PRESSOSTATO FUMI	36,15
36	PSI0001P	PASSACAVO SILICONE D. 14 x 21 CONICO	1,55
37	PSI0103P	PASSATUBO D. 8 x 28	1,81
38	VIT0003P	VITE AUTOFIL. ZINCATA T.C. 3,5 x 6,4	0,05
39	VIT1003P	VITE M 3 x 6 UNI 7683	0,05
40	VIT0301P	VITE AUTOFIL. TESTA LARGA 4,2 x 9,5 ZINCATA	0,05
41	VIT0015P	VITE AUTOFIL. ZINCATA T.C. 3,5 x 13	0,05
42	VIT0700P	VITE AUTOFIL. T.S. 3 x 40	0,05
43	VIT0903P	VITE AUTOFIL. ZINCATA T.S. 3,5 x 13	0,05
<b>VERSIONE STYLOFAST IN 31 FC - FCR</b>			
1B	BRUW008P	BRUCIATORE 13 RAMPE METANO	62,49
1C	BRUW009P	BRUCIATORE 13 RAMPE GPL	62,49
3B	UGE0130P	UGELLO BRUCIATORE METANO (1.30)	0,77
3C	UGE0080P	UGELLO BRUCIATORE GPL (0.80)	0,77
33A	VNT1031P	VENTILATORE FC 31	130,00
<b>VERSIONE STYLOFAST IN 25 FCR - 31 FCR</b>			
	RES0822P	RESISTENZA 2,2K INSERITA NELLA SPINA	0,05

STYLOFAST IN 25 - 31 FC  
(2007) - TAV. 3 -



## COMPONENTI TAV. 3

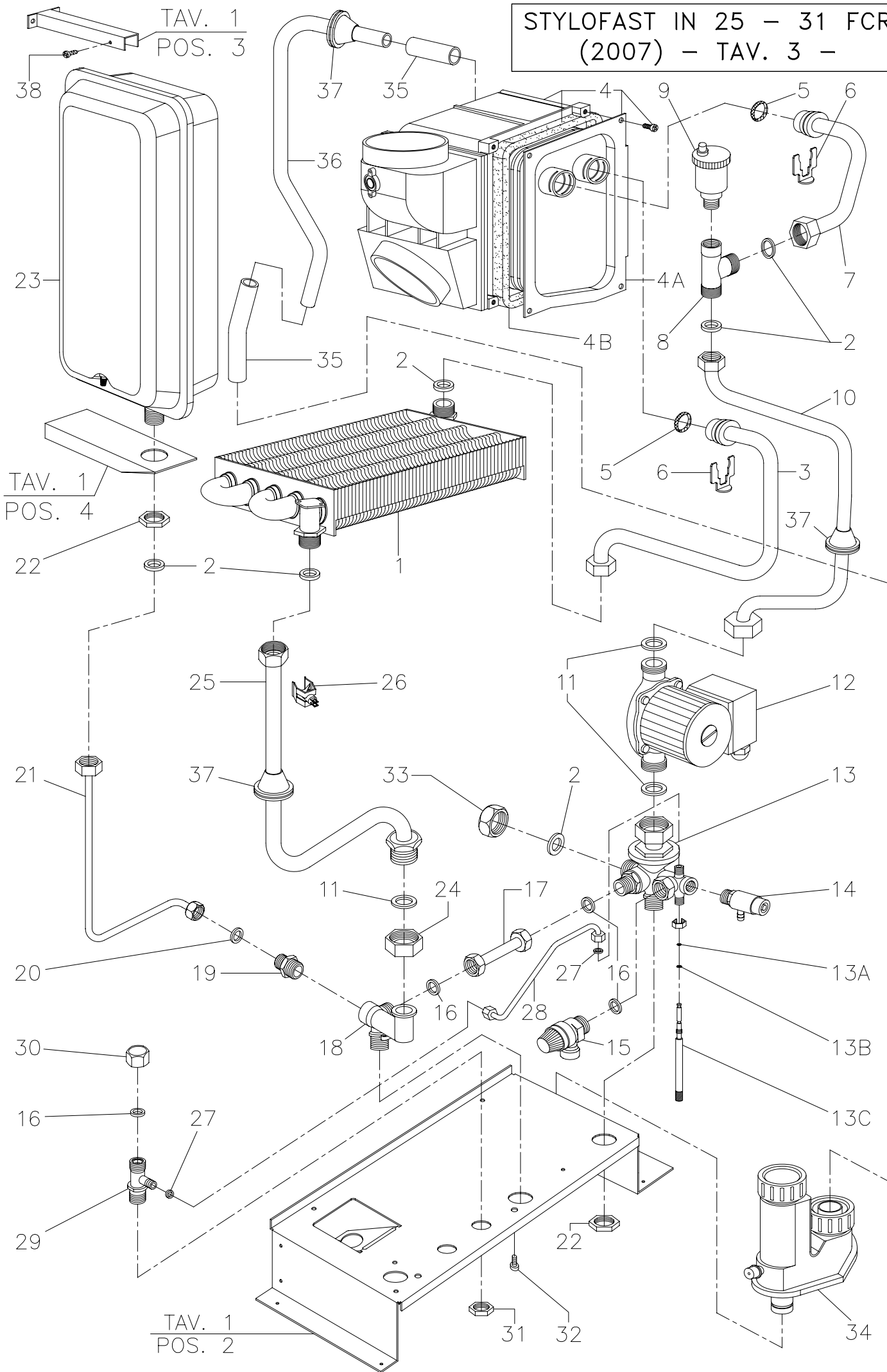
### STYLOFAST IN 25FC e STYLOFAST IN 31FC (2007)

POS.	CODICE	DESCRIZIONE	PREZZO €
1	SCA1000P	SCAMBIATORE 5 TUBI H2O/GAS	135,00
2	GFV0004P	GUARNIZIONE 3/4" sp. 2	0,26
3	TUB1001P	TUBO ø18 CONDENSATORE - SCAMBIATORE	10,60
4	SCACD1000P	SCAMBIATORE CONDENSANTE	212,50
4A	RIC1000P	PACCO PER SCAMBIATORE CONDENSANTE	80,50
4B	RIC1001P	GUARNIZIONE PER SCAMBIATORE CONDENSANTE	2,30
4C	NEO1000P	NEOPRENE ADESIVO INTERNO CONDENSATORE	2,25
4D	LIC1031P	LAMIERA ALLUMINIO INTERNA CONDENSATORE	3,50
5	ORI1013P	O-R R13 (16,9 x 2,7) EP 851	0,28
6	MOL1000P	MOLLETTA FISSAGGIO TUBI CONDENSATORE	0,39
7	TUB1004P	TUBO ø18 RACCORDO A "T" - CONDENSATORE	10,85
8	RAC0401P1	RACCORDO A "T" MASCHIO 3/4" - 3/4" FEMMINA 1/2"	6,00
9	VAL0004P	VALVOLA SFIATO ARIA AUTOMATICA 1/2"	8,30
10	TUBCD600P1	TUBO ø18 CIRCOLATORE - RACCORDO A "T"	12,05
11	GFV0005P	GUARNIZIONE 1" sp. 2	0,31
12	CIR0001P1	CIRCOLATORE mt. 6 ATTACCO 1" MONO	104,84
13	COLH001P1	COLLETTORE RITORNO	51,65
13A	COLR007P1	O-RING 2007 EP 851 x RUBINETTO DI CARICO	0,41
13B	ORI0032P1	O-RING R1 EP 851	0,26
13C	RIC0040P	RUBINETTO CARICO IMPIANTO + O-RING	3,36
14	VSC0001P1	VALVOLA SCARICO CALDAIA	3,10
15	VAL0700P	VALVOLA SICUREZZA M-F 3ATE 1/2"	7,23
16	GFV0003P	GUARNIZIONE 1/2" sp. 2	0,21
17	TUBH015P	TUBO ø12 BY-PASS	2,45
18	COL20003P	GRUPPO MANDATA IMPIANTO	10,54
19	NIPH001P1	VITE DOPPIA 1/2" - 3/8"	1,08
20	GFV0002P	GUARNIZIONE 3/8" sp. 2	0,21
21	TUB0603P1	TUBO VASO ESPANSIONE	5,89
22	CDA0001P	CONTRODADO 3/4" CH. 30	1,29
23	VES0201P	VASO ESPANSIONE It. 7,5	42,35
24	GIR0101P1	GIRELLO 1" FRESATO	2,13
25	VAL0031P1	VALVOLA IDRAULICA	78,76
26	MIC0033P1	PIATTELLO SPINGI - MICRO	0,13
27	STM0931P	STAFFA PORTA MICRO	0,34
28	PIA0031P1	PIASTRINA D' ARRESTO KL 12 NORMA 0,9	0,36
29	MIC0031P1	MICRO VALVOLA IDRAULICA	2,58
30	VIT0907P	VITE AUTOFILETTANTE ZINCATA 2,9 x 16	0,02
31	TUBCD602P1	TUBO SCAMBIATORE - VALVOLA TRE VIE	10,10
32	SONC101P2	SONDA A CONTATTO + MOLLA PER TUBO D. 18	6,50
33	TUBH008P	TUBO ø14 ENTRATA ACQUA FREDDA	5,58
34	RES20001P	RACCORDO ENTRATA ACQUA FREDDA	3,82
35	GFV0001P	GUARNIZIONE 1/4" sp. 2	0,21
36	TUBH005P	TUBO ø6 CARICAMENTO IMPIANTO	3,62
37	VIT0002P1	VITE M6 x 8 FISSAGGIO GRUPPO	0,08
38	CDA0002P	CONTRODADO 1/2" CH. 24	0,83
39	NIP0001P1	NIPPLES OTTONE 1/2"	1,25
40	TUB0605P1	TUBO ø14 USCITA SANITARIO	4,44
41	SONC102P2	SONDA A CONTATTO + MOLLA PER TUBO D. 14	6,50
42	SCAM002P1	SCAMBIATORE H2O-H2O C25	63,78
43	TUBH003P	TUBO ø18 RITORNO SANITARIO	7,10
44	SRC1000P	SIFONE RACCOGLICONDENSA	19,00
45	TVT1000P	TUBO P.V.C. "VITREX" D. 16 x 22 SCARICO CONDENSA	5,80
46	TSSCD01P	TUBO ALLUMINIO SCARICO CONDENSA	4,00

**COMPONENTI TAV. 3**  
**STYLOFAST IN 25FC e STYLOFAST IN 31FC (2007)**

47	PSI0002P	PASSATUBO ø14 x 38	1,81
48	VIT0301P	VITE AUTOFIL. TESTA LARGA 4,2 x 9,5 ZINCATA	0,05

STYLOFAST IN 25 - 31 FCR  
(2007) - TAV. 3 -





**COMPONENTI TAV. 3**  
**STYLOFAST IN 25FCR e STYLOFAST IN 31FCR (2007)**

<i>POS.</i>	<i>CODICE</i>	<i>DESCRIZIONE</i>	<i>PREZZO €</i>
1	SCA1000P	SCAMBIATORE 5 TUBI H2O/GAS	135,00
2	GFV0004P	GUARNIZIONE 3/4" sp. 2	0,26
3	TUB1001P	TUBO ø18 CONDENSATORE - SCAMBIATORE	10,60
4	SCACD1000P	SCAMBIATORE CONDENSANTE	212,50
4A	RIC1000P	PACCO PER SCAMBIATORE CONDENSANTE	80,50
4B	RIC1001P	GUARNIZIONE PER SCAMBIATORE CONDENSANTE	2,30
4C	NEO1000P	NEOPRENE ADESIVO INTERNO CONDENSATORE	2,25
4D	LIC1031P	LAMIERA ALLUMINIO INTERNA CONDENSATORE	3,50
5	ORI1013P	O-R R13 (16,9 x 2,7) EP 851	0,28
6	MOL1000P	MOLLETTA FISSAGGIO TUBI CONDENSATORE	0,39
7	TUB1004P	TUBO ø18 RACCORDO A "T" - CONDENSATORE	10,85
8	RAC0401P1	RACCORDO A "T" MASCHIO 3/4" - 3/4" FEMMINA 1/2"	6,00
9	VAL0004P	VALVOLA SFIATO ARIA AUTOMATICA 1/2"	8,30
10	TUBCD600P1	TUBO ø18 CIRCOLATORE - RACCORDO A "T"	12,05
11	GFV0005P	GUARNIZIONE 1" sp. 2	0,31
12	CIR0001P1	CIRCOLATORE mt. 6 ATTACCO 1" MONO	104,84
13	COLH001P1	COLLETORE RITORNO	51,65
13A	COLR007P1	O-RING 2007 EP 851 x RUBINETTO DI CARICO	0,41
13B	ORI0032P1	O-RING R1 EP 851	0,26
13C	RIC0040P	RUBINETTO CARICO IMPIANTO + O-RING	3,36
14	VSC0001P1	VALVOLA SCARICO CALDAIA	3,10
15	VAL0700P	VALVOLA SICUREZZA M-F 3ATE 1/2"	7,23
16	GFV0003P	GUARNIZIONE 1/2" sp. 2	0,21
17	TUBH015P	TUBO ø12 BY-PASS	2,45
18	COL20003P	GRUPPO MANDATA IMPIANTO	10,54
19	NIPH001P1	VITE DOPPIA 1/2" - 3/8"	1,08
20	GFV0002P	GUARNIZIONE 3/8" sp. 2	0,21
21	TUB0603P1	TUBO VASO ESPANSIONE	5,89
22	CDA0001P	CONTRODADO 3/4" CH. 30	1,29
23	VES0201P	VASO ESPANSIONE lit. 7,5	42,35
24	GIR0101P1	GIRELLO 1" FRESATO	2,13
25	TUBCD602RP1	TUBO SCAMBIATORE - GRUPPO MANDATA IMPIANTO	18,00
26	SONC101P2	SONDA A CONTATTO + MOLLA PER TUBO D. 18	6,50
27	GFV0001P	GUARNIZIONE 1/4" sp. 2	0,21
28	TUBH005P	TUBO ø6 CARICAMENTO IMPIANTO	3,62
29	RES20001P	RACCORDO ENTRATA ACQUA FREDDA	3,82
30	TAP0009P	TAPPO FEMMINA 1/2" OTTONE	1,30
31	CDA0002P	CONTRODADO 1/2" CH. 24	0,83
32	VIT0002P1	VITE M6 x 8 FISSAGGIO GRUPPO	0,08
33	TAP0010P	TAPPO FEMMINA 3/4" OTTONE	1,30
34	SRC1000P	SIFONE RACCOGLICONDENSA	19,00
35	TVT1000P	TUBO P.V.C. "VITREX" D. 16 x 22 SCARICO CONDENSA	5,80
36	TSSCD01P	TUBO ALLUMINIO SCARICO CONDENSA	4,00
37	PSI0002P	PASSATUBO ø14 x 38	1,81
38	VIT0301P	VITE AUT. TESTA LARGA 4,2 x 9,5 ZINCATA	0,05