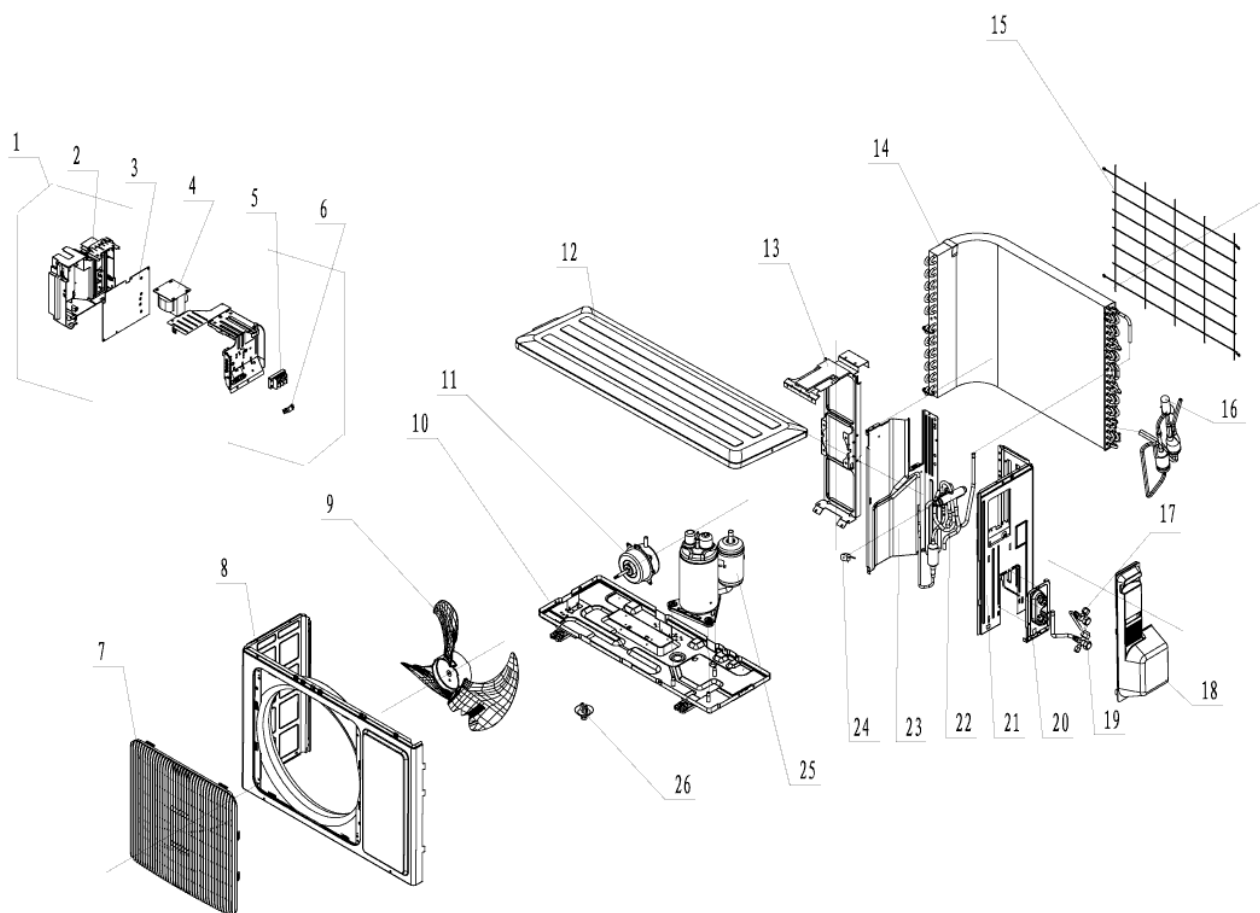


# UE 9000 BTU/H MONOSPLIT



<b>codice</b>	<b>modello</b>	
<b>GREE10002</b>	<b>GWH09QB-K3DNA1G/O</b>	<b>01/12/14</b>

rif.	codice	descrizione	q.tà	inizio val.	fine val.	da matr.	a matr.
1	GR10000100118	ASS. SCATOLA ELETTRICA	1	01/01/15	31/12/9999		
2	GR10000500049	SCATOLA ELETTRICA	1	01/01/15	31/12/9999		
3	GR30138000453	P.C.B.	1	01/01/15	31/12/9999		
4	GR43130184	REATTORE	1	01/01/15	31/12/9999		
5	GR42010313	MORSETTIERA	1	01/01/15	31/12/9999		
6	GR71010003	FISSACAVO	1	01/01/15	31/12/9999		
7	GR22413049	GRIGLIA FRONTALE	1	01/01/15	31/12/9999		
8	GR0153304811	PANNELLO FRONTALE	1	01/01/15	31/12/9999		
9	GR10333004	VENTOLA	1	01/01/15	31/12/9999		
10	GR0280330401P	BASAMENTO	1	01/01/15	31/12/9999		
11	GR1501308506	MOTOVENTILATORE	1	01/01/15	31/12/9999		
12	GR01253073	PANNELLO SUPERIORE	1	01/01/15	31/12/9999		
13	GR01703104	SUPPORTO MOTOVENTILATORE	1	01/01/15	31/12/9999		
14	GR01100200141	BATTERIA CONDENSANTE	1	01/01/15	31/12/9999		
15	GR01473009	GRIGLIA PROTEZIONE BATTERIA	1	01/01/15	31/12/9999		
16	GR03002600016	ELECTRIC EXPANSION VALVE SUB-A	1	01/01/15	31/12/9999		
17	GR071302391	VALVOLA	1	01/01/15	31/12/9999		
18	GR262334332	MANIGLIA	1	01/01/15	31/12/9999		
19	GR07100003	VALVOLA 1/4	1	01/01/15	31/12/9999		

20	GR0171314201P	SUPPORTO VALVOLA	1	01/01/15	31/12/9999		
21	GR0130317801	PANNELLO LATERALE DX	1	01/01/15	31/12/9999		
22	GR03015200074	ASS.VALVOLA 4 VIE	1	01/01/15	31/12/9999		
23	GR0123338502	DIVISORIO	1	01/01/15	31/12/9999		
24	GR4300040050	BOBINA	1	01/01/15	31/12/9999		
25	GR0010322402	COMPRESSORE	1	01/01/15	31/12/9999		
26	GR06123401	PIPETTA SCARICO CONDENSA	1	01/01/15	31/12/9999		