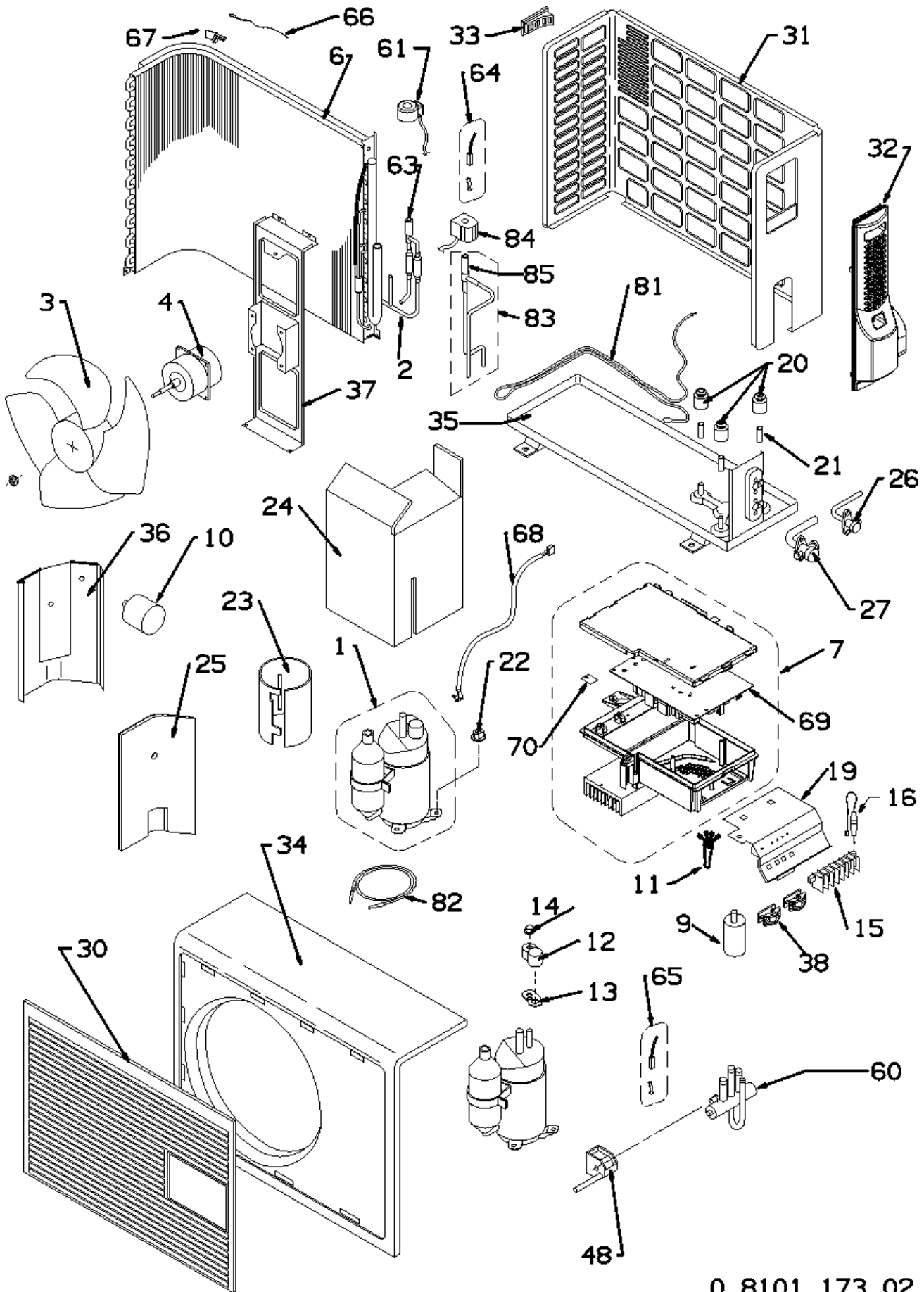


## GR9FI30R5IAA UE ISERIES 3KW TECHNIBE



0.8101.173.02

codice

modello

387107105

GR9FI30R5IAA

26/06/13

rif.	codice	descrizione	q.tà	inizio val.	fine val.	da matr.	a matr.
* 1	6760000835	COMP 5RS102XBE01 C/ACC DCI12	1	24/07/12	31/12/9999		
* 2	6760000878	GR.TUBI VALVOLA DI ESPANS.	1	24/07/12	31/12/9999		
* 3	6231511681	GR.VENTOLA C7/12EA-H	1	24/07/12	31/12/9999		
* 4	6706000255	MOTOVENT.DC INV.BOM ZE465B58	1	24/07/12	31/12/9999		
6	6760000764	ASS BATTERIA DC INVERTER	1	24/07/12	31/12/9999		
* 7	6706000254	GR.SCHEDA CONTROLLO UE AEIG30	1	24/07/12	31/12/9999		
* 9	6706000158	FILTRO DI RETE	1	24/07/12	31/12/9999		
* 10	6706000152	INDUTTORE DI FILTRO 10A	1	24/07/12	31/12/9999		
* 11	6706000218	GR CAVO RC INDUTTORE	1	24/07/12	31/12/9999		
12	6750000614	COP.COMP.7070219U	1	24/07/12	31/12/9999		
13	6750000615	GUARNIZ.COP.COMPR.7070620U	1	24/07/12	31/12/9999		
14	6750000672	DADO COP COMP M5X0,8	1	24/07/12	31/12/9999		
15	6706000188	ASS MORSET. 7P+TARGH.DCI LNT-F	1	24/07/12	31/12/9999		
* 16	6706000189	GR CAVO CON FUSIBILE 100MA	1	24/07/12	31/12/9999		
19	6760000768	QUADRO ELETTRICO LAM S7 DCI	1	24/07/12	31/12/9999		
20	6760000836	GOMMINO COMP(3PZ)	1	24/07/12	31/12/9999		
22	6230296497	DADO C/BORDO	1	24/07/12	31/12/9999		
23	6760000771	ISOLANTE COMPRESS 200X490X7	1	24/07/12	31/12/9999		
24	6760000772	ISOL.VANO COMP. 600X490X7	1	24/07/12	31/12/9999		
25	6760000773	ISOLANTE DIVIS.COMP 405X200X7	1	24/07/12	31/12/9999		
26	6750000618	GR.VALVOLA 1/4"	1	24/07/12	31/12/9999		
27	6750000619	GR.VALVOLA 3/8	1	24/07/12	31/12/9999		
30	6760000899	GRIGLIA MANDATA QUADRA	1	24/07/12	31/12/9999		
31	6231511643	ASS.PANNELLO POST.C7/12EA-H	1	24/07/12	31/12/9999		
32	6760000706	COPERTURA ATTACCHI	1	24/07/12	31/12/9999		
33	6230503526	MANIGLIA PANN.LAT.SX.U.E.	1	24/07/12	31/12/9999		
34	6760000775	ASS PANN ANT C/BOC. GR S7 DCI	1	24/07/12	31/12/9999		
35	6760000897	ASS BASAMENTO AEI1G30 DC INV	1	24/07/12	31/12/9999		
36	6760000777	ASS DIVISORIO BATT/COMP S7	1	24/07/12	31/12/9999		
37	6231533423	STAFFA MOTOVEN.U.E.12 S/C S.A	1	24/07/12	31/12/9999		
38	6231422567	FISSACAVO PA268/SQ	1	24/07/12	31/12/9999		
* 48	6706000149	BOBINA ELE.SQ-SAN L400	1	24/07/12	31/12/9999		
* 60	6760000779	VALV. 4V-SHF.4H-23U	1	24/07/12	31/12/9999		
* 61	6706000150	BOBINA VALV.ESPANS. L500	1	24/07/12	31/12/9999		
* 63	6760000780	VALV. ESPANS. ELETT.CAM-BD15EX	1	24/07/12	31/12/9999		
* 64	6706000154	SONDA BATTERIA (2P RED) L350	1	24/07/12	31/12/9999		
* 65	6706000155	SONDA TUBO MAND (2P GREEN)	1	24/07/12	31/12/9999		
* 66	6706000156	SONDA ARIA (2P WHT) L800	1	24/07/12	31/12/9999		
67	6231318907	SQUADRETTA SENSORE BATTERIA	1	24/07/12	31/12/9999		
* 68	6706000185	GR CAVO COMPRESSORE UE S8 DCI	1	24/07/12	31/12/9999		
* 69	6706000253	SCHEDA ELETT UE AEI1G30 DCI 3K	1	24/07/12	31/12/9999		
* 70	6706000163	ADESIVO CONDUTTORE X IRGP4063	1	24/07/12	31/12/9999		
* 81	6706000128	RESISTENZA ANTIGELO 75W	1	24/07/12	31/12/9999		
* 82	6706000186	RESISTENZA COMPRESSORE 30W	1	24/07/12	31/12/9999		
83	6760000782	GR TUBI VALVOLA DI DEFROST	1	24/07/12	31/12/9999		
* 84	6706000151	BOBINA VALV DEFROST L600	1	24/07/12	31/12/9999		
* 85	6760000781	VALV.DEFROST FDF6A-049-RK	1	24/07/12	31/12/9999		
998	08101173	ESPLOSO U.E.S7 DC INVERTER	1	24/07/12	31/12/9999		
999	6760000900	KIT IMBALLO GR9FI30R5IAA	1	24/07/12	31/12/9999		